

Inkopplingsanvisning

Uppdaterad 2021-03-18

Larmmodul C20, 2-3220

Larmmodul C20 används för att styra ett externt larmsystem med Axema VAKA.



Inkoppling

1. Gör centralen spänningslös.
2. Montera modulen på valfri modulplats i dörrcentralen.
3. Montera den medföljande plinten under modulen och koppla in den enligt plintbeskrivningen.
4. Koppla till centralens spänning.

Plintbeskrivning

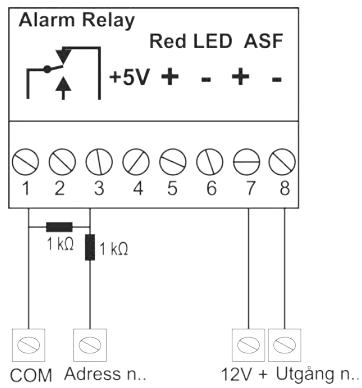
Plint	Funktion
1	Larmrelä (C)
2	Larmrelä (NO)
3	Larmrelä (NC)
4	5 V 20 mA utgång. Användbar i vissa ASF lösningar (Se plint 7 & 8)
5-6	Ingång för extern styrning av röd lysdiod (5 är +, 6 är -), 5-24VDC. Viktigt: Om spänningen från larmpanelen är en spänning överstigande 12V, rekommenderar Axema att montera ett seriemotstånd (4,7kOhm) på plus-sidan. Detta för att minimera strömförbrukning hos larmpanelen.
7-8	Ingång för återkoppling från larmsystemets TILL/FRÅN-status, 5V-24VDC. . Viktigt: Om ASF-signalen från larmpanelen är en spänning överstigande 12V, rekommenderar Axema att montera ett seriemotstånd (4,7kOhm) på plus-sidan. Detta för att minimera strömförbrukning hos larmpanelen.

ASF-tips

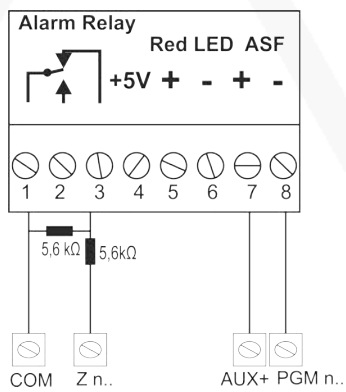
Om ASF-signalen från manöverpanelen är slutande kontakt, koppla plint 4 till 7 i C20-plinten, 8 i C20-plinten till ena status-polen i larmpanelen, och den andra statuspolen i larmpanelen till 36 eller 44 (0V) i B28

Tredjeparts larmsystem och C20

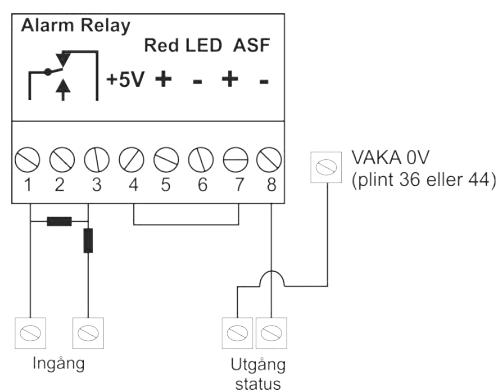
Axema VAKA C20 och Galaxy



Axema VAKA C20 och Teletec



C20 och inbrottslarm med potentialfri reläväxling för larmstatus



Installation och konfiguration

Den här manualen behandlar endast montering och inkoppling av enheten.