



Digitalt Kopplingsur **DATA LOG**

DATA LOG/DATA LOG 2

SWE

TIDBRYTARE

BILD 1

- | | |
|----------------------------|---|
| 1. Tidsskala | 2. Tidsschema |
| 3. Textrad | 4. Symbol låg batterinivå |
| 5. Tid/datum | 6. C1 manuell drift (blinkar)/ permanent manuell (fast ljus) C1 |
| 7. C1 relästatussymbol | 8. Blåddra ned/C1 manuell drift |
| 9. Gå upp/C2 manuell drift | 10. Uttag för Bluetooth-dongle |
| 11. Avbryt/Gå tillbaka | 12. Knapp för godkännande/gå till meny/ Slå på enheten utan ström |
| 13. C2 relästatussymbol | 14. C2 manuell drift (blinkar)/ permanent manuell (fast ljus) C2 |
| 15. 12 H/24 H | 16. Överföringsymbol |
| 17. Veckodagar | |

BRUKSANVISNINGAR

DATA LOG/DATA LOG 2 är en digital tidbrytare som är utformad för att styra alla typer av elektriska installationer.

Den ger dig möjlighet att utföra en mängd olika operationer. PÅ och AV på en viss tid, kortidsoperationer eller pulser (1 till 59 sekunder) samt repetitionscykler (1 till 59 sekunder eller 1 minut upp till 23 timmar och 59 minuter). Alla dessa funktioner kan tillämpas på C1 och C2 med DATA LOG 2.

Dessutom inkluderar den en rad ytterligare funktioner, som automatisk justering gör sommartid, 4 semesterperioder, justerbara ljusstyrka på skärmen och programmering från smarttelefon/pekplatta. Menyerna kan visas på flera språk och de visar schemat för den aktuella dagen på skärmen. Enheten har två fristående, kommuterade och spänningsfria kretsar – 1 (DATA LOG) eller 2 (DATA LOG 2) – vilket gör att du kan programmera upp till 40 operationer mellan kanal 1 och/eller kanal 2.

INSTALLATION

VARNING: Installation och montering av elektriska apparater måste utföras av en auktoriserad tekniker.

SLÅ AV STRÖMFÖRSÖRJNINGEN INNAN INSTALLATIONEN PÅBÖRJAS.

Enheten skyddas från interna störningar via en säkerhetskrets. Men vissa särskilt starka elektromagnetiska fält kan ändå orsaka funktionsstörningar. Interferenser kan undvikas genom att följa dessa regler under installationen:

- Enheten får inte installeras nära apparater som genererar elektromagnetiska fält (motorer, transformatorer, kontaktorer osv.)
- Man rekommenderar en separat kabel för strömtillförsel (med nätverksfilter om så krävs).
- Apparater som genererar elektromagnetiska fält måste utrustas med störningskydd (motstånd, LP-filter).

Om tidbrytaren används i kombination med andra enheter i samma installation måste man försäkra sig om att den sammansatta enheten inte genererar olämpliga störningar.

STRÖMFÖRSÖRJNINGEN FÅR INTE SLÅS PÅ FÖRRÄN INSTALLATIONEN AV ENHETEN ÄR HELT KLAR.

MONTERING

Elektronisk kontrollenhet för fristående montering i proppskåp, med symmetrisk profil på 35 mm i enighet med standarden SS-EN 60715 (DIN-skena).

ANSLUTNING

Anslut ledningarna enligt anvisningarna på BILD 2.

Faserna och den neutrala positionen måste respekteras. Kontrollera de anslutningar som görs. En felaktig anslutning kan skada eller förstöra enheten.

BÖRJA ANVÄNDA ENHETEN

STRÖMFÖRSÖRJNINGEN TILL ENHETEN MÅSTE VARA PÅSLAGEN för att installationskontrollen ska kunna utföras. När strömmen slås på kommer skärmen att tändas och huvudskärmbilden visas. När strömförsörjningen till enheten inte är påslagen kommer skärmen att vara släckt. Alla data med tid och datum som programmerats in kommer att sparas under kraftreserverperioden (10 år) tack vare det inbyggda litiumbatteriet. Om enheten installeras utan batteri finns det en kraftreserv som räcker i ungefär 48 timmar.

När strömförsörjningen till enheten inte är påslagen kan skärmen tändas genom att du trycker på knappen MENU. Skärmen tänds då temporärt för att enheten ska kunna programmeras. Om du inte trycker på någon knapp inom fem sekunder kommer skärmen att slöckna igen. Dessa enheter har fyra knappar för inställningar och programmering.

Följande information visas på skärmen:

- Schema med dagens operationer (förutom helgdagar). Ett schema för varje dag med 24 delningar där varje segment representerar 1 timme i läget PÅ.
- Skärmen har en textrad som kommer att visas följande information (texten rullar på skärmen):
Dagens datum → PERMANENT drift → Aktiv HELGDAGS-period
- Fullständigt klockslag.
- Symbolen för manuell drift. Symbolen blinkar när manuell omkoppling är aktiverad och om omkopplingen är PERMANENT lyser den med fast ljus.
- Status för kretsarna C1/C2: PÅ, AV

INSTÄLLNINGAR

DATA LOG/DATA LOG 2 är fabriksinställda med dagens datum och korrekt tid. Dessa kan dock konfigureras enligt följande:

- | | |
|--|--|
| • Tidsläge: | 24 timmar |
| • Ändring från normalt till sommartid: | Automatisk (sista söndagen i mars) |
| • Ändring från sommartid till normalt: | Automatisk (sista söndagen i oktober) |
| • Helgdagar: | NEJ (alla fyra perioder är inaktiverade) |
| • Program: | Inga |

MANUELL ANVÄNDNING

Aktiverad eller inaktiverad, temporär omställning av kretsarna manuellt från huvudskärmen genom att trycka på knapparna ▼ C1 eller ▲ C2.

Symbolen kommer att blinka på skärmen ovanför den valda kanalen tills vi trycker på ▼ C1 eller ▲ C2 igen för att återgå till föregående status.

PROGRAMMERING

Programmeringen görs med hjälp av menyer och undermenyer. Vi kan gå till dessa för att programmera operationer eller justera enheten. Huvudmenyn nås från vilolägesmenyn genom att trycka på ✓. Med knapparna ▼ och ▲ kan vi flytta oss runt bland de olika menyerna och när vi trycker på ✓ går vi in i dem. För att gå tillbaka till den föregående meny trycker vi på C.

De poster som ska programmeras visas alltid blinkande på skärmen.

Menyerna har följande struktur:

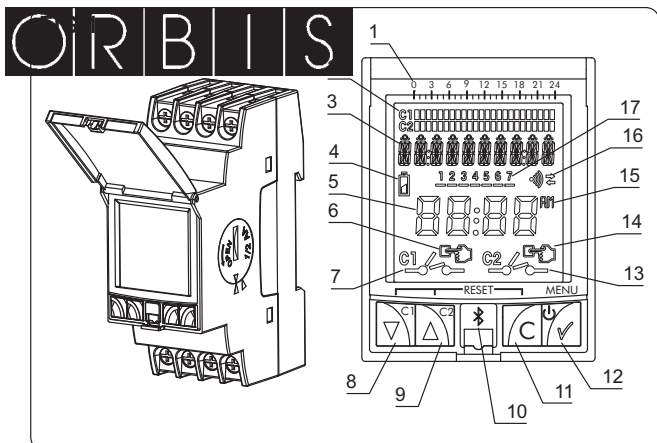


FIG.2

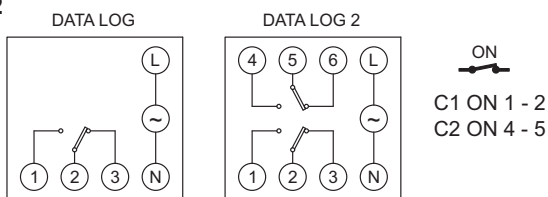


FIG.3

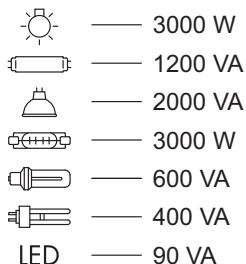


FIG.4

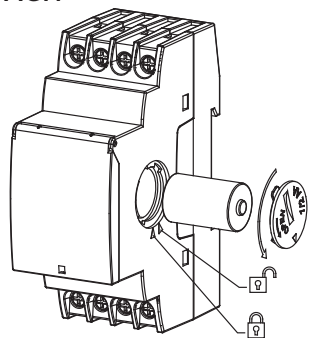
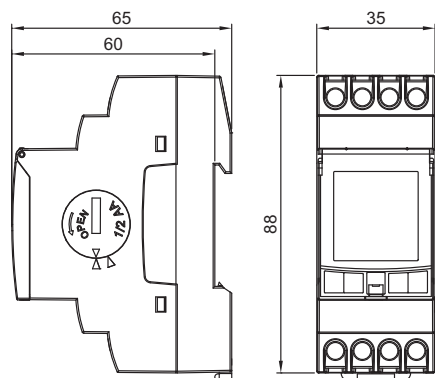


FIG.5



INSTÄLLNINGAR
 KLOCKA
 SPRÅK
 AVANCERAT

LJUSSTYRKA

PERMANENT

HELGDAGAR

MÅTARE

ÅRSTID

PIN-KOD

12 H/24 H

VERSION

PROGRAM. Detta är meny där de olika operationerna programmeras. Det finns 40 minnesplatser (P-01 till P-40).

- RETUR.** Vi går in i en meny genom att trycka på och sedan använder vi knapparna och för att flytta runt bland de olika program som finns lagrade i minnet. När vi går in i denna meny, och program redan har sparats på enheten, kommer det första programmet som sparades att visas på skärmens textrad: "P-01". Och med knappen kan vi gå upp till de olika program som sparats, tills vi kommer till det första tomma programmet, där textraden växelvis visar "P-XX TOM" och det antal minnesplatser som finns kvar för program i enhetens minne. Om vi går in i denna meny och inget program har skapats ännu, kommer följande textrad att visas på skärmen: "P-01 TOM" växelvis tillsammans med "40 KVAR". Detta betyder att det finns 40 minnesplatser kvar att lagra i. Om du vill ändra eller skapa ett program så går vi till det genom att använda knapparna och . Sedan trycker du på . Sedan väljer vi ett av nedanstående alternativ med hjälp av knapparna och :
 - REDIGERA.** Detta alternativ gör att vi kan välja vilken typ av operation som ska utföras i det valda programmet. Om vi trycker på visas "TYP PA" på skärmen och sedan kan vi välja typ av operation med knapparna och . Följande operationer kan väljas:
 - TYP PA. Påslagning av den anslutna kretsen vid en viss tidpunkt.
 - TYP AV. Avslagning av den anslutna kretsen vid en viss tidpunkt.
 - TYP AV CYKEL. Operationerna PA och AV utförs upprepade gånger från början till slut. För att programmera starten av en cykel måste vi ange ett klockslag med timmar och minuter. Sedan måste vi även ange vilka veckodagar denna cykel ska startas. Sedan måste vi ange varaktigheten för PA och AV (i timmar, minuter och sekunder). För att programmera stoppet av en cykel måste vi ange ett klockslag med timmar och minuter. Sedan måste vi även ange vilka veckodagar denna cykel ska stoppas.
 - TYP AV PULS. Påslagning av kretsen i en puls med fastställd varaktighet under en viss tid på dagen.
 - När vi valt typ av operation måste vi välja vilken kanal eller vilka kanaler den ska användas på (C1, C2 eller C1 + C2).
 - Sedan anger vi starttiderna för operationen och resten av de tider som krävs för den valda operationen.

Program för HELGDAGSPERIODER

Om vi håller knappen intryckt medan vi bekräftar den sista veckodagen kommer denna operation att markeras som en helgdag. Ordet HELGDAG kommer att visas på skärmen och vi kan sedan välja en av de 4 helgdagsperioderna med hjälp av knapparna och .

RADERA. Vi kan radera det markerade programmet genom att trycka på . Eftersom alla program sparas i ordningsföljd så kan numret som tilldelats till varje program ändras när vi raderar ett av programmen.

- RADERA.** Med detta alternativ kan vi radera alla operationer för de senaste 40 programmen i endast ett steg.

Vi väljer att skapa ett program för påslagning klockan 22.00

MENY
 PROGRAM
 RETUR
 P01
 REDIGERA
 PA

KANAL: C1 och C2
 Timme och minut: 22.00
 Veckodagar: Mån...Sön
 P01 OK

Vi väljer att skapa ett program för avslagning klockan 00.00

MENY
 PROGRAM
 RETUR
 P02
 REDIGERA
 AV

KANAL: C1 och C2
 Timme och minut: 00.00
 Veckodagar: Mån...Sön
 P02 OK

Vi väljer att köra cykelprogrammet, med en period på 5 sekunder PA och 10 sekunder AV. Den ska startas kl 06.00 och avslutas kl 08.00 under hela veckan.

MENY
 PROGRAM
 RETUR
 P03
 REDIGERA
 CYKEL

KANAL: C1 och C2
 FRÅN Timme och min.: 06.00
 Veckodagar: Mån...Sön
 PÅ-TID Timme och min.: 00.00
 SEKUNDER: 05

AV-TID Timme och min.: 00.00
 SEKUNDER: 10
 TILL Timme och min.: 08.00
 Veckodagar: Mån...Sön
 P03 OK

Vi väljer att köra ett pulsprogram som ska starta en PA-period på 5 sekunder. Det ska startas 11.30 under hela veckan.

MENY
 PROGRAM
 RETUR
 P04
 REDIGERA
 PULS

KANAL: C1 och C2
 Timme och min.: 11.30
 SEKUNDER: 05
 Veckodagar: Mån...Sön
 P04 OK

INSTÄLLNINGAR. Detta är den meny där vi konfigurerar enheten.

- KLOCKA.** För justering av tiden på enheten. De variabler som kan konfigureras är (i denna ordning): År, månad, dag, timmar och minuter. Veckodagen justeras automatiskt efter datumet.
- SPRÅK.** Detta är den meny där enhetens språk kan väljas.
- AVANCERAT.** Detta är den meny där de flesta av konfigurationerna för enheten kan göras.
 - LJUSSTYRKA.** Meny där vi kan justera skärmens ljusstyrka. MINIMUM, LAG, MEDEL, HÖG eller MAXIMUM. Skärmens ljusstyrka kommer att justeras om vi bekräftar den ljusnivå som visas.
 - PERMANENT.** Den meny där vi kan ställa in permanenta operationer (PA eller AV) för kanalerna C1 och C2. Med knapparna och kan vi flytta runt bland de olika alternativen: C1: JA → C1: NEJ → C2: JA → C2: NEJ. Vi bekräftar våra val med 3. Enheten kommer att ignorera den programmerade operationen för den valda kanalen om vi väljer ALTERNATIVET JA.
 - Kontaktpositionen** kan ändras manuellt (se **MANUELL ANVÄNDNING**)
 - HELGDAGAR.** Den har 4 PERIODER som kan programmeras för att utföra de operationer som väljs under programmeringen av HELGDAGSPERIODER. Om det finns perioder utan programmerade operationer kommer kanalerna att vara inställda på AV under dessa perioder. PERIOD 1 ...4
 - REDIGERA.** Vi programmerar månaden, dagen, timmarna och minuterna för periodens start och månaden, dagen, timmarna och minuterna för periodens slut. Denna period kommer att upprepas år efter år.
 - RADERA.** Den markerade perioden raderas.
 - MÅTARE.** Meny där påslagningstiden för varje krets anges (i timmar). Vi kan gå till varje kanals mätare med . De kan sedan ställas in på noll. Välj RADERA JA och bekräfta.
 - ÅRSTID.** Med detta alternativ kan vi justera tiden från sommardag till normaltid och viceversa.
 - AKTIV.** Automatiskt justering av tiden från sommardag till normaltid och viceversa, i enlighet med varje lands lagstiftning. (inom EU gäller den sista söndagen i mars och sista söndagen i oktober)
 - INAKTIV.** Ingen justering görs för sommar- och normaltid.
 - PIN-KOD.** En meny som används för att aktivera eller inaktivera tangentbordsspärren för att förhindra att obehöriga gör justeringar på enheten.
 - INAKTIV.** Tangentbordsspärren är inaktiverad.
 - AKTIV.** Tangentbordsspärren är aktiverad. Vi är tvungna att göra ange en PIN-KOD med fyra siffror. Denna spår kommer att aktiveras 30 sekunder efter att vi lämnar inställningsmenyn och återgår till visningen i viloläge. Från och med denna tidpunkt kommer meddelandet "PIN-KOD" att visas på skärmen när man trycker på någon av knapparna. För att ta bort spärren måste vi ange den PIN-KOD som vi valde när vi aktiverade spärren. Enheten kommer att vara ospärrad i 10 sekunder. Under denna tidsperiod kommer vi att kunna gå till inställningsmenyn genom att trycka på 3. Om vi inte utför någon operation under 30 sekunder kommer enheten att spärras igen.
 - 12H – 24H.** Vi kan välja i vilket format vi vill visa tiden med hjälp av knapparna och . Bekräfta valet med .
 - VERSION.** Detta är den meny där enhetens interna programvaruversion visas.

Om du programmerar in operationer som överlappar varandra bör du tänka på att vissa operationer har företräde över andra. Prioritetsordningen är som följer:
 PERMANENT LÄGE → MANUELL → PROG_01 → PROG_02 → ... → PROG_40

ÅTERSTÄLL. STÄLL IN PÅ NOLL.

Starta i viloläget (huvudskrämbilden) och tryck på knappen C. Medan du håller den intryckt trycker du på knapparna och samtidigt och i minst 3 sekunder. Skärmen släcks. Alla programmeringar raderas. Strömförsörjningen till enheten måste vara påslagen. Vi kan även göra en snabb radering som inte påverkar programmeringen genom att trycka på de fyra knapparna samtidigt. Strömförsörjningen till enheten måste vara påslagen.

BATTERIBYTE. BILD 4

Enheten har en strömförsörjningsreserv som räcker i 10 år tack vare det utbytbara litiumbatteriet. Du kan byta ut batteriet genom att ta bort den vridbara luckan som sitter på enhetens högra sida. När batteriet är helt slut och strömförsörjningen till enheten är påslagen kommer batterisymbolen att visas på skärmen.

OBST! Programmeringarna försvinner INTE när du byter batteri, och inte heller den aktuella tiden.

SLÅ AV STRÖMFÖRSÖRJNINGEN NÄR BATTERIET SKA BYTAS

Gör så här för att öppna batteriluckan: Vrid luckans motsols (märkt med en pil) med hjälp av ett mynt eller något annat platt föremål som passar i luckans skåra. Vrid tills luckans index matchar indexet för öppen position på enheten. När du har bytt ut batteriet sätter du tillbaka luckan så att luckans index matchar indexet för öppen position på enheten och sedan vrid du den motsols tills luckans index matchar indexet för stängd position på enheten.

PROGRAMMERING VIA SMARTTELEFON/PEKPLATTA

För att sådan enheter ska kunna kommunicera med apparaten krävs en Bluetooth-dongle. Ta bort den främre kåpan och stoppa i dongeln. Denna typ av programmering kräver användning av en enhet med Android (Bluetooth 4.0) eller iPhone (4S eller senare). Du måste även ladda ned appen "ORBIS DATA LOG" från lämplig butik. Följ anvisningarna i appen efter att du har installerat den.

TEKNISKA SPECIFIKATIONER

Märkspänning och frekvens	Enligt vad som anges på enheten
Motstånd	± 10 %
Brytarkapacitet:	μ 2x16 (10) A / 250 V~
Maximalt rekommenderad belastning (E.T.):	BILD 3
Egen förbrukning	Max. 16 VA (1,3 W)
Kontakt	AgSnO ₂ omkopplad.
Skärm	Bakgrundsbelyst LCD-skärm
Driftprecision	± 1 sek/dag vid 23 °C
Precisionsvariation efter temperatur	± 0,15 s/C /24 tim.
Backup ström	10 år (med batteri och utan anslutning till elnätet) 48 timmar (utan batteri och utan anslutning till elnätet)
Åtgärdstyp	1S, 1T, 1U
Mjukvaruklass och struktur	Klass A
Minnesplatser	40
Antal kanaler	1 kanal DATA LOG; 2 kanaler DATA LOG 2
Typer av operationer	PA/AV, PULS (1 till 59 sek.) och CYKLER (1 till 59 sek. eller 1 min. till 23 tim. och 59 min).
Astronomiska justeringar	± 1 sekund
Drifttemperatur	från -10 °C till +45 °C
Transport- och förvaringstemperatur	från -20 °C till +60 °C
Föreningssituation	2
Skyddsnivå	IP 20 i enlighet med SS-EN 60529
Skyddsklass	II om den monteras på rätt sätt
Transient impulsspänning	2,5 kV
Temperatur för kultrycksprov	+80 °C för 21.2.5
Lucka till tangentbord	Förseglingsbar
Anslutning	Med skruvklämma för ledning med ett tvärsnitt på upp till 4 mm ²
Batteri	½ AA – 3,6 V – 1 000 mAh – Li/SOCI ₂
Kapslingsstorlek	2 DIN-moduler (35 mm) BILD 5

VARNING:

Tidbrytaren har ett batteri vars innehåll kan vara skadligt för miljön. Kassera inte produkten utan att först plocka ur batteriet och kassera det i en lämplig återvinningsbehållare. Eller skicka tillbaka produkten till fabriken.

Tekniska ändringar kan komma att genomföras – För mer information: www.orbis.es



Mer än en säkerhetsgrossist

Tel: 08-740 89 00