



## Monteringsanvisning 25 DK :

1. Markera koordinators placering på karmöverstycke.  
Koordinatorn skall monteras så den tillser att passivt dörrblad passerar aktivt dörrblad som spärras av koordinatorm.
2. Borra hål för montage (4x).  
Montera koordinatorm.  
Dra skruvar.
3. Markera placering för löpkonsol på passivt dörrblad, mitt för den kortare armen på koordinatorm.  
Borra hål för montage (2x).  
Montera löpkonsol.  
Dra skruvar.
4. Markera placering för stödvinkel på aktivt dörrblad, mitt för den längre armen på koordinatorm.  
Borra hål för montage (2x).  
Montera stödvinkel.  
Dra skruvar.
5. Justera koordinators armar och kontrollera koordinators funktion.

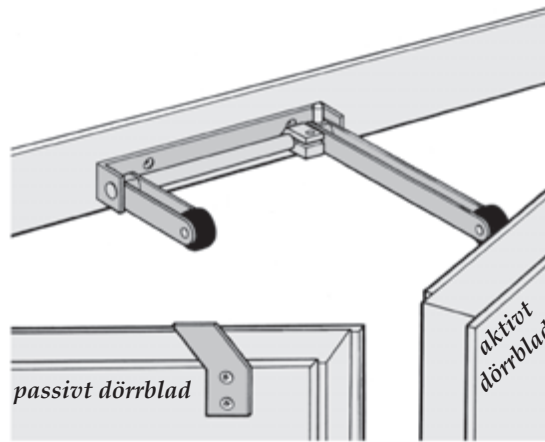
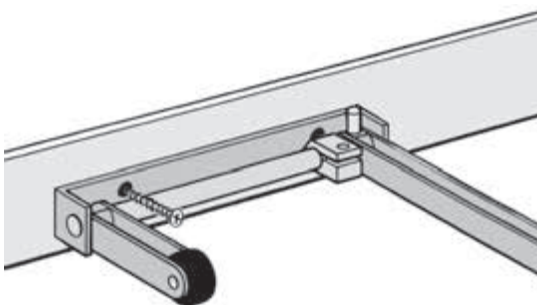
### Förpackningen innehåller:

Dörrkoordinator 25 DK  
 Löpkonsol  
 Stödvinkel  
 Skruv för montage av koordinator (4 st.)  
 Skruv för montage av löpkonsol (2 st.)  
 Skruv för montage av stödvinkel (2 st.)

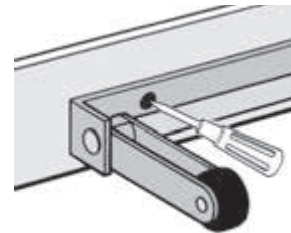
Art.Nr: vit: 471014425 / WT  
 grå: 471014425 / GR

För att vända riktning på koordinatorm; lossa skruvarna i armar resp. stoppkloss, tag bort armar och stoppkloss, vänd axel(/produkt), sätt tillbaka armar och stoppkloss i omvänd ordning. (Den långa armens skruv skall träffa det plana urtaget på axeln.)  
**OBS!** Alla nämnda skruvar skall vara riktade uppåt på produkten.

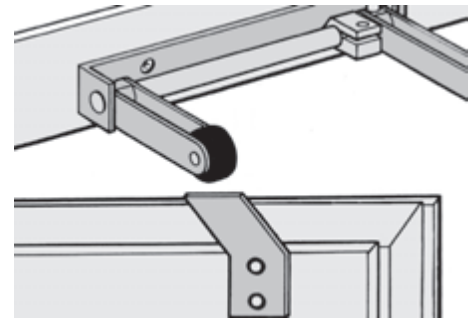
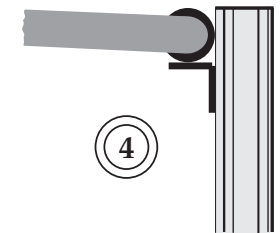
2



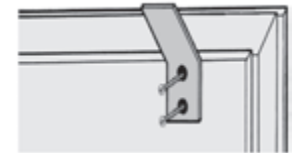
1



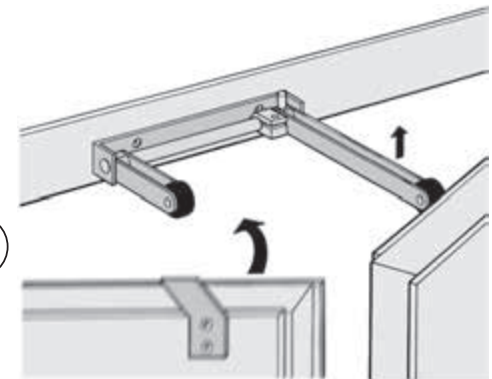
4



3



5





### Mounting instructions 25 DK :

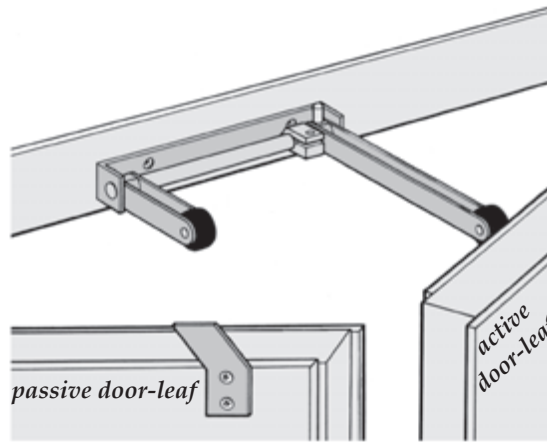
1. Mark the position of the coordinator on the top of the frame.  
The coordinator is fitted so that the passive door-leaf can pass the active door-leaf which is stopped by the coordinator.
2. Drill holes for fitting (4x).  
Mount the coordinator.  
Tighten the screws.
3. Mark the position of the running bracket on the passive door-leaf, in line with the shorter arm of the coordinator.  
Drill holes for fitting (2x).  
Mount the running bracket.  
Tighten the screws.
4. Mark the position of the support bracket on the active door-leaf, in line with the longer arm of the coordinator.  
Drill holes for fitting (2x).  
Mount the support bracket.  
Tighten the screws.
5. Adjust the arms of the coordinator and check the function of the coordinator.

#### Package contains:

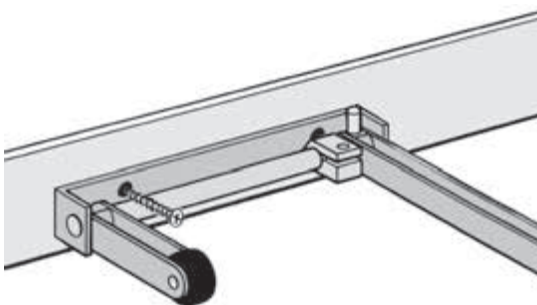
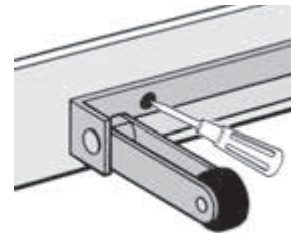
Door coordinator 25 DK  
 Running bracket  
 Support bracket  
 Screws for mounting of coordinator (4 pcs.)  
 Screws for mounting of running bracket (2 pcs.)  
 Screws for mounting of support bracket (2 pcs.)

Art.No:           white: 471014425/WT  
                       grey: 471014425/GR

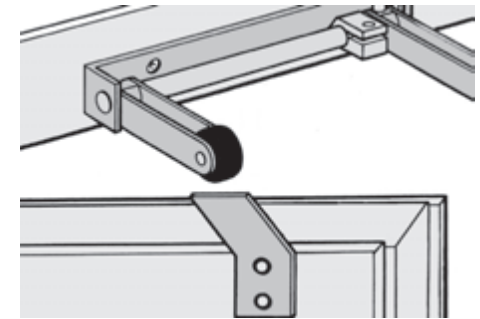
To change the direction of the coordinator; loosen the screws in arms and stop, remove arms and stop, reverse the axis(/product), remount arms and stop in reverse order.  
 (The screw in the long arm should meet the plane surface on the axis.)  
 Please note that all mentioned screws should be facing upwards on the product.



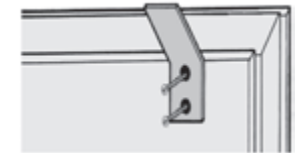
1



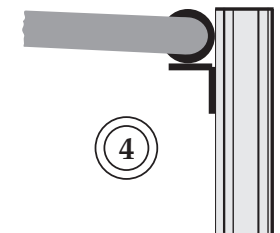
2



3



4



5

