



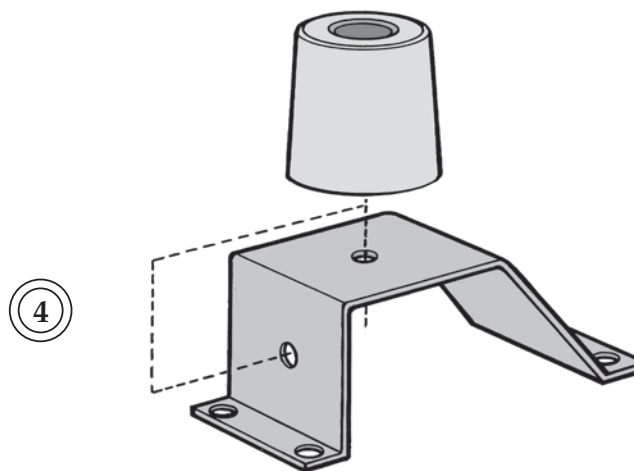
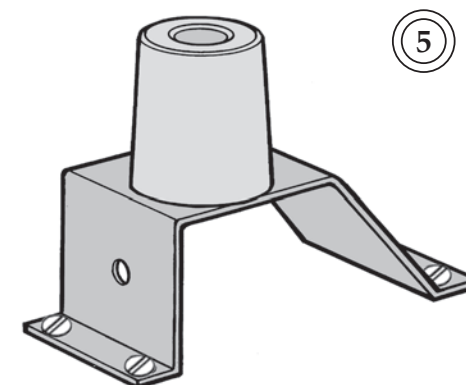
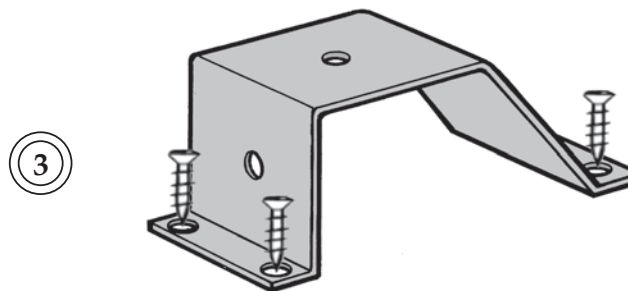
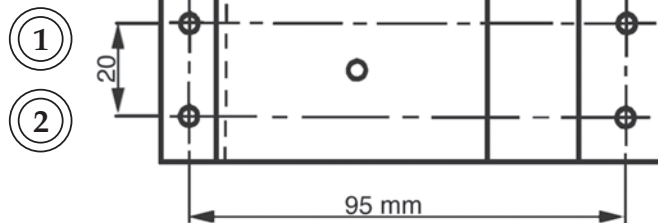
### Monteringsanvisning 94 DS :

1. Markera placeringen av basenhet på golv eller vägg enligt hålbild.
2. Borra för montage (4x).
3. Montera basenhet. Dra skruvar.
4. Montera skyddsgummi enligt vald placering.
5. Kontrollera dörrstoppets funktion.

#### Förpackningen innehåller:

Dörrstopp 94 DS:  
 Basenhet  
 Skyddsgummi  
 Skruv för skyddsgummi  
 Skruv för montage (4 st.)

Art.Nr: vit: 471014194/WT  
 grå: 471014194/GR





### Mounting instructions 94 DS :

1. Mark the position of the base on the floor or wall according to hole-pattern.
2. Drill for fitting (4x).
3. Mount the base.  
Tighten the screws.
4. Mount the buffer according to chosen position.
5. Check the function of the door buffer.

#### Package contains:

Door buffer 94 DS:  
 Base  
 Buffer  
 Screw for buffer  
 Screws for mounting (4 pcs.)

Art.No: white: 471014194/WT  
 grey: 471014194/GR

