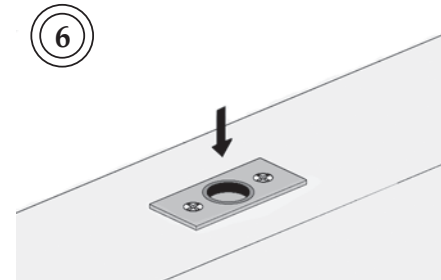
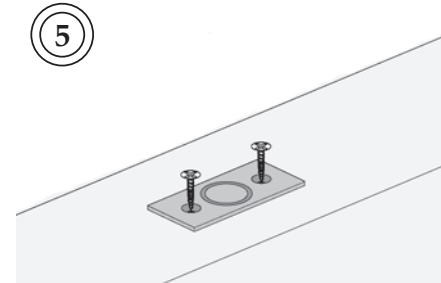
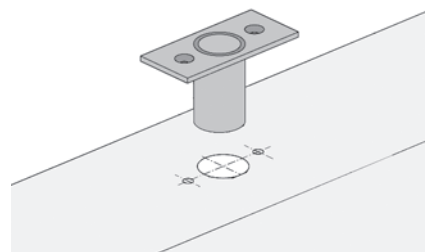
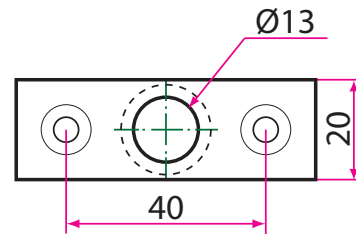
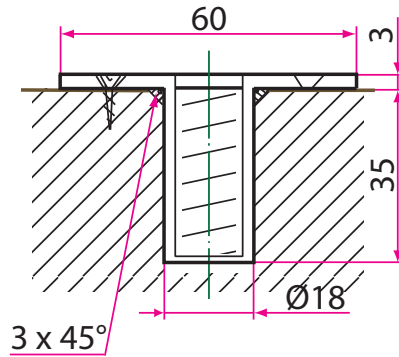




Monteringsanvisning 17 HZ :

1. Markera positionen för kantregelns centrum i golv/tröskel.
2. Gör urtag för golvblecket i golv/tröskel. Om nödvändigt, gör också urtag för plattan (60x20 mm).
3. För in golvblecket i urtaget och markera skruvhålens placering (2x).
4. Tag ur golvblecket och borra för montering enligt gjord markering.
5. Montera golvblecket. Dra skruvar.
6. Kontrollera golvbleckets funktion tillsammans med kantregeln.



Förpackningen innehåller:

Skyddat golvbleck 17 HZ

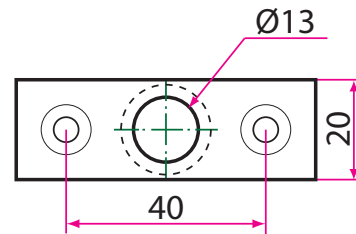
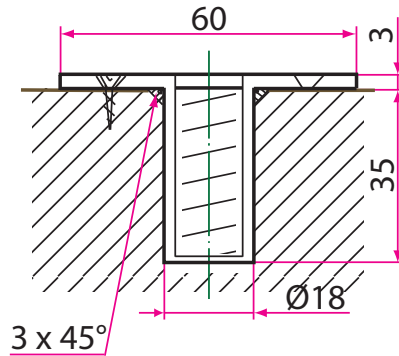
Skruv för montage (2 st.)

Art.Nr: 471014417

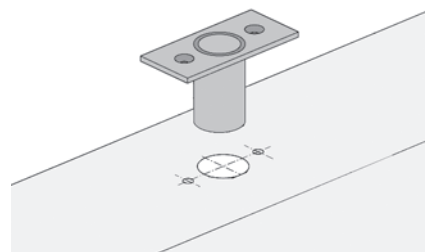


Mounting instructions 17 HZ :

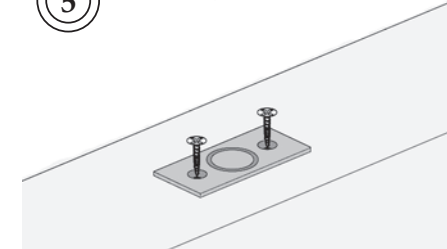
1. Mark the position of the center of the flush bolt in the floor/sill.
2. Make a cut-out for the Socket in floor/sill. If necessary, also make a cut-out for the plate (60x20 mm).
3. Insert the Socket in the cut-out and mark the attachment points (2x).
4. Remove the Socket and drill for mounting according to the marks.
5. Mount the Socket. Tighten the screws.
6. Check the function of the floor socket together with the flush bolt.



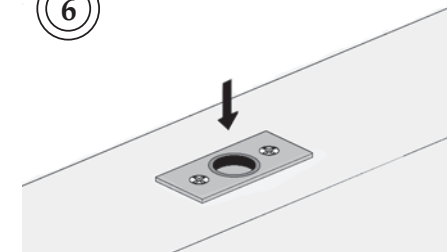
- 1
- 2
- 3
- 4



5



6



Package contains:

Dust-excluding floor socket 17 HZ

Screws for mounting (2 pcs.)

Art.No: 471014417