

1. Beskrivning

13050 elektromagnet används som dörrhållare för branddörrar / brandskydd och släpper dessa fria i händelse av brand. 13050 består av två delar, själva magneten och ankare. En klart framträdande frisläppningsknapp ingår i enlighet med kraven i En54 standarden. Elektromagneten skall monteras på väggen och ankaret på dörren.

2. Montering

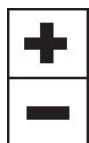
Kontrollera att magneten och ankare kommer mitt för varandra. Se till att ordet "TOP" på ankaret vänds uppåt för att undvika böjning som med tiden skulle kunna skada ankaret. OBS! Också mikroskopiska föroreningar mellan kontaktytorna på magneten och ankare liksom ojämnheter orsakade av slag, förminskar hållkraften markant. Använd en av de fyra kabelingångarna i plasthöljet och anslut till plinten enligt nedan.

3. Proving

Tillför spänning till elektromagneten och applicera ett lätt tryck så att elektromagneten kommer i linje med ankaret. Dragkraften mellan dessa två skall nu märkas. Tryck på öppningsknappen för att sära på de två enheterna. För optimal funktion rengör regelbundet med en mjuk trasa. Använd INTE vatten.

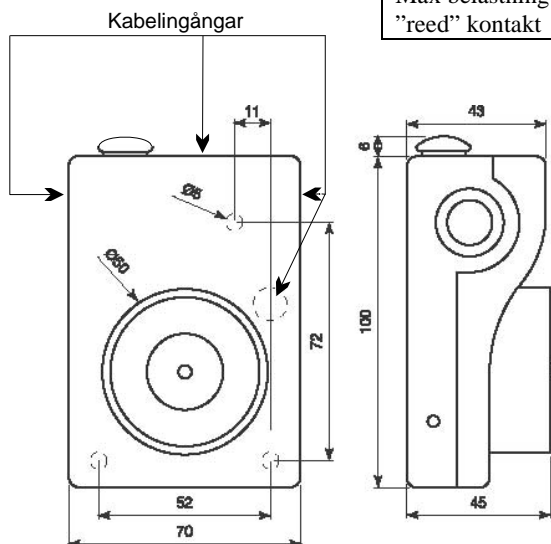
SAFE TRON

Plint anslutning



24 Vdc

	13050 (48)-(SP)
Material	ABS – Plast UL94-VO
Spänning	24 V
Strömförbrukning	40 mA
Hållkraft	50 Kg
Max spänning "reed" kontakt	30 V (AC-DC)
Max strömstyrka "reed" kontakt	100 mA
Max belastning "reed" kontakt	1 W



Monteringsanvisning Elektromagneter

1330 1340 1369 13050 1370/15
1370/30



Safetron AB
Kolvgatan 7
653 41 Karlstad
Tel. 054-190245

1. Beskrivning

Elektromagneter typ 1330,1340,1369 används för uppställning av brand och passagedörrar samt automatisk frigörning av dessa vid brandfara. Magneten består av två delar själva elektromagneten och ankaret. 1330 och 1340 magneterna är avsedda att monteras på väggen och ankaret på dörren. 1369 magneten är avsedd att monteras i tak golv eller vägg, 1369 magneten är försedd med frisläppnings knapp.

2. Montering

2,1 Använd de två ingående delarna som mallar. Se till att själva centrum hos magnet och ankare kommer mitt för varandra.

2,2 Borra hålen på den plats som elektromagneten skall monteras.

2,3 Fäst de två enheterna och se till att ankaret monteras med den sida som är märkt "TOP" vänt uppåt för att undvika böjning vilken med tiden kan orsaka skada eller brott.

2,4 För att göra inkopplingen använd isolerade kopplingsplintar. Koppla medföljande dioder enligt fig 1.

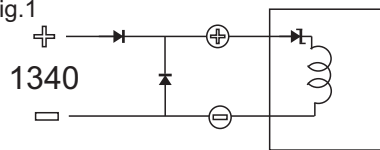
OBS. Smuts liksom små ojämnheter orsakade av oavsiktliga slag mot magnetens och ankarets kontaktytor kan orsaka betydande försvagning av magnetens angivna hållkraft.

3. Provning

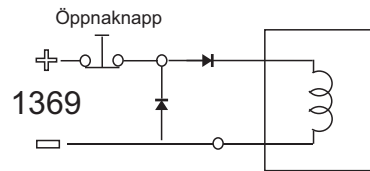
Tillför spänning till elektromagneten och applicera ett lätt tryck så att elektromagneten kommer i linje med ankaret. Dragkraften mellan dessa två skall nu märkas. Tryck på öppnknappen för att sära på de två enheterna.

(1369). För optimal funktion rengör regelbundet med mjuk trasa. Använd INTE vatten !

Fig.1

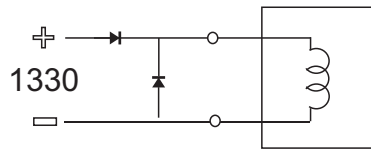


1340

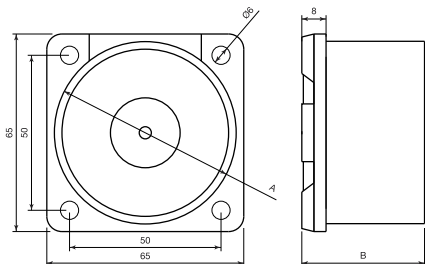


1369

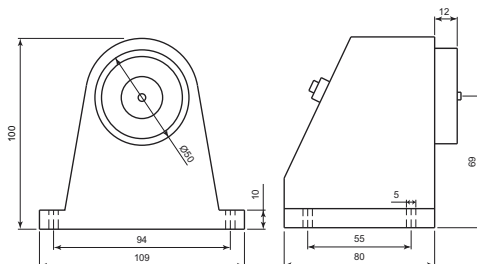
	1330,1340,1369
Material	Stål, Plast
Strömförbrukning	60/100/60 mA
Spänning	24 Vdc
Hållkraft	50 /100/50 Kg



1330



1330, 1340



1369

1. Beskrivning

Elektromagnet typ 1370 används för uppställning av brand och passagedörrar samt automatisk frigörning av dessa vid brandfara. Konsolen möjliggör montering på golv, tak eller vägg såväl vertikalt som horisontellt. Elektromagneten är försedd med frisläppnings knapp.

2. Montering

2,1 Använd ankare och stödplatta som mallar. Se till att själva centrum hos magnetens resp ankarets fästytter kommer mitt för varandra.

2,2 Borra hålen och fäst de två enheterna på plats och se till att ankaret monteras med ordet "TOP" vänt uppåt för att undvika böjning vilket med tiden kan orsaka skada eller brott.

2,3 För att montera elektromagneten fäst bottenstödet i golv eller tak och tråd kablarna genom röret.

2,4 Sätt täcksyddet på plats.

2,5 Beroende på typ av installation (horisontellt eller vertikalt mot ankaret). Ta bort öppnknappen genom att skruva bort låsmuttern av aluminium från magnethuset ,med den medföljande 6mm insex verktyget, ta bort själva magneten (fig 1) . Var försiktig så att spiralfjädern och centrumsappen inte kommer bort.

2,6 Fäst magneten på magnethuset och kontrollera att hålen stämmer överens med motsvarande centrumsapp. En felaktig montering kan skada enheten och resultera i att garantin inte längre gäller.

2,7 Dra fast magnetkärnan på magnethuset och sätt tillbaka öppningsknappen i sitt läge.

2,8 Sätt magnethuset på konsolen och lås fast det på önskad höjd genom att dra åt skruvarna med 3mm nyckeln.(fig 2)

OBS smuts liksom små ojämnheter orsakade av oavsiktliga slag mot magnetens och ankarets kontaktytor kan orsaka betydande försvagning av magnetens angivna hållkraft.

3. Provning

Tillför spänning till elektromagneten och applicera ett lätt tryck så att elektromagneten kommer i linje med ankaret. Dragkraften mellan dessa två skall nu märkas. Tryck på öppnknappen för att sära på de två enheterna. För optimal funktion rengör regelbundet med en mjuk trasa. Använd INTE vatten.

fig 1

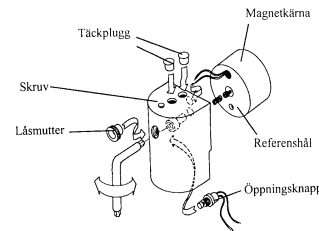
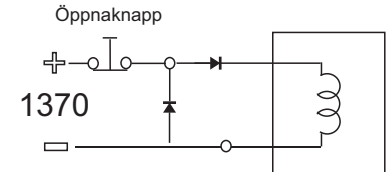
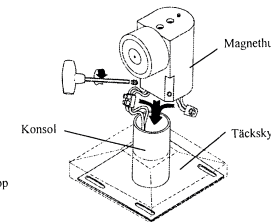
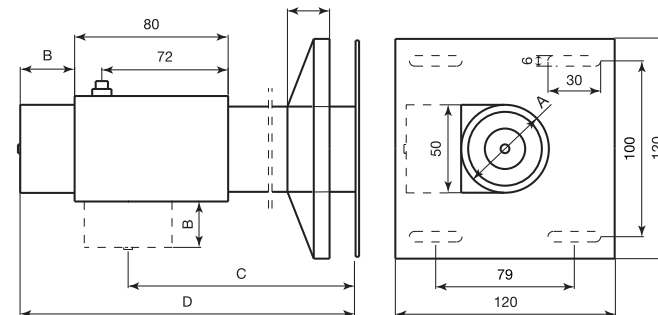


fig 2



1370



	1370
Material	Aluminium Stål
Strömförbrukning	60 mA
Spänning	24 Vdc
Hållkraft	50 Kg