

# Skjuddörrsöppnare

## ASSA ABLOY SL500

**ASSA ABLOY**  
Entrance Systems

The global leader in  
door opening solutions



Den modulbaserade skjuddörren ASSA ABLOY SL500 kan uppgraderas och byggas till för att anpassas efter företagets tillväxt.

### Hållbara entréer

Ni kan vara säkra på att entrén passar trafikflödet och uppställd miljöpåverkan. För att göra entrén mer miljöhållbar kan vi erbjuda ett antal olika lösningar: extra tätning (ASSA ABLOY TightSeal), hållbart driftläge, smart öppningsbredd baserat på trafikflödet, inre och yttre luftsluss, samt timerinställningar och mycket mer.

### Säkerheten i första rummet

För att möjliggöra säker passage mellan stängande dörrar backar dörrarna om de upptäcker ett hinder, därefter börjar dörrarna långsamt röra sig igen för att kontrollera om hindret är borta. Om något hinder finns under öppning eller mellan öppnande dörrar och anslutande väggar eller inredningsdetaljer, stoppar dörren omedelbart. Efter en tidsfördröjning stänger dörrarna. Dörrarnas hastighet och kraft kan justeras för att ge bästa säkerhet. För optimal säkerhet och användarvänlighet bör man använda ett övervakande ASSA ABLOY närvarodetekteringsystem.

### Tekniska specifikationer

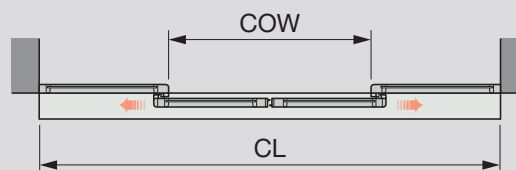
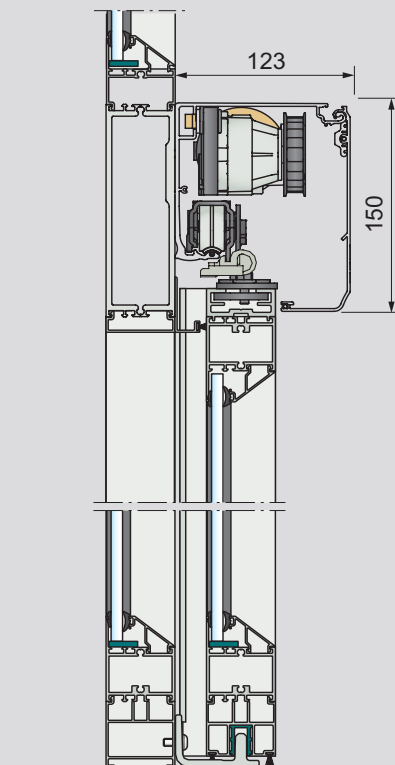
Öppnarens mått	150 mm x 123 mm (höjd x djup)
Strömförsörjning	100-240 V AC ±10 % 50/60 Hz
Effektförbrukning	max 250 W
Rekommenderad maximal dörrvikt	
ASSA ABLOY SL500-2 utan panikbrytfunktion	200 kg/ dörrblad
ASSA ABLOY SL500-2 med panikbrytfunktion	100 kg/ dörrblad
ASSA ABLOY SL500-1 utan panikbrytfunktion	240 kg
ASSA ABLOY SL500-1 med panikbrytfunktion	100 kg
Dörröppningsbredd (COW)	
ASSA ABLOY SL500-2	1000 – 3000 mm (dubbelvågig)
ASSA ABLOY SL500-1	800 – 3000 mm (enkelflygig)
Kontakta lokal säljrepresentant för andra dimensioner.	
Öppnings- och stängningshastighet är justerbar	upp till 1,7 m/s (2 dörrblad)
Öppethållandetid	0 – 60 s
Temperaturområde	-20 °C till +50 °C
Relativ luftfuktighet (icke-kondenserande)	max 85 %

### Säkerhet

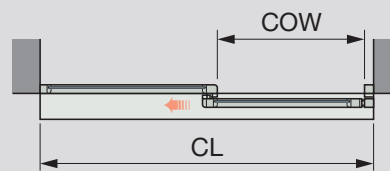
Välj säkerhetsnivå genom att lägga till olika funktioner. Oönskade besökare är inget problem med ASSA ABLOY SL500 T, tack vare de olika låsenheterna. Driftlägesväljaren kan ställas in efter era säkerhetsbehov, både under och efter era öppettider. Slussfunktionen hjälper ytterligare till att förbättra säkerhetsnivån.

### Service och underhåll för er bekvämlighet

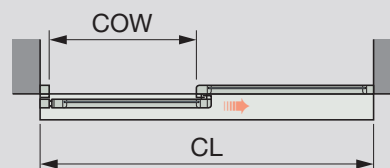
Via underhållsindikatorer och automatisk diagnos kan ni alltid ligga steget före ett driftstopp, alternativt kan ni låta oss ta hand om underhållet via ASSA ABLOY Entrance Systems specialanpassade underhållsprogram.



Dubbelflyglig



Vänster öppning



Höger öppning

COW = Dörröppningsbredd  
CL = Kåplängd

### Standardutrustning

Kåpa: natureloxerad aluminium

Bärprofil med transmission

Elektronisk styrenhet med plug-in-anslutningar och strömförsörjning

### Universal och anpassningsbar

ASSA ABLOY SL500 kan inte bara specialanpassas efter tekniska krav, utan även efter aktuell budget. Modulegenskaperna säkerställer modern mångsidighet och uppgraderingsmöjligheter. Kombinerat med vårt stora sortiment av dörrsystem ger dörröppnaren möjlighet att skapa attraktiva entréer som perfekt matchar ert företag och trafikflödet.

### Modeller

**ASSA ABLOY SL500-2** - Två dörrblad, dubbelflygliga, med eller utan panikbrytfunktion

**ASSA ABLOY SL500-R/L** - Ett dörrblad, enkelflyglig, öppnas åt höger eller vänster, med eller utan panikbrytfunktion

### Tillbehör och alternativ

Kåpa: Övriga eloxeringsalternativ eller målade i RAL-färger

Dörradapter för dörrar, upp till 65 mm tjocklek, från andra leverantörer

Trafikstyrd öppningsbredd

Synkronisering av två öppnare

Väljare för öppningsläge

Elektronisk nödmodul för öppning och stängning

Panikbrytfunktion

Nödknapp

ASSA ABLOY kombinerade rörelse- och närvarosensor

Elektriska låsanordningar

Slussfunktion mellan dörröppnare

Nyckelbrytare

ASSA ABLOY automatiska dörrsystem

Nödutgång i enlighet med CO48 (Frankrike). Vid strömavbrott kan dörren öppnas med det inbyggda gummibandet.

Denna utrustning ska installeras, inspekteras regelbundet, underhållas och servas av behörig servicetekniker. Schema för förebyggande underhåll ska upprättas för korrekt och säker drift. Kontakta din ASSA ABLOY Entrance Systems-representant för att få mer information om våra serviceerbjudanden!