

## VIKTIG INFORMATION

Läs bifogad installationsanvisning noggrant innan installation. Mekaniska låsets måttskiss är inkluderad i förpackningen. Vid installation av produkten måste varningar och allmänna instruktioner följas. All bifogad dokumentation måste överlämnas av installatör till användare.

Före installation, säkerställ att dörr, karm är i gott skick och att rätt dörrhängning i kombination med beslag överensstämmer. Kontrollera certifikat innan installation i dörr för att säkerställa att rätt kombination används.


För användning tillsammans med typgodkända dörrar i högst brandteknisk klass E/EI120. Kontrollera att dörrens konstruktion tillåter användning av mekaniska lås. Kan användas i dubbel svängdörr om dörrens konstruktion tillåter mekaniska lås. Beroende på dörrtyp (trä, stål eller aluminium) kan olika montage behövas (låshusstolpe eller skruv). Vid installation i pardörr med dörrstängare, kontrollera om dörrkoordinator krävs.

Under installation måste annan beslagning t.ex. tätningslister hanteras varsamt så att funktion på varken mekaniska lås eller övrig beslagning påverkas. Var observant att urtag överensstämmer med låshusstolpens måttskiss.

Efter installation, säkerställ att alla skruvar är åtdragna, skruvhuvuden inte sticker upp och att dörrbladet löper fritt.

Mekaniskt lås avsett för montage i dörrar upp till och över 200 kg. O100402-1137223, STEP Mekaniska lås i enkeldörr av isolerade stålprofiler.

Säkerhetsegenskaperna på denna produkt är avgörande för dess överensstämmelse med EN 12209. Inga ändringar av något slag, andra än de som beskrivs i dessa anvisningar är tillåtna.

	<b>Stendals EL AB</b> Signalistgatan 17 721 31 Västerås, Sweden
0402 - MEK - 01	<b>STEP Mekaniska lås</b>
EN 12209:2003/ AC:2005	X 9 1

## KONTAKTA OSS

Kom ihåg att du alltid är välkommen att kontakta oss om du behöver hjälp. Maila eller ring vår tekniska support på [info@steplock.se](mailto:info@steplock.se) eller 021-480 12 13.

Stendals El AB Signalistgatan 17, 721 31 Västerås, Sweden  
+46 21-18 97 50 | [info@steplock.se](mailto:info@steplock.se) | [www.steplock.se](http://www.steplock.se)



# STEP LOCK

*När det måste fungera.*



## Installationsanvisning Mekaniska utrymningslås

E12, E22, SE22, E27, SE27, E32, SE36, E37 och SE37

Utgåva 2, 2023-05-09

[www.steplock.se](http://www.steplock.se)

# INNEHÅLL

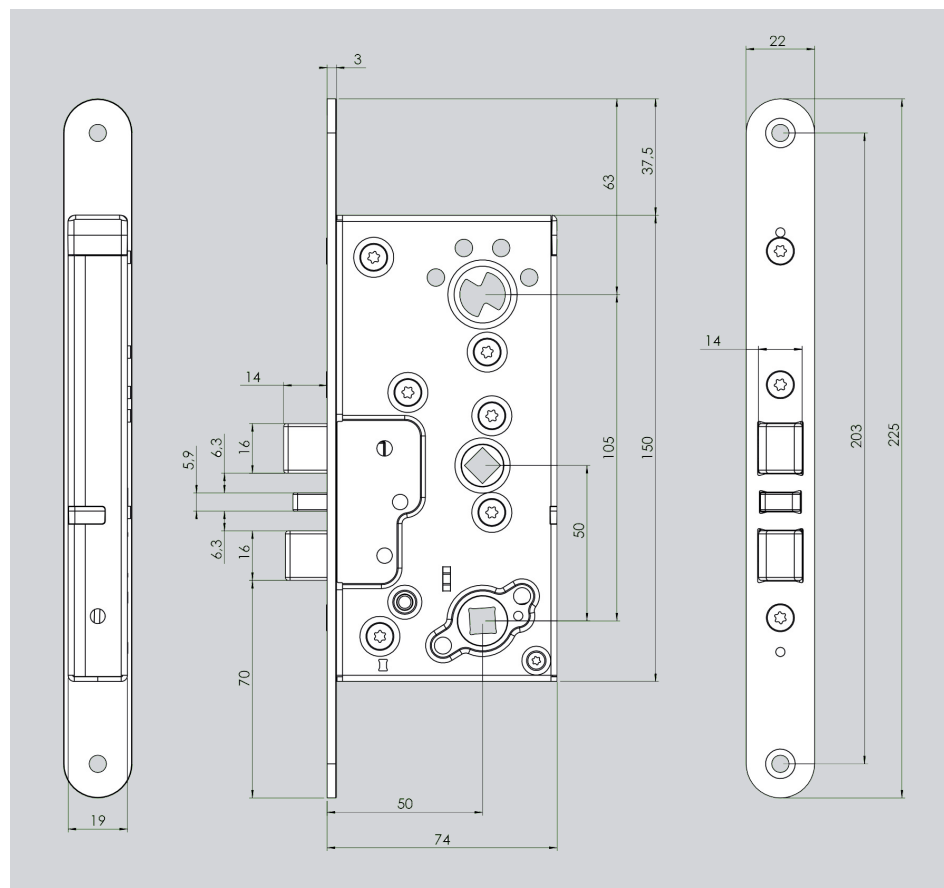
Teknisk specifikation E12, E22, SE22, E27, SE27, E32, SE36, E37 och SE37

- Måttskiss.....2
- Artikelnummer, tekniska egenskaper.....3
- Tillbehör.....4
- Kabelöverföring.....5
- Justering av ställbara funktioner.....6

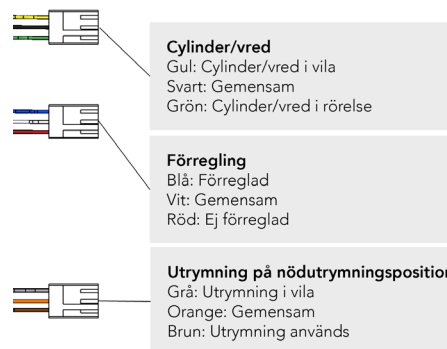
- Urtagsritning.....7
- Installationsanvisning.....8
- Underhållsanvisning.....9
- Mikrobrytarförteckning.....10
- Viktig information och CE-märkning.....12
- Kontakta oss.....12

## TEKNISK SPECIFIKATION STEP MEKANISKA LÅS

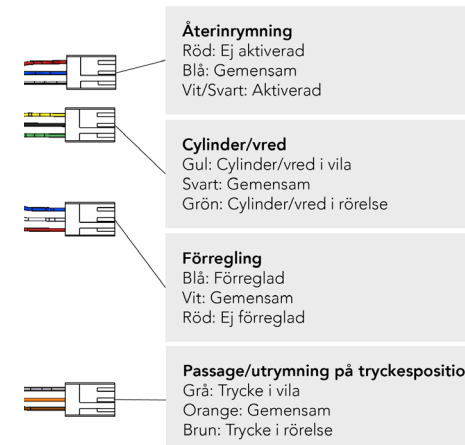
### MÅTTSKISS



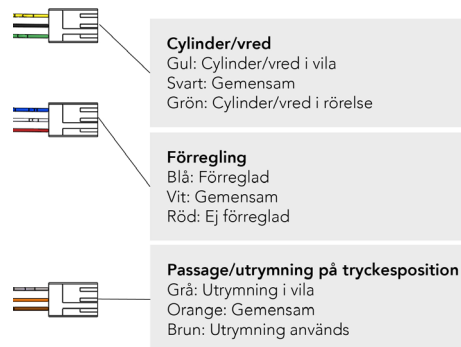
### E32M



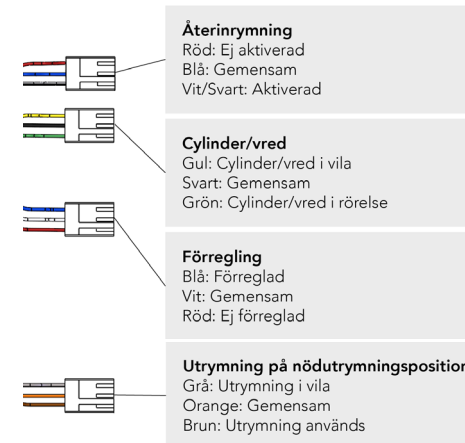
### E37M



### SE36M



### SE37M



### INFORMATION

Mikrobrytaren för cylinder/vred påverkar även mikrobrytaren för insida trycke, indirekt påverkar den även förreglingens mikrobrytare då låset blir "upplåst".

# MIKROBRYTARFÖRTECKNING

## E12M



**Cylinder**  
Gul: Cylinder i vila  
Svart: Gemensam  
Grön: Cylinder i rörelse



**Utrymning på nödutrymningsposition**  
Grå: Utrymning i vila  
Orange: Gemensam  
Brun: Utrymning används

## E22M



**Cylinder/vred**  
Gul: Cylinder/vred i vila  
Svart: Gemensam  
Grön: Cylinder/vred i rörelse



**Förregling**  
Blå: Förreglad  
Vit: Gemensam  
Röd: Ej förreglad



**Utrymning på nödutrymningsposition**  
Grå: Utrymning i vila  
Orange: Gemensam  
Brun: Utrymning används

## SE22M



**Cylinder/vred**  
Gul: Cylinder/vred i vila  
Svart: Gemensam  
Grön: Cylinder/vred i rörelse



**Förregling**  
Blå: Förreglad  
Vit: Gemensam  
Röd: Ej förreglad



**Passage/utrymning på tryckesposition**  
Grå: Utrymning i vila  
Orange: Gemensam  
Brun: Utrymning används

## E27M



**Återinrymning**  
Röd: Ej aktiverad  
Blå: Gemensam  
Vit/Svart: Aktiverad



**Cylinder/vred**  
Gul: Cylinder/vred i vila  
Svart: Gemensam  
Grön: Cylinder/vred i rörelse



**Förregling**  
Blå: Förreglad  
Vit: Gemensam  
Röd: Ej förreglad



**Passage/utrymning på tryckesposition**  
Grå: Trycke i vila  
Orange: Gemensam  
Brun: Trycke i rörelse

## SE27M



**Återinrymning**  
Röd: Ej aktiverad  
Blå: Gemensam  
Vit/Svart: Aktiverad



**Cylinder/vred**  
Gul: Cylinder/vred i vila  
Svart: Gemensam  
Grön: Cylinder/vred i rörelse



**Förregling**  
Blå: Förreglad  
Vit: Gemensam  
Röd: Ej förreglad



**Utrymning på nödutrymningsposition**  
Grå: Utrymning i vila  
Orange: Gemensam  
Brun: Utrymning används

# ARTIKELNUMMER OCH TEKNISKA EGENSKAPER

Artikelnr.	Benämning
E12	E12 Mekaniskt utrymningslås.
E12M	E12 Mekaniskt utrymningslås. Med mikrobrytare.
E22	E22 Mekaniskt utrymningslås.
E22M	E22 Mekaniskt utrymningslås. Med mikrobrytare.
E27	E27 mekaniskt utrymningslås.
E27M	E27 mekaniskt utrymningslås. Med mikrobrytare.
E32	E32 Mekaniskt utrymningslås.
E32M	E32 Mekaniskt utrymningslås. Med mikrobrytare.
E37	E37 Mekaniskt utrymningslås.
E37M	E37 Mekaniskt utrymningslås. Med mikrobrytare.
SE22	SE22 Mekaniskt utrymningslås. Med split-spindle.
SE22M	SE22 Mekaniskt utrymningslås. Med split-spindle och mikrobrytare.
SE27	SE27 Mekaniskt utrymningslås. Med split-spindle.
SE27M	SE27 Mekaniskt utrymningslås. Med split-spindle och mikrobrytare.
SE36	SE36 Mekaniskt utrymningslås. Med split-spindle.
SE36M	SE36 Mekaniskt utrymningslås. Med split-spindle och mikrobrytare.
SE37	SE37 Mekaniskt utrymningslås. Med split-spindle.
SE37M	SE37 Mekaniskt utrymningslås. Med split-spindle och mikrobrytare.

- Modern kolvplacering
- 50 mm dorndjup.
- Vändbar höger/vänster.
- För runda och ovala skandinaviska cylindrar.
- Utrymning säkerställs tillsammans med STEP Exit nödutrymningsbehör. Certifierade enligt SS-EN 179:2008.
- Låshusstolpe i rostfritt stål.
- SE22, SE22M, SE27, SE27M, SE36, SE36M, SE37 och SE37M har split-spindle.
- Alla mekaniska lås finns med eller utan mikrobrytare.
- Mikrobrytare enpoligt växlande, max. 30 V DC, 1A.
- Lämpar sig mycket väl för användning tillsammans med STEP elslutbleck.
- Överträffad kvalitet.
- Utvecklat och producerat i Västerås.

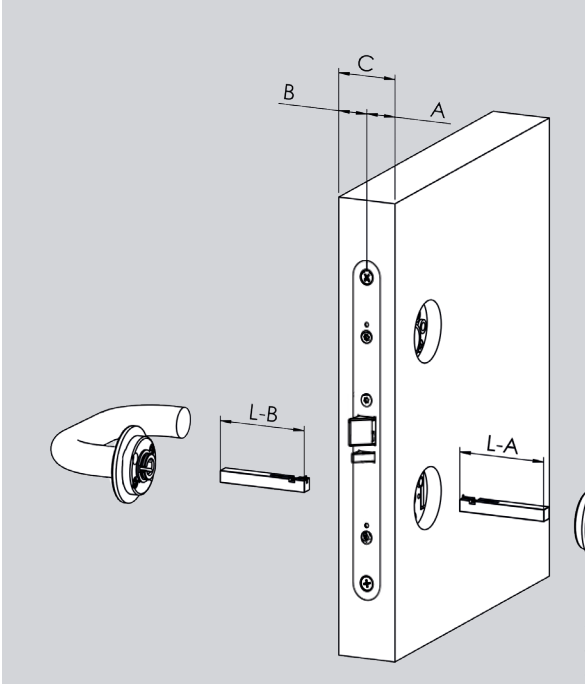
## TILLBEHÖR

Följande skruv- och kontaktkit levereras som standard:

Artikelnummer	Benämning
ST1089	Skruv- och kontaktkit: - 2 st träskruvar FXTB 4,5x30 FZB - 2 st maskingängade skruvar MFX M5x16 FZB - 4 st kopplingsplintar 3-poliga med 12 stift

## TRYCKESPINNAR

Dörrens tjocklek samt vilket trycke som ska användas, styr hur långa tryckespinnarna bör vara. Tabellen nedan visar hur tryckespinnarnas längd, L-A och L-B, kan styras av måtten A och B. Observera att även tryckets djup kan påverka valet av tryckespinnar.



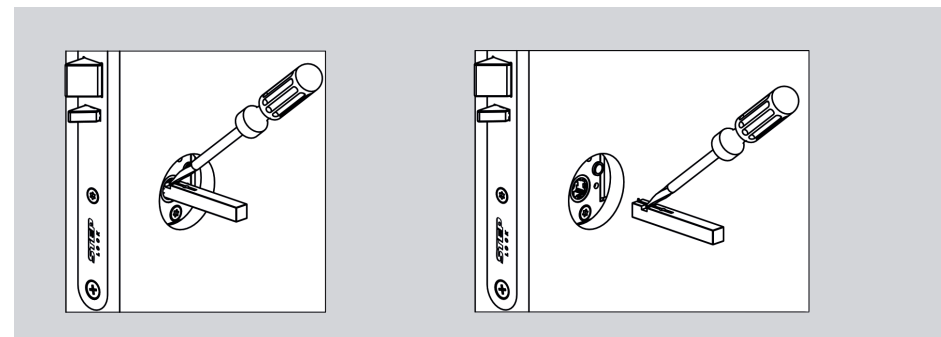
A eller B	L-A eller L-B
15 - 20 mm	40 mm
18 - 30 mm	50 mm
28 - 40 mm	60 mm
38 - 50 mm	70 mm
48 - 60 mm	80 mm
58 - mm	90 mm

Bilden visar montering av tryckespinnar vid split spindla. Har du genomgående tryckespinne, se installationsmanualen för ditt valda trycke.

## AVLÄGSNA TRYCKESPINNEN

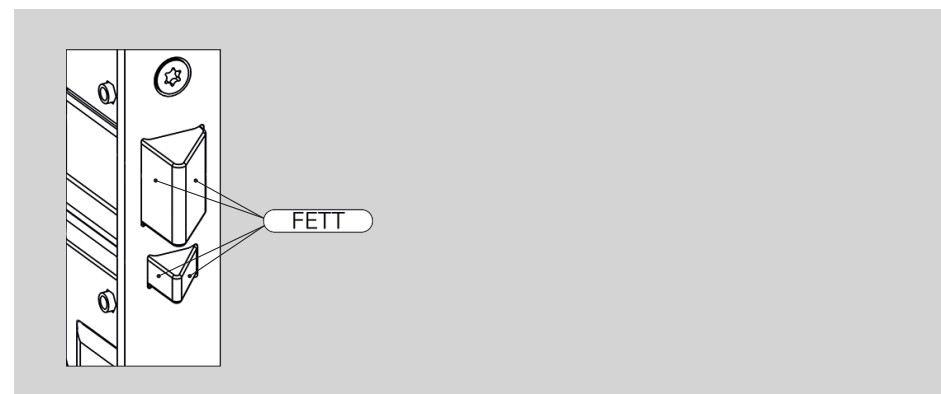
(gäller för SE22, SE22M, SE27, SE27M, SE36, SE36M, SE37 och SE37M)

För att kunna lossa tryckespinnen måste fjädern bakom tryckesroddaren tryckas ner. Använd en spårmejsel för att trycka ner fjädern och dra därefter tryckespinnen rakt ut.



## UNDERHÅLLSANVISNING

- Kontrollera regelbundet mekaniska låsets funktion.
- Kontrollera alltid mekaniska låsets funktion i samband med provning av brandcellsgränser, utrymningsvägar eller liknande.
- Kontrollera regelbundet mekaniska låsets fastsättning i dörrbladet samt monterade vred, trycken, cylindrar och slutbleck.
- Två gånger per år, eller vid behov, ska fallkolven och förreglingen smörjas med fett. Använd ett tunt skikt av DIN 51502 fett.
- Observera att mekaniska låset aldrig får smörjas med olja.

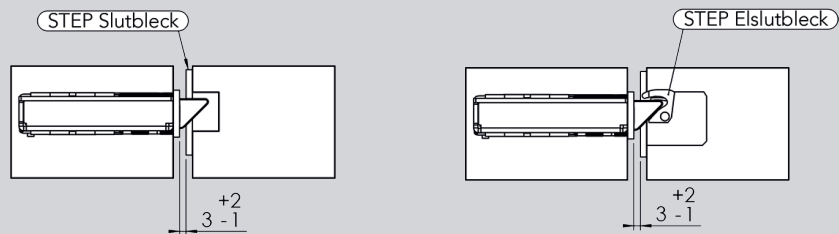


## INSTALLATIONSANVISNING

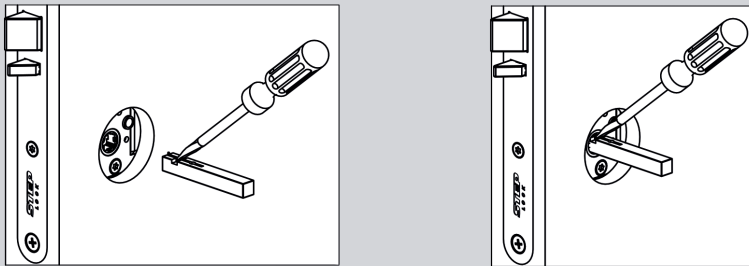
1. Se till att urtaget är rengjort från flisor och spån.
2. Anslut kontakterna om du har ett lås med mikrobrytare.
3. Fäll in mekaniska låset i dörrbladet och fixera stolpen med två skruvar. Använd bifogade FXTB 4,5x30 FZB i trädörrar och MFX M5x16 FZB i stål-/aluminiumdörrar.

Var noga med att kabeln inte kläms när mekaniska låset fälls in.

4. Säkerställ att dörrspringan mellan låshusstolpen och slutblecket/el Slutbleckets montagegestolpe är 3 mm + 2 mm / - 1 mm.



5. Gäller för SE22, SE22M, SE27, SE27M, SE36, SE36M, SE37 och SE37M. För in de två tryckespinnarna mot respektive sidas tryckesroddare. Använd en spårmejsel för att trycka ner fjädern och för sedan tryckespinnen rakt in. Säkerställ att tryckespinnens fjäder hakar i ordentligt bakom tryckesroddaren.



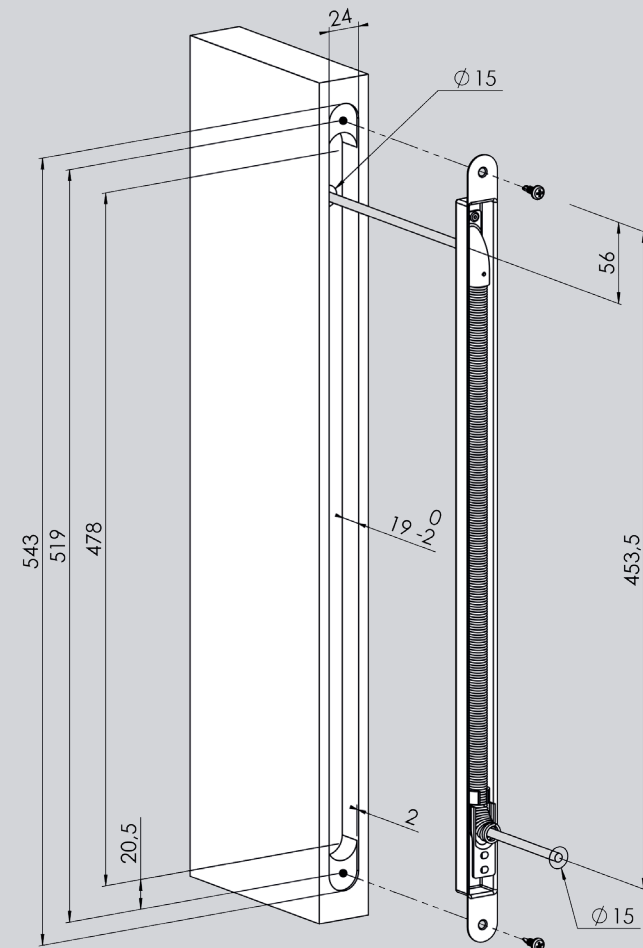
Observera att det mekaniska låset inte får övermålas.

## KABELÖVERFÖRING

FÖR E12M, E22M, SE22M, E27M, SE27M, E32M, SE36M, E37M OCH SE37M

STEP Kabelöverföring är tillverkad i rostfritt stål och passar både trä-, stål- och aluminiumdörrar. Fjädern har en bred innerdiameter på 10,8 mm som underlättar genomföringen av kabeln.

1. Se till att urtaget är rengjort från flisor och spån.
2. Trä kabeln genom kabelöverförings fjäder och vidare genom dörrbladets urtag.
3. Fäll in kabelöverföringen i urtaget. Fixera med skruv eller nitar.

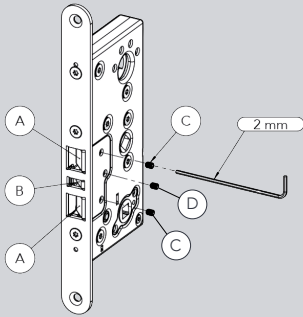


# JUSTERING AV STÄLLBARA FUNKTIONER

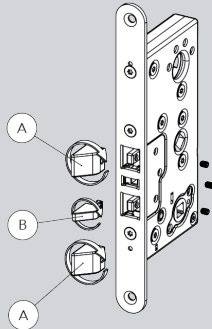
## ÄNDRA FRÅN HÖGER- TILL VÄNSTERHÄNGD DÖRR

1. Håll in fallkolven (A) och förreglingen (B).

2. Skruva ur skruvarna (C) och (D) som fixerar fallkolven och förreglingen med en 2 mm insexnyckel.

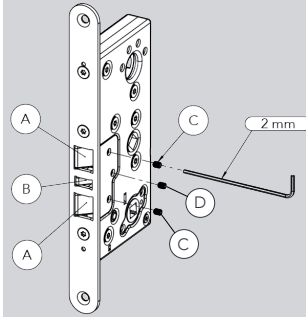


3. Vänd fallkolven (A) och förreglingen (B) 180° vertikalt och placera tillbaka dem.



4. Håll in (A) och (B).

5. Fixera (C) med 2 Nm och (D) med 1,8 Nm återdragsmoment.

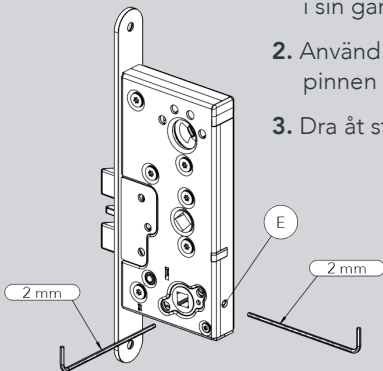


## ÄNDRA MEKANISKT STYRD SIDA (gäller för SM22 och SM36)

1. Lossa stoppskruven (E) 1-2 varv, men låt den sitta kvar i sin gänga. Använd en 1,5 mm insexnyckel.

2. Använd insexnyckeln för att skjuta split-spindle pinnen åt den sida som ska vara aktiv.

3. Dra åt stoppskruven (E) med 1 Nm återdragsmoment.



# URTAGSRITNING

