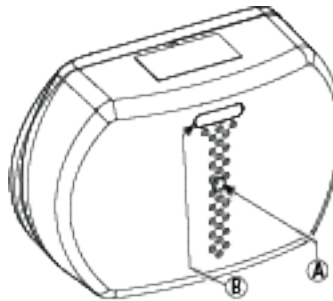


## Introducerar GB-502 PG2

### Översikt

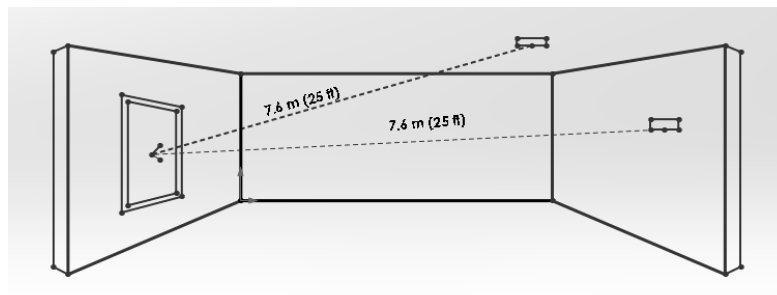
GB-502 PG2 är en trådlös PowerG tvåvägs akustisk glaskrossdetektor utformad för att detektera när inramat glas monterat på en yttervägg krossas. Denna detektor går att montera på väggar/tak och passar för de flesta fönster/glasdörrar: plåtförsedda, härdade, laminerade, ledade, täckta och förseglade isolerglas. Inga justeringar behövs under installationen - detektorn är helt förkalibrerad.



A. MIKROFON  
B. Detektionsindikator

**Bild 1. Allmän översikt**

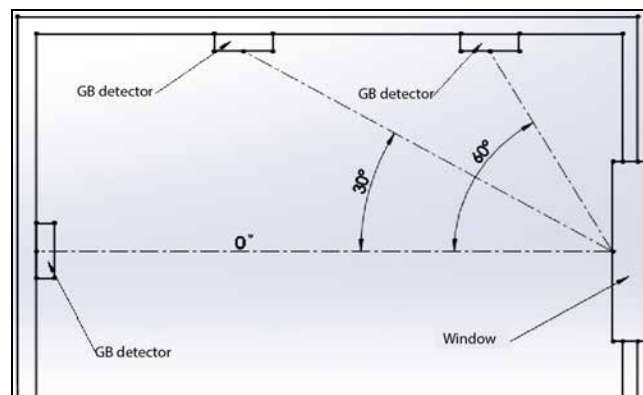
Den akustiska sensorn på GB-502 PG2 är omni-riktad, vilket ger fullständig täckning. Täckningen mäts från sensorn till den punkt på glaset längst bort från sensorn. Sensorn kan monteras så nära som 1,5 m (5 fot) från glaset.



**Bild 2. Typisk avståndsmätning**

Vid montering på motstående väggar, på angränsande väggar eller på taket, är intervallet 7,8 m (25 fot) för plåtförsedda, härdade, laminerade, ledade och täckta och förseglade isolerglas. Täckningsavståndet beror även på vinkeln mellan detektor och glaset - för en högre vinkel minskas den maximala vinkeln.

Vinkel (grader)	0	30	45	60	75	90
Relativt maximalt avstånd (%)	7.6 (25)	7 (23)	5.5 (18)	4 (13)	2.5 (8)	0



**Bild 3. Angle between detector and window**

## PowerG sändare

När larmet utlöses (detektering av glaskross), skickas ett digitalt meddelande bestående av PowerG ID följt av olika markörer med status- och meddelande-typ. Larm och annan data skickas därför vidare till den trådlösa larmkontrollpanelen.

GB-502 PG2 skyddas av en bakre sabotagebrytare som aktiveras när locket tas bort eller när basen med våld lossas från väggen. Vid ett sabotage skickas ett meddelande med "sabotagemeddelande"-markören PÅ.

Ett återkommande övervakningsmeddelande som kännetecknas av en specifik markör skickas automatiskt. Den trådlösa kontrollpanelen informeras därför, med regelbundna intervaller, om sensors aktiva deltagande i systemet.

En tvåfärgad LED lyser när händelser rapporteras. LED lyser inte när ett övervakningsmeddelande skickas.

## Installation

### Optimera detektion och undvik falskt larm

#### För bästa detektion, undvik att installera i:

- Rum med gardiner som är fodrade, isolerande, eller ljuddämpande.
- Rum med inre slutna träfönsterluckor.

#### För bästa skydd mot falskt larm:

- Undvik 24-timmars loop-applikationer (skal-loop OK).
- Använd inte där det förekommer vitt brus, som oljud från tryckluft (en tryckvåg av tryckluft kan orsaka falskt larm)
- Undvik rum som är mindre än 3 x 3 m (10 x 10 fot) och rum med flera ljudkällor, som mindre kök, glasutrymmen i bullriga områden, garage, mindre badrum, etc.

#### Områden att undvika:

- Luftslossar och hallar i glas
- Bullriga kök
- Garage i bostadsområden
- Små tvättstugor
- Trapphus
- Mindre badrum
- För skydd mot glaskross på sådana ställen, använd shock detektor på fönster eller fönsterkamrar.

#### Installera inte i fuktiga rum.

Den trådlösa GB-502 PG2 är inte hermetiskt tätad. Överskottsfukt på kretskortet kan eventuellt orsaka ett kort och falskt larm.

#### Undvik 24-timmars loop-applikationer

GB-502 PG2 rekommenderas för skal-loops och är tillverkad för att fungera i ett boendeområde. I 24-timmars loop-applikationer där sensorn är larmad hela dagen och hela natten, kommer den förebyggande tekniken för falskt larm att pressa gränserna. Vissa ljud som den akustiska sensorn detekterar kan ha samma mönster som glaskross.

Installera GB-502 PG2 på en larmad skal-loop när kontakterna för dörr och fönster är larmade.

**OBS! GB-502 PG2 måste installeras i enlighet med standarden för installation och klassificering av inbrotts- och rånlarmsystem, UL 681.**

#### Skydda boendeområden

Skyddet mot falskt larm är bäst i rum med endast medelhög ljudnivå. Använd shock detektorer för 24-timmars skydd för boendeområden.

#### Ordentliga tester

GB-502 PG2 är utformad för att detektera när inramat glas monterat på en yttervägg krossas. Test av sensorn med ej inglasat glas, som trasiga flaskor, etc, ska inte lösa ut sensorn. Sensorn löses normalt sätt inte ut då glass krossas mitt i rummet. Ingen inbrottstjuv krossar glas mitt i rummet, därför är sådant "kross" falskt larm.

**OBS: GB-502 PG2 kan inte alltid upptäcka sprickor i glas, eller kulor som bryter genom glaset. Sensorer för glaskross ska alltid backas upp av inre skydd.**

För bästa skydd mot falskt larm ska sensorerna placeras åtminstone 1,2 m (4 fot) från ljudkällan (TV, högtalare, handfat, dörrar etc.). Sensorn ska alltid vara i en direkt linje med alla skyddade fönster. Den kan inte alltid detektera krossat glas runt hörn i andra rum, etc. Orientering fram eller bak, upp eller ner är inte nödvändig.

#### Omständigheter för ljudhastigheter

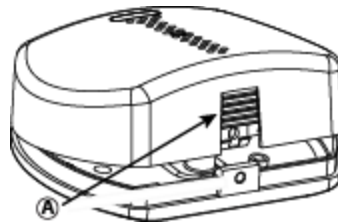
Eftersom ljud från krossat glas rör sig i riktningen ut från det trasiga fönstret, är den bästa platsen för installation av sensorn på den motsatta väggen - förutsatt att glaset som ska skyddas ligger inom sensors räckvidd och siktlinjje. När detektorn monteras på den motsatta väggen ska detektorn monteras åtminstone 1,8 m (6 fot) från golvet, men inte mer än 15 cm (6 tum) från taket. Taket ska också ha en bra plats för sensorn. En takmonterad sensor kommer att detektera bättre ifall placerad 2 - 4 m (6 - 12 fot) från det skyddande glaset i rummet. Montering på hörnor och angränsande väggar (sida) är tillåten, men området kontra vinkelns begränsning bör beaktas.

Det ska inte finnas några hinder mellan detektor och det skyddande glaset. Gardiner, persienner och ljudabsorberande material i det skyddade rummet kan minska det effektiva området.

Precis som med andra sensorer för glaskross är montering på samma vägg som det skyddande glaset mindre effektivt och rekommenderas inte - optimal detektering beror delvis på ljudreflektion mot den motsatta väggen. Testa området med en Intellisense FG-700/FG-701-enhet som hålls platt mot glaset. Beroende på rumsakustiken kan området minska.

## Sätt i batteri

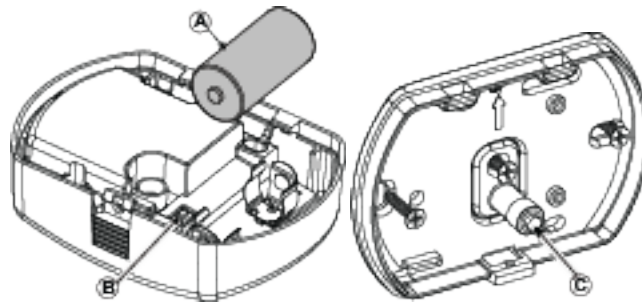
1. Tryck in fliken och separera skyddet från basen.



A. Flik

### Bild 4. Öppna enheten

2. Bekanta dig med föremålen som visas i bild 5 - de är alla relevanta till stegen som du måste utföra under installationen.



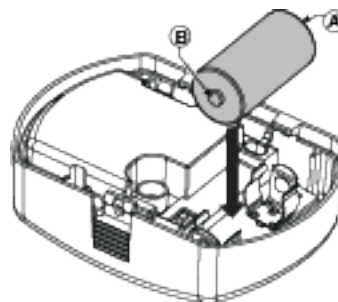
A. Batteri B. Inlärn knapp C. Sabotagekontakt

### Bild 5. Insida

3. Sätt in batterier i batterifacken.

*Observera polariteten!*

**Varning! Risk för explosion om batteriet byts ut mot felaktig typ. Kassera använda batterier enligt tillverkarens anvisningar.**



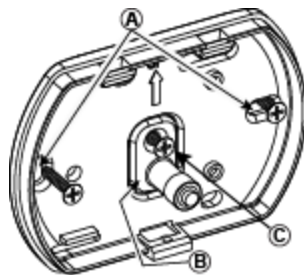
A. Negativ pol  
B. Positiv pol

### Bild 6. Insättning av batteri

## Montering av Sensorn

För montering av enheten, se BR-1, BR-2 eller BR-3 installationsinstruktioner. Observera att du också kan montera enheten utan BR konsol.

1. Sabotagesäkra enheten genom att fästa sabotage segmentet med en skruv i väggen.



- A. Monteringshål
- B. Avtagbar bas
- C. Fästskruv

**Bild 7. GB-502 PG2 insida**

**Varning!** GB-502 PG2 har en bakre sabotagekontakt under PCB. Så länge som PCB är ordentligt fastsatt inom basen trycks kontakten mot en särskild avtagbar bas som är lätt ansluten till basen. Se till att fästa, med hjälp av skruv C, den avtagbara delen till väggen. Om detektorenheten tas bort från väggen med våld, kommer denna del att lossna från basen, vilket gör att sabotagekontakten öppnas!

2. Sätt tillbaka skyddet på basen och säkra med skruven.



**Bild 8. Stänga facket**

## Inlärnning av enheten

Se PowerMaster-panelens installörguide och följ detta förfarande under "02:SEKT/ENH"-alternativet från installatörsmenyn.

1. Gå in i installatörsmenyn och välj "02:SEKT/ENH".  
**02.SEKT/ENH** ⇨
2. Välj "LÄGG TILL NY ENHET". Alternativ.  
**LÄGGA TILL NYA ENHETER** ⇨
3. Registrera enheten eller ange enhets-ID.  
**REGISTRERA NU** eller  
**ANGE ID:XXX-XXXX**⇨
4. Välj ett önskat zonnummer.  
**Z04:Glaskross**  
**ID-nr. 160-XXXX** ⇨(med paneler PowerG V.19 och lägre)  
**ID-nr. 161-XXXX** ⇨(med paneler PowerG V.19.1 och högre)
5. Konfigurera parametrar för plats och zontyp.  
**Z06.PLATS**  
**Z06.ZONTYP**

⇨ betyder bräddra ▷▷och välj **Ok**.

## Lokalt diagnostiskt test

Procedur

Separera basen från kåpan före test.

I följande tabell visas indikation om mottagen signalstyrka.

Lysdiodrespons	Mottagning
Grön lampa blinkar	Stark
Orange lampa blinkar	Bra
Röd lampa blinkar	Svag
Ingen blinkar	Ingen kommunikation

**VIKTIGT!** Pålitlig mottagning måste garanteras. Därför är "svag" signalstyrka inte acceptabelt. Om du får en "svag" signal från enheten lokaliserar du den på nytt och testar igen tills du får en bra eller en stark signalstyrka.

Obs: Utförligare anvisningar om diagnostest hittar du i kontrollpanelens installatörsguide.

## Testprocedurer

### Växla sensorn till testläge

När detektorn har startats eller kåpan har satts på kommer den automatiskt att starta ett 15 minuters testläge. För fjärrväxling av detektorn till testläge (via användare eller installatörskod), se Powermaster installatörsguide, kapitel 6, periodiskt test.

### Testa sensorn

#### A. Grundläggande test

Testa detektorns låga frekvens (FLEX)-respons genom att knacka på det skyddade glaset med ett stötdämpat föremål. Den gröna LED-lampan tänds i 2 sekunder. Upprepa testet om det behövs.

#### B. Simuleringsstest för glaskross (alternativ)

Detta alternativa test aktiverar detektorn med Flex- och ljudsignaler som simulerar ljudet när en glasruta slås sönder. Se till att inte krossa glaset under testet.

#### Procedur

För testet ska följande steg slutföras:

1. Växla detektorn till testläge (se "växla sensorn till testläget" ovan).
2. Skapa en flex-signal och simulera en ruta som slås sönder på ett av de följande sätten:
  - Simulator i manuellt läge  
Håll simulatoren nära den skyddade rutan. Knacka på glaset och starta simulatoren omedelbart för att skapa ljudet av krossat glas. Exempel på sådana simulatorer är AFT-100 eller 5709C.
  - Simulator med automatisk aktivering  
Håll simulatoren nära den skyddade rutan. Knacka på glaset. Simulatoren skapar automatiskt ljudet av krossat glas. Exempel på automatiska simulatorer som använder flex-signaler är FG-700/ FG-701 eller GT-2.
  - Handklapp  
Knacka på glaset och klappa omedelbart händerna kraftigt tre gånger. Det här metoden rekommenderas för relativt små rum med ett högsta avstånd på 5 eller 6 meter.

#### Observera

Instruktionerna för vissa simulatorer instruerar dig att växla detektorn för glaskross till testläge genom att avge en särskild signal. Detektorn GB-502 PG2 har ett inbyggt testläge och därför behövs den här brytaren inte användas. Använd en glasruta som är minst 0,5 x 0,5 m för att garantera att simulortestet lyckas. Rikta alltid simulatoren mot detektorn som testas.

3. Detektorn larmar och den röda LED-lampan tänds under 2 sekunder.
4. Upprepa testet om det behövs.

**VIKTIGT!** Rumsakustik kan artificiellt utöka området för en sensor för glaskross. Det angivna området för GB-502 PG2 har fastställts vid värsta tänkbara förhållanden. Medan sensorn sannolikt kan fungera vid utökat område, kan den missa en "minimal" kross eller rumsakustik kan ändras någon gång i framtiden och återställa sensortäckningen till det normala området på 6 m (20 fot).

Överskrid inte det dimensionerade området för sensorn, oavsett vad testerna visar.

### Installationstips

- GB-502 PG2 detekterar när inramat glas monterat på en yttervägg krossas. Test av sensorn med ej inglasat glas, som trasiga flaskor, etc, kanske inte löser ut sensorn.
- Falsa larm som krossat glas i mitten av rummet kommer inte att aktivera sensorn. Falsa larm kan inträffa vid installation på en 24-timmars loop, i luftslossar och hallar i glas. På samma sätt kan falska larm skapas vid montering ovanför handfat, garage i bostadsområden och i andra små akustiska rum. I rum där flera ljud kan reflekteras och småningom duplicera frekvensmönster för glaskross, använd stötsensorer.

- Att installera GB-502 PG2 på 24-timmars loops kommer öka antalet falska larm. Installera GB-502 PG2 på en larmad skal-loop när kontaktorna för dörr och fönster är larmade. För boendeområden är GB-502 PG2 skydd mot falskt larm bäst i rum med endast måttliga ljudnivåer.
- GB-502 PG2 detekterar glaskross. Precis som alla sensorer för glaskross, kan detektorn inte alltid upptäcka sprickor i glas, eller kulor som bryter genom glaset. Sensorer för glaskross ska alltid backas upp av inre skydd.

## Händelseindikationer

### Interjectional och händelser

Lysdiodrespons	Beskrivning
Röd lampa blinkar	Stabilisering (uppvärmning 8 sek)
Röd LED PÅ 0,2 sek.	Sabotage öppna/stäng
Röd LED PÅ 2 sek.	Larm för glaskross
Grön LED PÅ 2 sek.	Låg frekvens detektering - Testläge
Grön och röd LED blinkar växelvis (0,2 sek Grön, 0,2 sek Röd, 0,4 sek AV)	Självtest misslyckades - diagnosläge
Grön och röd LED blinkar långsamt växelvis (0,2 sek Grön, 0,2 sek Röd, 30 sek AV)	Självtest misslyckades - normalläge

## Överensstämmelse med standarder



GB-502 PG2 överensstämmer med följande standarder:

Europa: EN 300220, EN 301489, EN50130-4, EN60950, EN50130-5, EN 50131-2-7-1, EN 50131-6 Type C, EN 50131-1 Grad 2 Klass 2

Denna enhet är kompatibel med Europaparlamentets och Europeiska rådets direktiv 2014/53/EU av den 16 april 2014 gällande radioutrustning

GB-502 PG2 är certifierad av Telefication enligt följande standarder:

EN50131-2-7-1, EN50131-1 GRADE 2 klass II EN50131-6 typ C. Telefication har endast certifierat 868 MHz-varianten av denna produkt. Enligt EN 50131-1, kan denna utrustning tillämpas i installerade system upp till och med säkerhetsgrad 2, miljöklass II.

Storbritannien: GB-502 PG2 är lämplig för användning i system som är installerade i enlighet med PD6662:2010 vid grad 2 och miljöklass II DD243 och BS8243



Svenska Stöldskyddsföreningens:

SSF 1014, utgåva 5, Materiel inbrottslarm – anläggning

**Akustisk glaskrossdetektor - trådlös**

Larmklass R



USA: CFR 47 Del 15 (FCC)

Kanada: RSS 210

USA: UL639

Kanada: ULC-S306

**WARNING!** *Ändringar eller modifieringar av denna enhet som inte uttryckligen godkänts av part ansvarig för efterlevnad kan upphäva användarens rätt att använda utrustningen.*

**Denna enhet överensstämmer med Del 15 i FCC-reglerna och Industry Canada-licensundantaget och RSS-standard/standarder. Användningen är föremål för följande två villkor: (1) Enheten får inte orsaka skadliga störningar, och (2) denna enhet måste acceptera alla mottagna störningar, inklusive störningar som kan orsaka oönskad användning.**



#### W.E.E.E. Produktåtervinningsdeklaration

För information om återvinning av denna produkt måste du kontakta företaget där du köpte produkten. Om du ska kassera produkten och inte returnera den för reparation så måste du se till att den returneras enligt din tillverkarens identifiering. Produkten ska inte slängas med hushållssoporna.

Direktiv 2002/96/EG Waste Electrical and Electronic Equipment

PowerG-kringutrustning har tvåvägskommunikationsfunktionalitet, vilket ger ytterligare fördelar enligt beskrivning i den tekniska broschyren. Denna funktion har inte testats för att uppfylla de respektive tekniska kraven och bör därför övervägas utanför produktens certifieringsomfattning

## Specifikationer

<b>POWERG SÄNDARE</b>	
<b>Frekvensband (MHZ)</b>	Europa och resten av världen: 433-434, 868-869 USA: 912-919
<b>Kommunikationsprotokoll</b>	PowerG
<b>Övervakning</b>	Signalering med 4 min. intervaller
<b>Sabotagevarning</b>	Rapporteras när ett sabotage inträffar
<b>ENERGIFÖRSÖRJNING</b>	
	23 µA genomsnitt vilande, högst 150 mA
<b>Energiförsörjning</b>	3 V Litium CR-123 batterityp, Panasonic eller endast GP.
<b>Nominell batterikapacitet</b>	1,45 Ah
<b>Förväntad batteritid</b>	5 år (vid normal användning)
<b>Batteriövervakning</b>	Automatisk sändning av batteristillståndsdata som en del av periodisk statusrapportering
<b>Låg batteritröskel</b>	2,6 V
<b>Strömförbrukning minsta och största</b>	Min 14µA Max 150mA
<b>MILJÖ</b>	
<b>RF immunitet</b>	20 V/m upp till 2000 MHz, exklusive i band frekvens
<b>Driftstemperatur</b>	-10 °C till 50 °C inomhus
<b>Förvaringstemperatur</b>	-20 °C till 60 °C
<b>Luftfuktighet</b>	5% till 93% med ingen kondens
<b>AKUSTISK SENSOR</b>	
<b>Mikrofon</b>	Omni-riktad elektret
<b>Maximalt detekteringsområde</b>	7,6 m om glasstorleken är minimalt 40 x 40 cm. 5 m om glasstorleken är 30 x 30 cm till 40 x 40
<b>Glastyper</b>	<b>UL testad på:</b> Platta, härdad, trådbunden, laminerad, täckt och förseglad isolerad <b>EN testad på:</b> Platta och trådbunden
<b>Glastjocklek</b>	UL testad på: Platta: 3,2 till 6,4 mm Härdad: 3,2 till 6,4 mm Trådbunden: 6,4 mm Belagd: 3,2 till 6,4 mm Laminerad: 6,4 mm Förseglad isolering 3,2-6,4 mm EN testad på: Platta: 4 till 6 mm Trådbunden: 6 mm <i>Obs: Typer av laminerade och förseglade isolerglas skyddas endast om båda enhetsplattorna är brutna.</i>
<b>Rumsstorlek</b>	Inte större än 12 x 12 m Inte mindre än 3 x 3 m
<b>Min. Avstånd från skyddsglas</b>	1,5 m
<b>TILLBEHÖR</b>	
<b>Fästen</b>	BR-1: Svängfäste monterad på ytan, justerbar 30° ner och 45° vänster/45° höger. BR-2: BR-1 med en hörnadapter BR-3: BR-1 med en takadapter
<b>FYSIK</b>	
<b>Mått</b>	88 x 62 x 30 mm
<b>Vikt (exklusive batteri)</b>	130 g
<b>Kåpans material och färg</b>	Flamskyddsmedel PC-ABS, vit

# GARANTI

Visonic Limited (Tillverkaren) garanterar endast denna produkt (Produkten) till den ursprungliga köparen (Köparen) mot tillverkningsfel och material vid normal användning av produkten under en period av tolv (12) månader från Tillverkarens leveransdag.

Denna garanti är absolut villkorad av att Produkten har installerats, underhållits och drivits under normala användningsförhållanden i enlighet med Tillverkarens rekommenderade installations- och bruksanvisningar. Produkter som har blivit defekta av någon annan anledning, enligt Tillverkarens gottfinnande, till exempel felaktig installation, underlåtenhet att följa rekommenderade installations- och driftsinstruktioner, försummelse, skadegörelse, felaktigt bruk eller vandalisera, oavsiktlig skada, ändring eller ombyggnad eller reparation utförd av någon annan än Tillverkaren, omfattas inte av denna garanti.

Det finns absolut inga garantier för programvara, och alla programvaruprodukter säljs med en användarlicens enligt villkoren i programvarulicensavtalet som medföljer med en sådan produkt."

Tillverkaren representerar inte att denna Produkt inte kan komma att äventyras och/eller kringgås, eller att Produkten kommer att förhindra död och/eller personskada och/eller skada på egendom till följd av inbrott, rån, brand eller annat, eller att Produkten i alla fall kommer att ge adekvat varning eller skydd. Produkten, korrekt installerad och underhållen, minskar endast risken för sådana händelser utan varning och utgör inte någon garanti eller försäkring att sådana händelser inte kommer att inträffa.

**Förhållanden som gör garantin ogiltig:** Denna garanti gäller endast för defekter i delar och utförande i samband med normal användning av produkterna. Den täcker inte:

- \* skador som uppkommer från leverans eller hantering;
- \* skador som orsakats av katastrof som brand, översvämning, vind, jordbävning eller blixtnedslag;
- \* skador på grund av orsaker som står utanför säljarens kontroll, såsom hög spänning, mekanisk chock eller vattenskada;
- \* skador som orsakats av obehörig fastsättning, ombyggnader, ändringar eller användning av främmande föremål med eller i samband med produkter;
- \* Skador orsakade av kringutrustning (såvida inte denna kringutrustning tillhandahålls av säljaren);
- \* Defekter orsakade av underlåtenhet att tillhandahålla en lämplig installationsmiljö för produkterna;
- \* Skador som orsakats av användning av produkter för andra ändamål än för dess avsedda ändamål;
- \* Skador från felaktigt underhåll;
- \* Skador som uppstår på grund av någon annat ovetat, felaktig hantering eller felaktig tillämpning av produkter.

**Punkter som inte täcks av denna garanti:** Förutom de punkter som gör garantin ogiltig, skall följande punkter inte omfattas av garantin: (i) fraktkostnaden till serviceverkstad; (ii) tullavgifter, skatter eller mervärdesskatt som kan bero på; (iii) Produkter som inte är identifierade med säljarens produktetikett och partinummer eller serienummer; (iv) Produkter som tagits isär eller reparerats på ett sådant sätt att det påverkar prestandan negativt eller förhindrar tillräcklig kontroll eller provning för att verifiera garantianspråk. Passerkort eller taggar som returneras för utbyte enligt garantin kommer att krediteras, alternativt bytas ut (säljarens val).

**DENNA GARANTI ÄR EXKLUSIV OCH ERSÄTTER UTTRYCKLIGEN ALLA ANDRA GARANTIER, ÅTAGANDEN ELLER FÖRPLIKTELSE, VARE SIG SKRIFTLIGA, MUNTliga, UTTRYCKLIGA ELLER UNDERFÖRSTÄDDA, INKLUSIVE GARANTIER FÖR SÄLJBARHET ELLER LÄMPLIGHET FÖR ETT VISST ÄNDAMÅL, ELLER PÅ ANNAT SÄTT. I INGET FALL SKALL TILLVERKAREN KUNNA HÅLLAS ANSVARIG FÖR EVENTUELLA FÖLJDSKADOR ELLER INDEREKTA SKADOR FÖR BROTT MOT DENNA GARANTI ELLER EVENTUELLA ANDRA GARANTIER, ENLIGT OVAN.**

**TILLVERKAREN SKALL UNDER INGA OMSTÄNDIGHETER HÅLLAS ANSVARIG FÖR SÄRSKILDA, INDERKETA, TILLFÄLLIGA, PÅFÖLJANDE ELLER STRAFFSKADESTÅND ELLER FÖR FÖRLUST, SKADA, ELLER KOSTNADER, INKLUSIVE FÖRLUST AV ANVÄNDNING, VINST, INTÄKTER ELLER GOODWILL, SOM DIREKT ELLER INDERKET HÄRRÖR FRÅN KÖPARENS ANVÄNDNING ELLER OFÖRMÅGA ATT ANVÄNDA PRODUKTEN, ELLER FÖR FÖRLUST ELLER FÖRSTÖRELSE AV ANNAN EGENDOM ELLER AV NÅGON ANNAN ORSAK, ÄVEN OM TILLVERKAREN HAR INFORMERATS OM SÅDANA SKADOR.**

**TILLVERKAREN HAR INGET ANSVAR FÖR EVENTUELLA DÖDSFALL, PERSON- OCH /ELLER KROPPSSKADOR OCH/ELLER SKADOR PÅ EGENDOM ELLER ANNAN FÖRLUST, DIREKT, INDEREKT, TILLFÄLLIGA ELLER PÅ ANNAT SÄTT, BASERAT PÅ ETT SÅDANT PÅSTÄENDE ATT PRODUKTEN INTE FUNGERADE. MEN OM TILLVERKAREN HÅLLS ANSVARIG, VARE SIG DIREKT ELLER INDEREKT, FÖR NÅGON FÖRLUST ELLER SKADA SOM INTRÄFFAR UNDER DENNA BEGRÄNSADE GARANTI, SKA TILLVERKARENS MAXIMALA ANSVAR (FÖR NÅGOT) INTE I NÅGOT FALL ÖVERSTIGA INKÖSPRISET FÖR PRODUKTEN, VILKET SKA FASTSTÄLLAS SOM VITE OCH INTE SOM STRAFF, OCH SKA VARA DEN KOMPLETTA OCH EXKLUSIVA ÅTGÄRDEN FÖR TILLVERKAREN. VISSA JURISDIKTIONER TILLÅTER INTE UNDANTAG ELLER BEGRÄNSNING TILL TILLFÄLLIGA SKADOR ELLER FÖLJDSKADOR, SÅ DESSA BEGRÄNSNINGAR KAN KOMMA ATT INTE GÄLLA UNDER VISSA OMSTÄNDIGHETER.**

När Köparen tar emot leverans av Produkten samtycker denne till nämnda villkor för försäljning och garanti och erkänner sig att ha blivit informerad därom.

Tillverkaren ska inte ha något som helst ansvar som härrör från korruption och / eller funktionsstörningar i någon telekommunikation eller elektronisk utrustning eller andra program.

Tillverkarens skyldigheter under denna garanti är begränsade till enbart reparation och/eller byte efter Tillverkarens gottfinnande, av eventuell Produkt eller del därav som kan komma att visa sig vara defekt. Eventuella reparationer och/eller byten ska inte förlänga den ursprungliga garantiperioden. Tillverkaren ska inte vara ansvarig för demontering- och/eller ominstallationskostnader. För att utnyttja denna garanti måste Produkten skickas till Tillverkaren med förbetald frakt och försäkring. Alla frakt- och försäkringskostnader är köparens ansvar och ingår inte i denna garanti.

Denna garanti ska inte ändras, modifieras eller förlängas, och Tillverkaren tillåter inte någon person att agera å dennes vägnar i modifiering, ändring eller förlängning av denna garanti. Denna garanti ska endast gälla Produkten. Alla produkter, tillbehör eller fästen från andra som används tillsammans med Produkten, inklusive batterier, täcks enbart av sina egna garantier om någon. Tillverkaren är inte ansvarig för några skador eller förluster, vare sig direkta, indirekta, oavsiktliga, eller på annat sätt, som orsakas av fel som uppstår på grund av produkter, tillbehör eller fästen från andra, inklusive batterier, som används i samband med Produkten. Denna garanti är exklusiv för den ursprungliga Köparen och kan inte överlåtas.

Denna garanti gäller i tillägg till och påverkar inte dina lagliga rättigheter. Alla bestämmelser i denna garanti som strider mot lagen i den stat eller det land där produkten levereras ska inte gälla.

**Tillämplig lag:** Denna frisksrivning från garantier och begränsad garanti är tillämplig för den nationella lagstiftningen i Israel.

## **VARNING**

Användaren måste följa Tillverkarens installations- och driftsinstruktioner inklusive tester av produkten och hela dess systemet minst en gång i veckan och att vidta alla nödvändiga försiktighetsåtgärder för sin egen säkerhet och skydd av hans/hennes egendom.

\* I händelse av en konflikt, motsägelse eller tolkning mellan den engelska versionen av garantin och andra versioner, ska den engelska versionen äga företräde.

7/15

# SLUTANVÄNDARAVTAL

**VIKTIGT - LÄS DET HÄR SLUTANVÄNDARAVTALET ("EULA") NOGGRANT INNAN DU ÖPPNAR SKIVAN, LADDAR NER, KOPIERAR ELLER PÅ ANNAT SÄTT ANVÄNDER PROGRAMVAREN.**

DETTA SLUTANVÄNDARAVTAL ÄR ETT JURIDISKT AVTAL MELLAN DIG OCH VISONIC LTD. ("TYCO") OCH STYR DIN ANVÄNDNING AV PROGRAMVAREN SOM MEDFÖLJER DETTA SLUTANVÄNDARAVTAL OCH SOM KAN INNEFATTA MEDIA, TRYCKT MATERIAL OCH "ON-LINE"- ELLER ELEKTRONISK DOKUMENTATION (SAMMANFATTAT ("PROGRAMVAREN"). GENOM ATT ÖPPNA PAKETETS FÖRSEGLING, LADDA NER PROGRAMVAREN ELLER INSTALLERA, KOPIERA ELLER PÅ ANNAT SÄTT ANVÄNDA PROGRAMVAREN, GODKÄNNER DU VILLKOREN I DETTA SLUTANVÄNDARAVTAL. OM DU INTE GODKÄNNER ALLA VILLKOR I DETTA SLUTANVÄNDARAVTAL SKA DU INTE ÖPPNA, LADDA NER, INSTALLERA, KOPIERA ELLER PÅ ANNAT SÄTT ANVÄNDA PROGRAMVAREN.



1. **LICENSENS OMFÅNG.** Programvaran kan innehålla datorkod, programfiler och tillhörande media, maskinvara eller programvarunycklar, tryckt material samt elektronisk dokumentation. Programvaran kan vara förinstallerad på en lagringsenhet (media) som en del i ett datorsystem eller annan maskinvara eller enhet ("System"). Programvaran är skyddad av upphovsrättslagar och internationella upphovsrättsavtal, liksom andra lagar och avtal för intellektuell egendom. Alla titlar och intellektuella egendomar i och för programvaran (inklusive men inte begränsat till bilder, fotografier, och text införlivat i programvaran), det medföljande tryckta materialet, och alla eventuella kopior av programvaran, ägs av Tyco och/eller dess leverantörer. Programvaran säljs inte, utan får användas med licens. Alla rättigheter som inte uttryckligen ges i det här slutanvändaravtalet tillhör Tyco och dess leverantörer.

2. **UPPLÅTANDE AV LICENS.** Det här slutanvändaravtalet ger dig följande rättigheter på icke-exklusiv bas:

a. **allmänna riktlinjer.** Detta slutanvändaravtal ger dig rätt att använda programvaran som du har köpt det här slutanvändaravtalet för. När du har köpt licenser för det antal kopior av programvaran som du behöver, kan du använda programvaran och åtföljande material förutsatt att du installerar och använder endast det antal kopior du har licens för åt gången. Programvaran är endast licensierad för användning med speciella system tillhandahållna av licensgivaren. Om programvaran är skyddad av en programvaru- eller maskinvarunyckel eller annan enhet, kan programvaran användas på valfri dator som nyckeln är installerad på. Om nyckeln låser programvaran till en visst system kan programvaran endast användas på det systemet.

b. **lokalt lagrade komponenter.** Programvaran kan innehålla en kodkomponent som kan lagras och hanteras lokalt på en eller flera enheter. När du har betalat de licensavgifter som krävs för dessa enheter (som fastställs av Tyco efter eget gottfinnande), kan du installera och/eller använda en kopia av sådana komponenter av programvaran på var och en av de enheter som licensierats av Tyco. Du kan sedan använda, komma åt, visa, köra och på andra sätt interagera med ("använda") sådana komponenter av programvaran i anslutning till hanteringen av enheten som den är installerad på, dock endast på det sätt som fastställs i eventuell åtföljande dokumentation eller om sådan inte finns, endast på det sätt som är tänkt i enlighet med programvarans beskaffenhet.

c. **fjärrlagrade komponenter.** Programvaran kan även innehålla en komponent för programvarukod för hantering av en eller flera enheter på avstånd. Du kan installera och/eller använda en kopia av sådan komponent av programvaran på en avlägsen lagringsenhet på ett internt nätverk med alla av enheterna och du kan använda sådana komponenter med varje enhet på det interna nätverket endast på det sätt som fastställs i eventuell medföljande dokumentation eller, om sådan saknas, endast på sådant sätt som är tänkt i enlighet med programvarans beskaffenhet; dock förutsatt att du erhåller licenser för var och en av enheterna där en sådan komponent ska användas.

d. **inbäddad program-/maskinvara.** Programvaran kan även innefatta en komponent för programvarukod som är inbäddad i en enhet som tillhandahålls av Tyco för hantering av den enheten. Du får endast använda sådana komponenter i programvaran i anslutning till användningen av den enheten. Du får inte hämta, kopiera eller på annat sätt föra över den programvarukomponenten till andra medier eller enheter utan Tycos uttryckliga skriftliga tillåtelse.

e. **säkerhetskopia.** Du får endast göra en säkerhetskopia av programvaran (annan än inbäddad programvara) i arkiveringssyfte, vars kopia endast får användas för att ersätta en komponent i programvaran för vilken du har en aktuellt giltig licens. Förutom vad som uttryckligen omnämns i det här slutanvändaravtalet får du inte på annat sätt göra kopior av programvaran, inklusive tryckt material.

3. **ANDRA RÄTTIGHETER OCH BEGRÄNSNINGAR.** Din användning av programvaran har följande ytterligare begränsningar. Att inte efterkomma dessa begränsningar resulterar i att det här slutanvändaravtalet automatiskt slutar att gälla och ger Tyco rätt till gottgörelse.

a. **Begränsningar angående bakåttutveckling och härlett arbete.** Du får inte bakåttutveckla, dekompile eller ta isär programvaran, och alla försök att göra det avslutar omedelbart det här slutanvändaravtalet - förutom och endast i fall där sådan aktivitet är uttryckligen tillåten av tillämplig lag trots denna begränsning. Du får inte göra några ändringar i någon del av programvaran, eller skapa något härlett arbete, utan föregående uttryckligt skriftligt tillstånd från Tyco (förutom vad som anges i avsnitt 3(f) i det här slutanvändaravtalet beträffande "öppen programvara"). Du får inte ta bort några meddelanden om ägande, märken eller påskrifter från programvaran. Du ska vidta rimliga åtgärder för att säkerställa att personal och ombud uppfyller villkoren i detta slutanvändaravtal.

b. **Meddelanden om upphovsrätt.** Du måste upprätthålla alla meddelanden om upphovsrätt på alla kopior av programvaran.

c. **Överlåtelse.** Du får endast föra över dina rättigheter inom det här slutanvändaravtalet (i) som en del av en permanent försäljning eller överföring av alla enheter som programvaran licensierats för; (ii) om du för över all programvara (inklusive alla komponenter, all media och allt tryckt material, alla uppgraderingar och det här slutanvändaravtalet); (iii) om du inte sparar några kopior av programvaran; (iv) om mottagaren godkänner villkoren i det här användaravtalet; och (v) om programvaran är en uppgradering måste sådan överlåtelse även innefatta alla tidigare versioner av programvaran. Du godkänner att om alla dessa villkor inte uppfylls blir denna överlåtelse ogiltigförklarad och annullerad.

d. **Avslutande.** Tyco kan utan förfång avsluta detta slutanvändaravtal om du inte uppfyller alla villkor i avtalet. Om så sker måste du omedelbart förstöra alla kopior av programvaran och dess alla komponenter. I den utsträckning som programvaran är inbäddad i maskinvaran eller den inbyggda programvaran, ska du ge Tyco eller dess ombud omedelbar åtkomst för att ta bort eller låsa programvarufunktioner om Tyco så beslutar.

e. **Efterföljande slutanvändaravtal.** Tyco kan även ersätta det här slutanvändaravtalet med ett efterföljande slutanvändaravtal i enlighet med att du tillhandahålls med nya komponenter, publikationer, uppgraderingar eller andra ändringar i programvaran. På liknande sätt, och i den utsträckning villkoren i det här slutanvändaravtalet strider mot ett tidigare slutanvändaravtal mellan dig och Tyco angående programvaran, ska villkoren i det här slutanvändaravtalet råda över de tidigare.

f. **Införlivande av "öppen programvara" och annan programvara från tredje part.** Delar av programvaran kan gälla under licensregler från tredje part som styr användning, kopiering, modifiering, distribuering och garanti för dessa delar av programvaran, inklusive vad som i allmänhet kallar

"öppen programvara". En kopia av varje tillämplig tredje parts licens finns i filen README.TXT eller annan dokumentation som medföljer programvaran. En sådan öppen källkod är inte föremål för någon garanti och ersättning såsom framgår i detta slutanvändaravtal. Genom att använda programvaran godkänner du även att följa villkoren i sådana tredje parts licenser. Om föreskrivet i den tillämpliga licensen från tredje part har du rätt att få källkod för sådan programvara för användning och distribution i program som du skapar, så länge du i din tur går med på att vara bunden till den tillämpliga tredje partens licens, och dina program distribueras i enlighet med villkoren i den licensen. En kopia av sådan källkod kan erhållas utan kostnad genom att kontakta din Tyco-representant.

g. Varumärken. Det här slutanvändaravtalet ger dig inte några rättigheter i samband med några varumärken eller servicemärken tillhörande Tyco, dess dotterbolag eller leverantörer.

h. Uthyrning. Du får inte underlicensiera, hyra, arrendera eller låna ut programvaran. Du får inte göra den tillgänglig för andra eller posta den på en server eller webbplats eller på annat sätt distribuera den.

i. Programvarunycklar. Maskinvaru-/programvarunyckeln, där tillämpligt, är ditt bevis på licens att utföra rättigheterna häri och måste behållas av dig. Försvunna eller stulna nycklar ersätts inte.

j. Visnings- och utvärderingskopior. En visnings- eller utvärderingskopia av programvaran täcks i det här slutanvändaravtalet; förutsatt att licenserna som ryms häri ska löpa ut vid slutet av visnings- eller utvärderingsperioden.

k. Registrering av programvara. Programvaran kan komma att kräva registrering hos Tyco före användning. Om du inte registrerar programvaran kommer det här slutanvändaravtalet att avslutas automatiskt och du får inte använda programvaran.

l. Ytterligare begränsningar. Programvaran kan vara underkastad ytterligare begränsningar och villkor för användning så som angivet i dokumentationen som medföljer sådan programvara, och vars ytterligare begränsningar och villkor härmed införlivas i och görs till en del av de här slutanvändarvillkoren.

m. Uppgraderingar och uppdateringar. I den utsträckning Tyco gör dem tillgängliga, kan programuppggraderingar och uppdateringar endast användas för att ersätta alla eller delar av din originalprogramvara som du har licens för att använda. Programvaruuppggraderingar och -uppdateringar ökar inte det antal kopior som du licensierats för. Om programvaran är en uppgrädering av en komponent i ett paket av programvaruprogram som du licensierat som en enskild produkt, kan programvaran endast användas och överföras som en del av det paketet och får inte separeras för användning på fler än en dator eller system. Programvaruuppggraderingar och -uppdateringar som laddats hem utan kostnad via en av Tyco godkänd webbplats eller FTP kan användas för att uppgrädera flera system förutsatt att du har licens för att använda originalprogramvaran på dessa system.

n. Verktyg och användbarhet. Programvara som distribueras via en av Tyco godkänd webbplats eller FTP (eller liknande Tyco-godkända distribueringsätt) som ett verktyg eller en tjänst kan kopieras och installeras utan begränsning förutsatt att programvaran inte distribueras eller säljs samt att programvaran endast används för verktygets eller tjänstens avsedda ändamål samt i anslutning till Tycos produkter. Alla andra villkor i det här slutanvändaravtalet fortsätter att gälla.

4. EXPORTRESTRIKTIONER. Du godkänner att du inte kommer att exportera, reexportera eller föra över någon del av programvaran, eller annan direkt produkt av denna (den föregående avseende "begränsade komponenter"), till IRAN, NORDKOREA, SYRIEN, KUBA och SUDAN, inklusive alla enheter eller personer i dessa länder, antingen direkt eller indirekt ("Tycos ställning"). Du godkänner även att du inte kommer att exportera, reexportera eller föra över de begränsade komponenterna till något annat land förutom helt i enlighet med tillämpliga myndighetskrav, inklusive men inte begränsat till tillämpliga ekonomiska sanktioner och restriktioner från någon israelisk statsmyndighet, inklusive men inte begränsat till det israeliska försvarsdepartementet, av något tillämpligt avtal, tillämpliga exportkontrollåtgärder från Israel, USA:s finansdepartement och tillämpliga exportkontrollåtgärder från amerikanska handelskammaren och amerikanska utrikesdepartementet, andra amerikanska ämbetsverk, och åtgärder från Europeiska Unionen, eller andra länders ämbetsverk. Alla överträdelse av dig av gällande lagar eller regleringar från USA eller andra regeringar, eller om du bryter mot Tycos ställningstagande oaktat om det är i strid med några tidigare nämnda tillämpliga lagar eller regleringar eller inte, resulterar i att det här slutanvändaravtalet genast avslutas.

5. BEGRÄNSADE RÄTTIGHETER FÖR DEN AMERIKANSKA REGERINGEN. Programvaran är kommersiell datorprogramvara försedd med "begränsade rättigheter" under federala inköpsförfordningar och tillägg till dem. All användning, duplicering eller redovisning av den amerikanska regeringen är försedd med begränsningar så som fastställt i underparagraf (c)(1)(ii) till paragrafen om rättigheter för tekniska data och datorprogramvara DFAR 25.227-7013 och följande eller 25.211-7015, eller underparagrafer (a) till (d) i begränsade rättigheter i kommersiell datorprogramvara i FAR 52.227-19, som tillämpligt, eller liknande paragrafer i NASA FAR-tillägget. Entreprenör/tillverkare är Visonic Ltd., 24 Habarzel St., Tel-Aviv, Israel 69710.

#### 6. BEGRÄNSAD ANSVARIGHET & UTESLUTANDE AV SKADOR.

a. BEGRÄNSAD ANSVARIGHET. UNDER INGA OMSTÄNDIGHETER KOMMER TYCO ATT SAMMANSLÅ ANSVARIGHET (INKLUSIVE MEN INTE BEGRÄNSAT TILL ANSVARIGHET FÖR FÖRSUMMELSE, STRIKT ANSVAR, KONTRAKTSBROTT, MISSTOLKNING OCH ANDRA SKADESTÅNDSKRAV) SOM KOMMER FRÅN ELLER STÅR I RELATION TILL DET HÄR SLUTANVÄNDARAVTALET, ELLER ANVÄNDNINGEN AV PROGRAMVARAN, ÖVERSKRIDA DE AVGIFTSBELOPP DU HAR BETALAT TILL TYCO ELLER DESS ÅTERFÖRSÄLJARE FÖR PROGRAMVARAN SOM GER UPPHOV TILL SÅDAN ANSVARIGHET. EFTERSOM OCH I DEN UTSTRÄCKNING VISS JURISDIKTION INTE TILLÅTER FRISKRIVNINGAR FRÅN ELLER BEGRÄNDNINGAR I ANSVAR OVAN, KAN DESSA EVENTUELLT KOMMA ATT INTE GÄLLA DIG.

b. UTESLUTANDE AV ANDRA SKADOR. UNDER INGA OMSTÄNDIGHETER SKA TYCO ELLER NÅGON AV DESS ÅTERFÖRSÄLJARE ELLER LICENSGIVARE VARA ANSVARIGA FÖR NÅGOT AV FÖLJANDE: (I) ANSPRÅK FRÅN TREDJE PART; (II) FÖRLUST ELLER SKADA PÅ NÅGRA SYSTEM, REGISTER, ELLER DATA, ELLER ANSVAR I SAMBAND MED ETT BROTT MOT EN INDIVIDS RÄTT TILL PERSONLIG INTEGRITET; ELLER (III) INDIREKTA, OFÖRUTSEDDA

ELLER SPECIELLA SKADOR, FÖLJDSKADOR, STRAFFSKADESTÅND, BEROENDERELATERADE SKADOR, ELLER SKADESTÅND (INKLUSIVE MEN INTE BEGRÄNSAT TILL FÖRLORAD VINST, AFFÄRSÄVBROTT, FÖRLUST AV DATA ELLER FÖRETAGSINFORMATION SAMT FÖRLORADE BESPARINGAR), I VARJE FALL, ÄVEN OM TYCO HAR INFORMERATS OM RISKEN FÖR SÅDANDA SKADOR. DU HAR ENSAMT ANSVAR FÖR ATT KONTROLLERA ATT PROGRAMVARAN ÄR SÄKER, KORREKT OCH LÄMPLIG VAD GÄLLER PROGRAMVARANS PRESTATION SAMT FÖR ALL FÖRSÄKRING OM DETTA. VISS JURISDIKTION TILLÅTER INTE FRISKRIVNING AV OFÖRUTSEDDA SKADOR ELLER FÖLJDSKADOR, ELLER BEGRÄNSNINGEN I HUR LÄNGE EN UNDERFÖRSTÅDD GARANTI GÄLLER, SÅ VISSA AV OVAN NÄMNDA BEGRÄNSNINGAR KAN EVENTUELLT KOMMA ATT GÄLLA DIG ENDAST I DEN UTSTRÄCKNING DET ÄR TILLÅTET ENLIGT DESSA LAGAR.

allmänna riktlinjer. Om någon bestämmelse i det här slutanvändaravtalet finnes vara olaglig eller ogiltig eller om det av någon anledning inte går att upprätthålla den, så ska denna bestämmelse avlägsnas från det här slutanvändaravtalet utan att det ska påverka giltigheten för eller upprätthållandet av de resterande bestämmelserna. Du ska spara bevis på betalda licensavgifter, inklusive modellnummer, serienummer och datum för betalning, och uppvisa dessa betalningsbevis när du vill att service eller assistans ska täckas av den garanti som fastställts i det här slutanvändaravtalet. Det här slutanvändaravtalet gäller under Israels lag, utan att låta träda i kraft något val eller konflikt i lagvillkor eller regel som skulle kunna orsaka tillämpande av lagar i andra rättsskipningsområden än Israel. Var och en av parterna underkastar sig den exklusiva jurisdiktionen hos alla domstolar i Tel Aviv, Israel, i syfte att lösa alla tvister som uppkommer under eller i relation till dessa villkor och bestämmelser. Parterna utesluter särskilt tillämpningen av bestämmelser i förenade nationernas avtal om kontrakt för internationell försäljning av varor.



Email: [info@visonic.com](mailto:info@visonic.com)

Internet: [www.visonic.com](http://www.visonic.com)

© VISONIC LTD. 2017 GB-502 PG2 D-306213 Rev.1 (02/17)