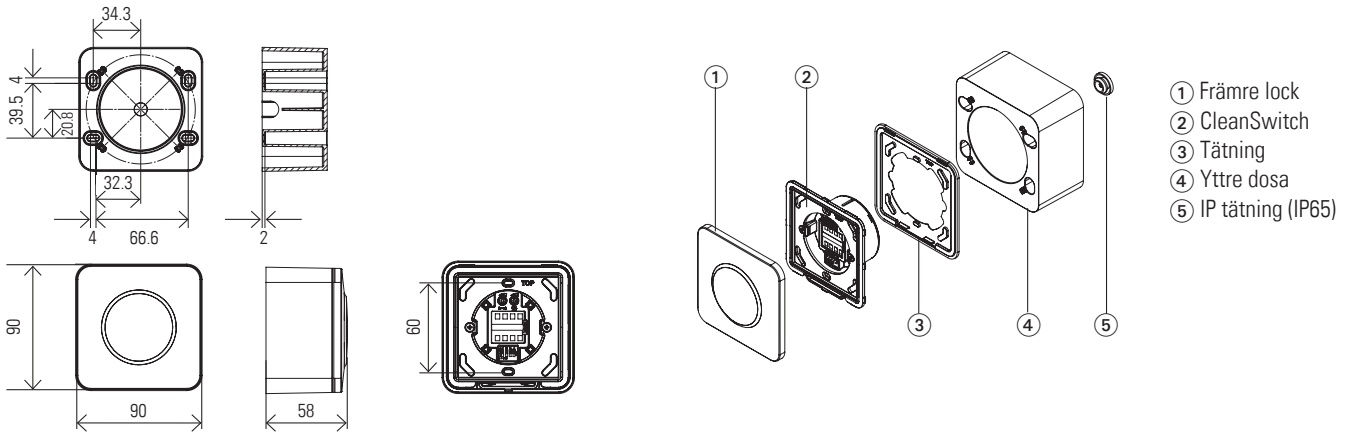


CleanSwitch yttre dosa

Monteringsanvisning

Allmänt

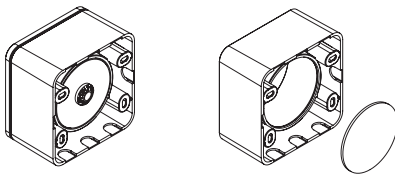


- ① Främre lock
- ② CleanSwitch
- ③ Tätning
- ④ Yttre dosa
- ⑤ IP tätning (IP65)

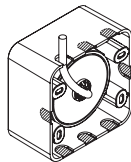
1 Montering

1 Önskat IP-skydd och önskad kabeldragning

IP65 eller **IP54**

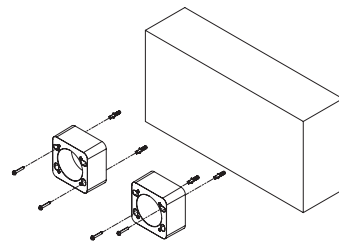


Bryt upp locket



Bryt upp fönstret med hjälp av en tång efter önskad kabeldragning

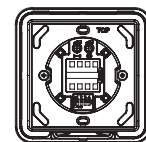
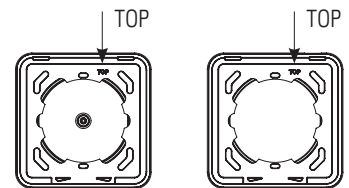
2



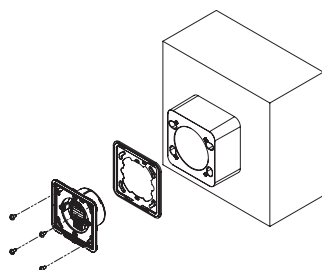
Fäst yttre dosa diagonalt med 2 skruvar

3

IP65 eller **IP54**

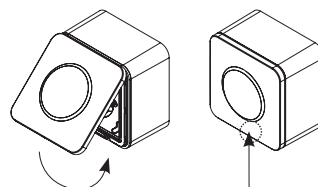


4



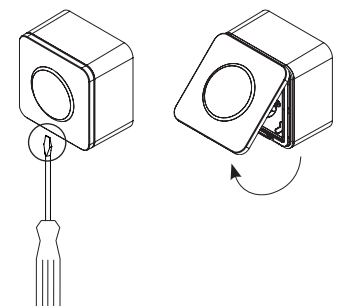
Lägg in tätning enligt markeringen på yttre dosa

5



Fäst locket ovanför

Tryck tills det hörs ett klickande ljud!



Demontering

2 Kontakt

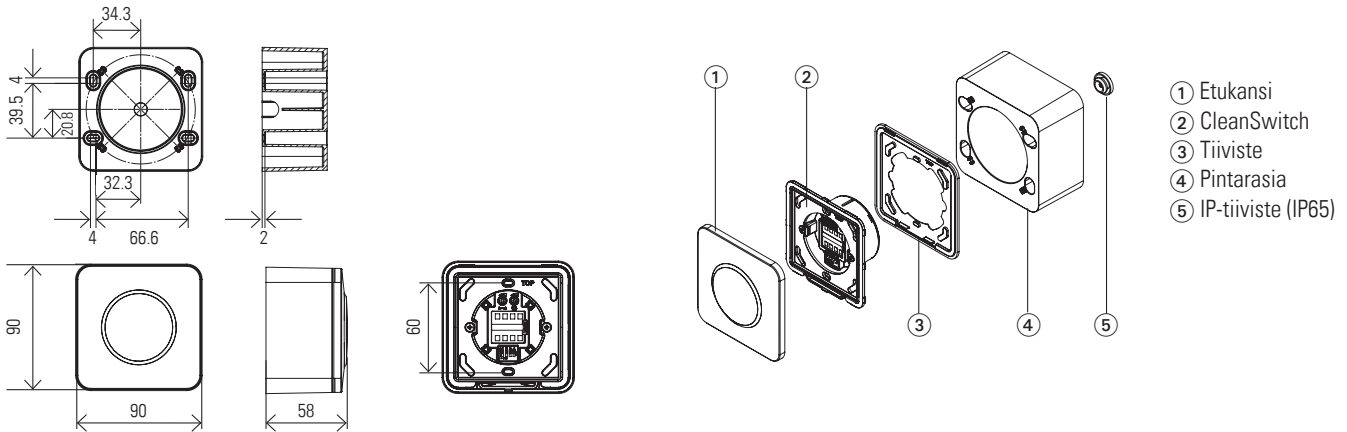
BBC Bircher Smart Access, BBC Bircher AG, Wiesengasse 20, CH-8222 Beringen, www.bircher.com

Made in China / Designed in Switzerland

CleanSwitch Pintarasia

Asennusohje

Yleistä



- ① Etukansi
- ② CleanSwitch
- ③ Tiiviste
- ④ Pintarasia
- ⑤ IP-tiiviste (IP65)

1 Asennus

1 Haluttu IP-suoja ja johtoläpivienni

IP65 tai **IP54**

Murra kansi irti

Murra pihdeillä aukko halutusta johtoläpiviennistä riippuen

2

Kiinnitä pintarasia diagonaalisesti kahdella ruuvilla

3

IP65 tai **IP54**

TOP

4

Aseta tiiviste merkinnän mukaan pintarasiaan

5

Ripusta kansi ylhäältä

Paina, kunnes kuuluu napsaus!

Irrutus

2 Yhteystiedot

BBC Bircher Smart Access, BBC Bircher AG, Wiesengasse 20, CH-8222 Beringen, www.bircher.com

Made in China / Designed in Switzerland