

DATABLAD

XS4 CODE LOCKER

XS4 Code Locker ger en bekväm lösning för många olika skåp, lådor etc. Få enkel tillgång via knappsatsen, utan behov av en nätverksanslutning. Koder kan tilldelas och vara aktiva under en viss tidsperiod. Den är enkel att installera och kan programmeras via din mobiltelefon.

Batteripaketet, elektroniska komponenter och låsmekanismen är alla placerade på insidan av dörren för att förhindra skadegörelse och sabotage.

www.saltosystems.com

XS4 CODE LOCKER LK50

SALTO
inspired access



TEKNISK DATA:

Mått utsida:	55 mm x 139 mm x 29 mm.
Mått insida:	100 mm x 110 mm x 25 mm.
Tjocklek skåpdörr:	10mm upp till 50mm, monteras på plats.
Regel:	15mm
Strömförsörjning:	3 alkaline batterier (LR03 AAA 1,5V). Option: 3 Lithium batteries (FR03 - AAA 1,5V).
Antal öppningar:	100.000*
Temperaturområde:	Temperatur: -20°C** till +60°C; Relativ fuktighet: 0 till 95%
Certifikat:	CE
Material:	PC+ABS

* Beroende på hur det används.

** Temperatur ner till -20°C endast vid drift med Lithium batterier.

ID TEKNOLOGIER:**PIN KODER:**

Fasta koder (upp till 200 koder lagras i minnet):	•
Fri tilldelning koder*:	•
Tidsbegränsade koder*:	•
• Periodkoder (aktiva 1-28 dagar)	
• Tidsbestämda koder (aktiva 1,2,3 eller 4 timmar)	

*Dessa funktioner kan inte vara aktiva samtidigt; Fri tilldelning eller tidsbestämda koder.

TEKNOLOGIPLATTFORMAR:**STAND ALONE:**

WebApp*:	•
----------	---

*Möjlighet till integration med bokning,- och tredjepartssystem via API.

SALTO SPACE:

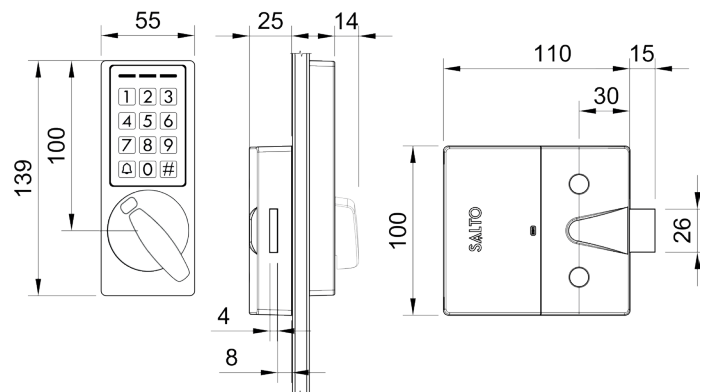
SVN data-on-card:	—
SALTO RFnet:	—
SALTO BLUEnet:	—

SALTO KS:

SALTO KS:	—
-----------	---

SALTO SALLIS:

SALLIS:	—
---------	---

TEKNISK RITNING:**OPTIONER****Färg på läsare**

Antrasit:	•
Vit:	—

ÖPPNINGSLÄGE:

Fast, bestämt skåp	En bestämd kod för att öppna
Delat skåp	Användare med olika koder kan öppna skåpet
Fritt val av skåp	Användare kan välja ett tillgängligt skåp genom att ange en PIN-kod och öppna/ frisläppa skåpet genom att ange samma PIN-kod