

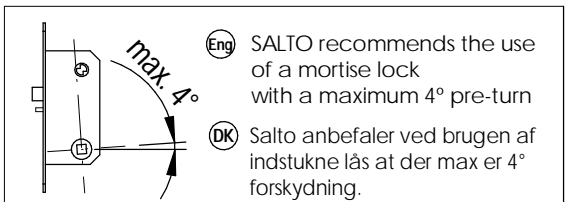
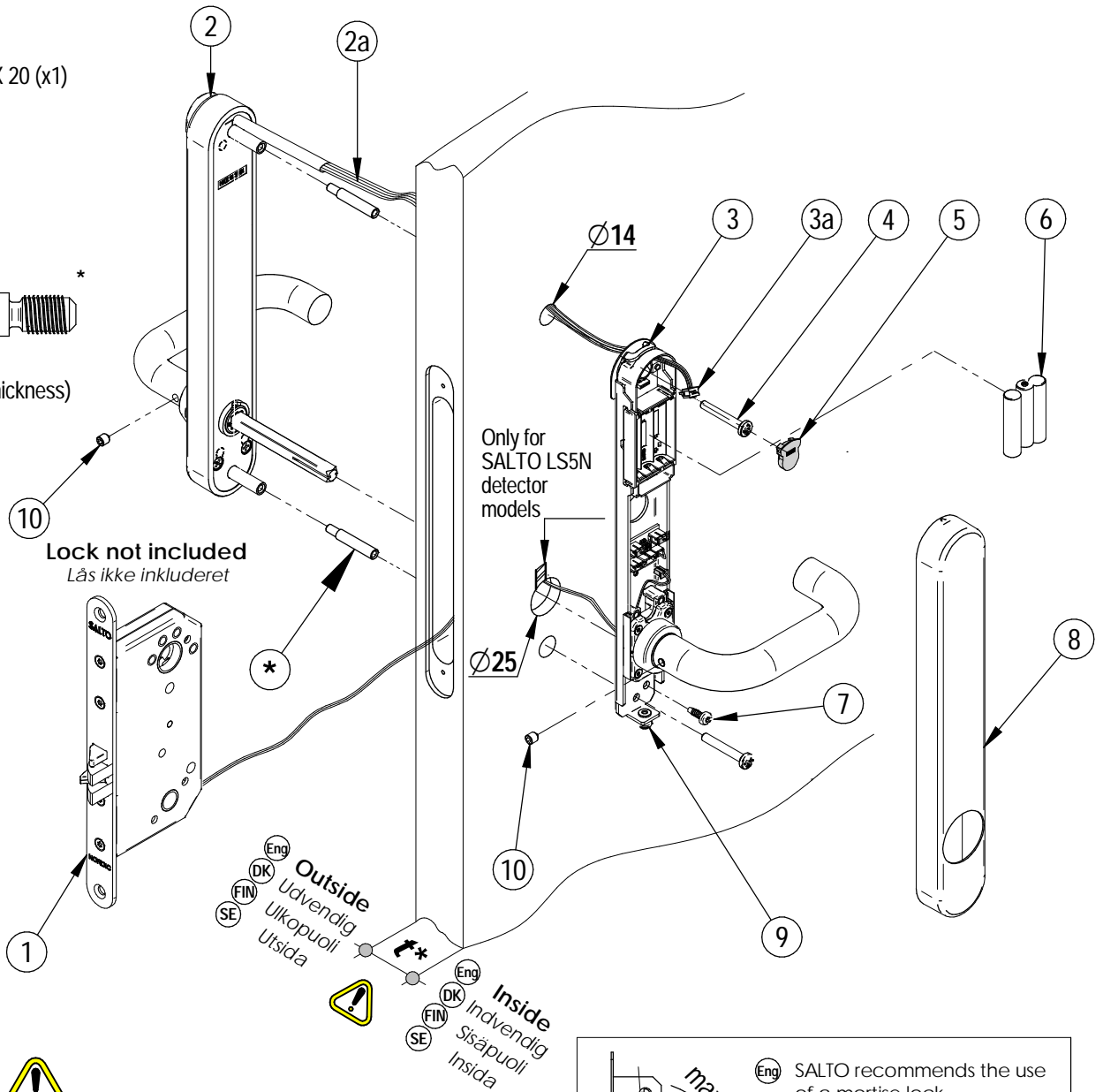
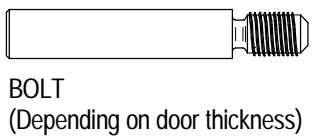
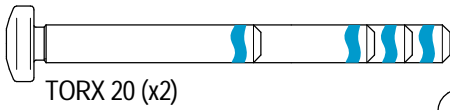
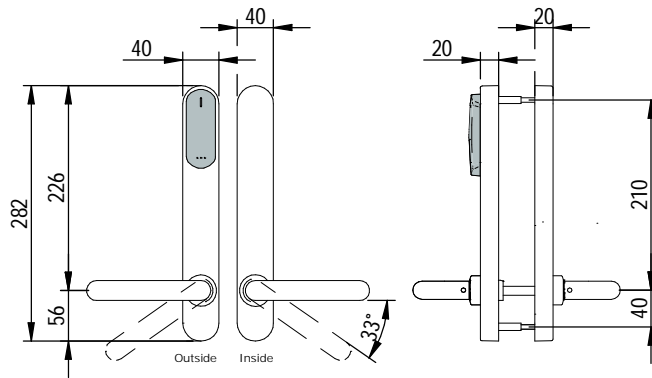
# Installation guide

XS4 Original+ for Scandinavian modular mortise locks

**SALTO**  
inspired access

- Eng Installation guide
- DK Installations guide
- FIN Asennusohje
- SE I installationsguide

Si 450 xx series



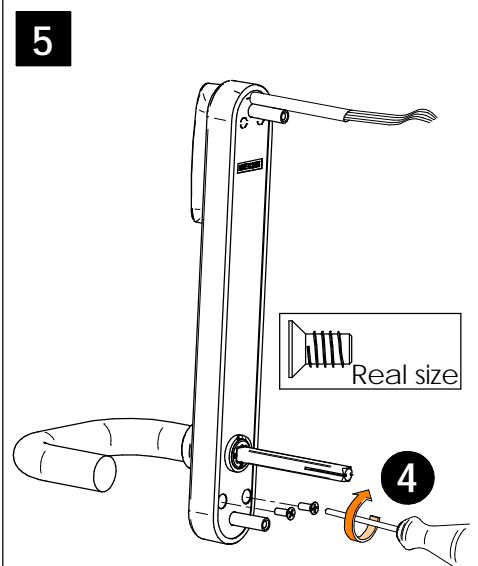
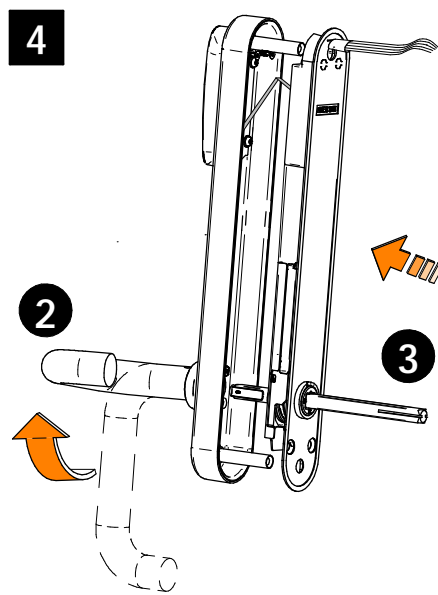
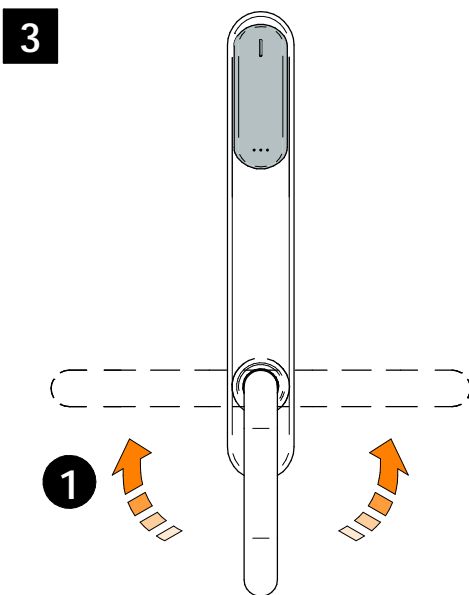
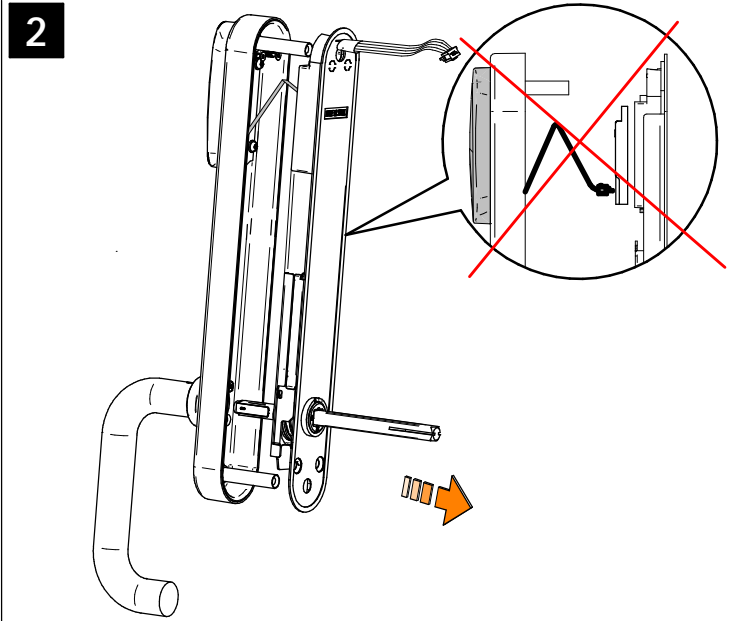
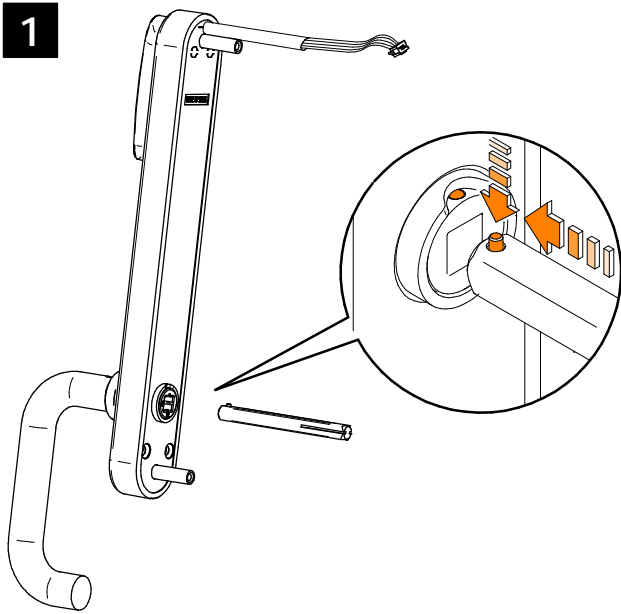
- Eng \* Required only for doors that exceed 60mm thickness.
- DK \* Skal kun anvendes på døre hvor tykkelse er mere end 60mm.
- FIN \* Oville jotka vahvempia kuin 60 mm
- SE \* Behövs endast för dörrar som är tjockare än 60mm

# Installation guide

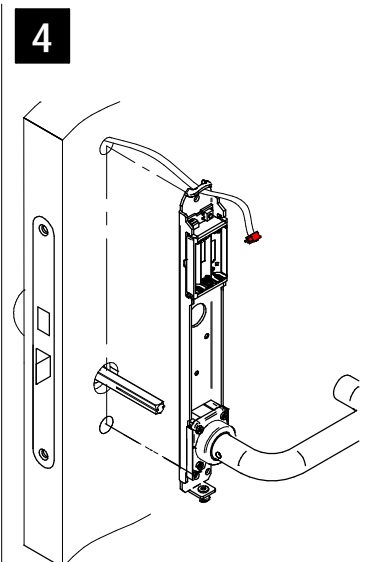
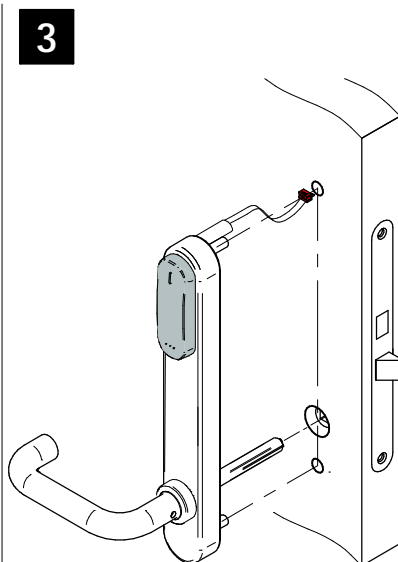
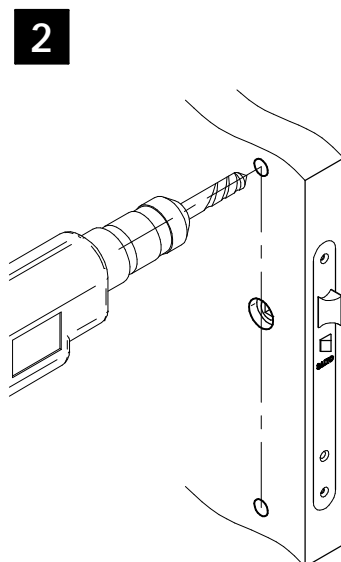
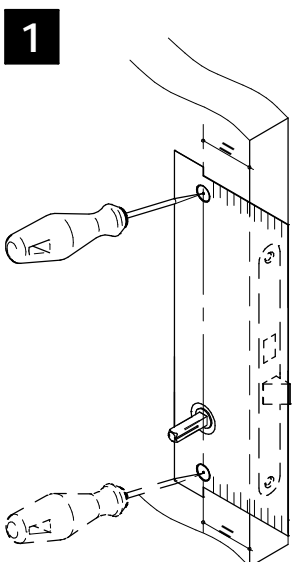
XS4 Original+ for Scandinavian modular mortise locks

**SALTO**  
inspired access

Eng Select handing    DK VÆlg retning for greb    FIN Valitse kätsisyyks    SE Välj höger / vänster



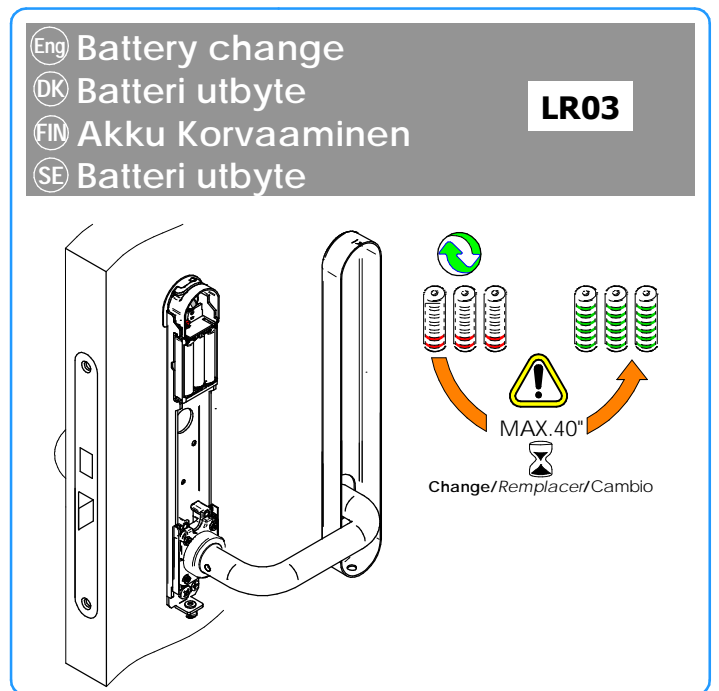
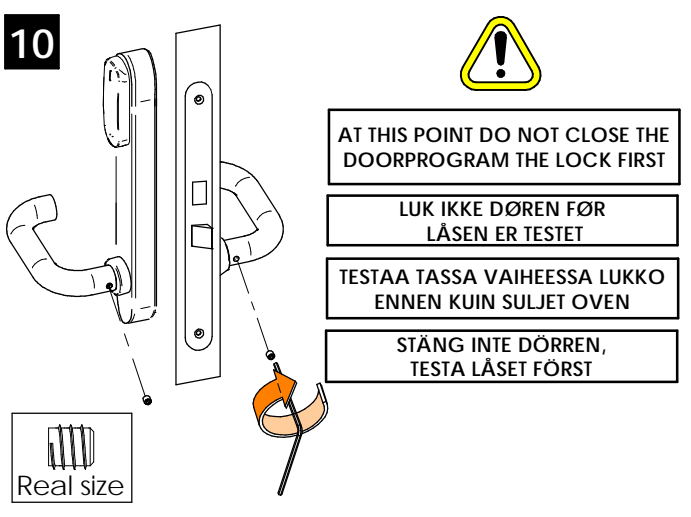
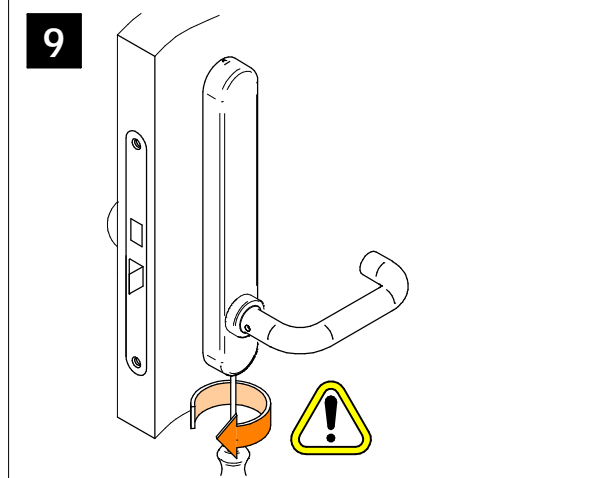
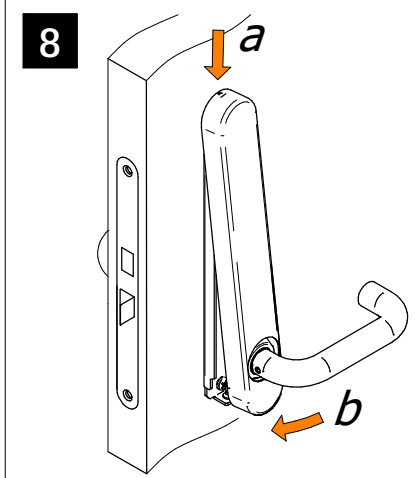
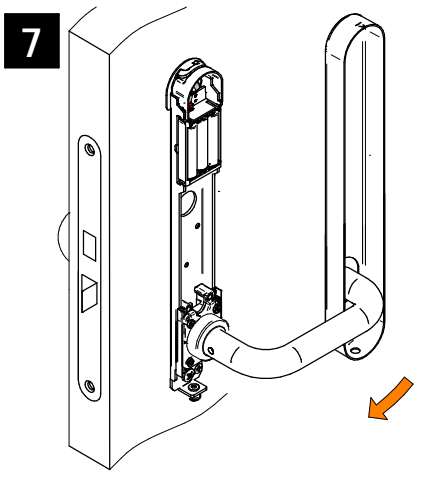
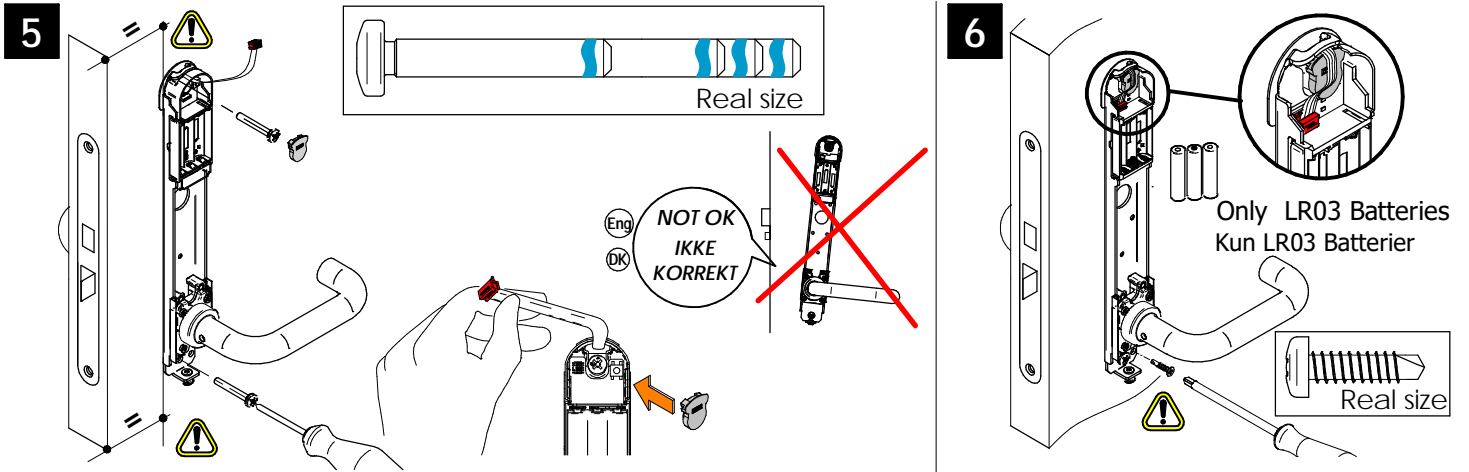
Eng Installation    DK Installation    FIN Asennus    SE Installation



# Installation guide

XS4 Original+ for Scandinavian modular mortise locks

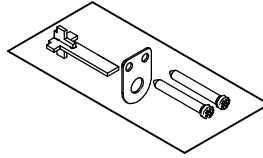
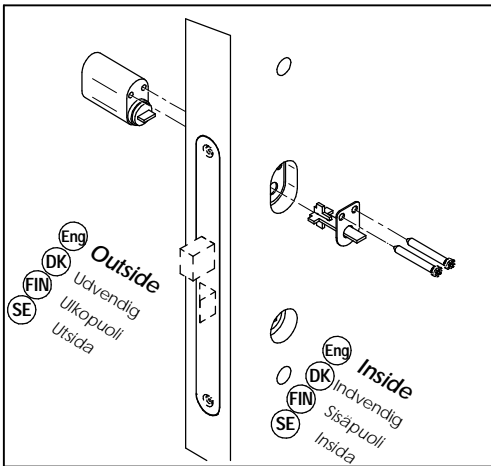
**SALTO**  
inspired access



# Installation guide

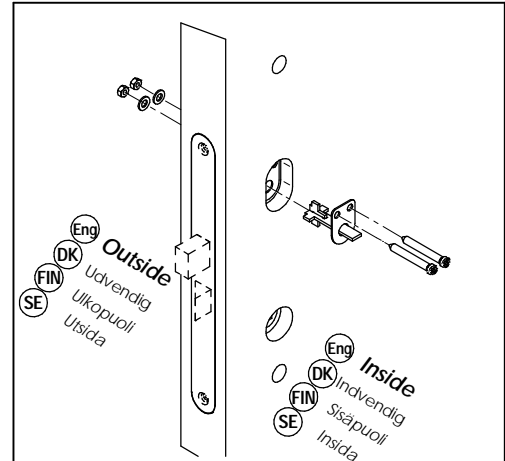
XS4 Original+ for Scandinavian modular mortise locks

**SALTO**  
inspired access



**Turn spline set .  
(NOT INCLUDED).**

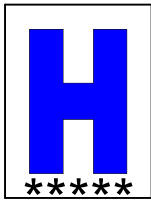
Medbringer sæt .  
(IKKE INKLUDERET).



## Single cylinder with thumb turn

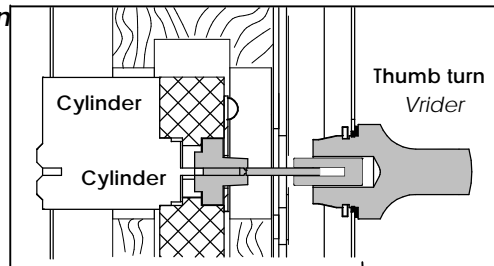
Enkelt cylinder med vrider

Si451 m 00 ff t x h r  
Si455 m dd ff t x h r

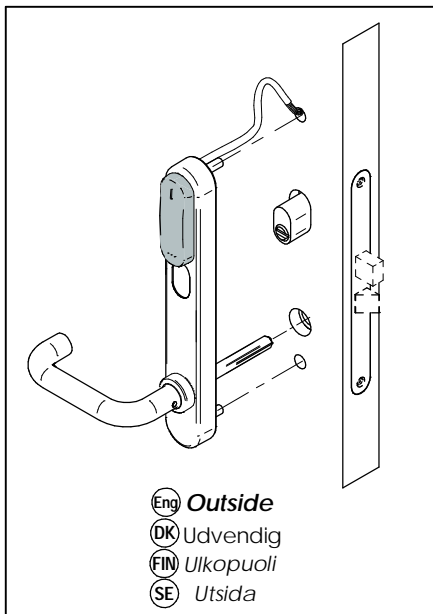
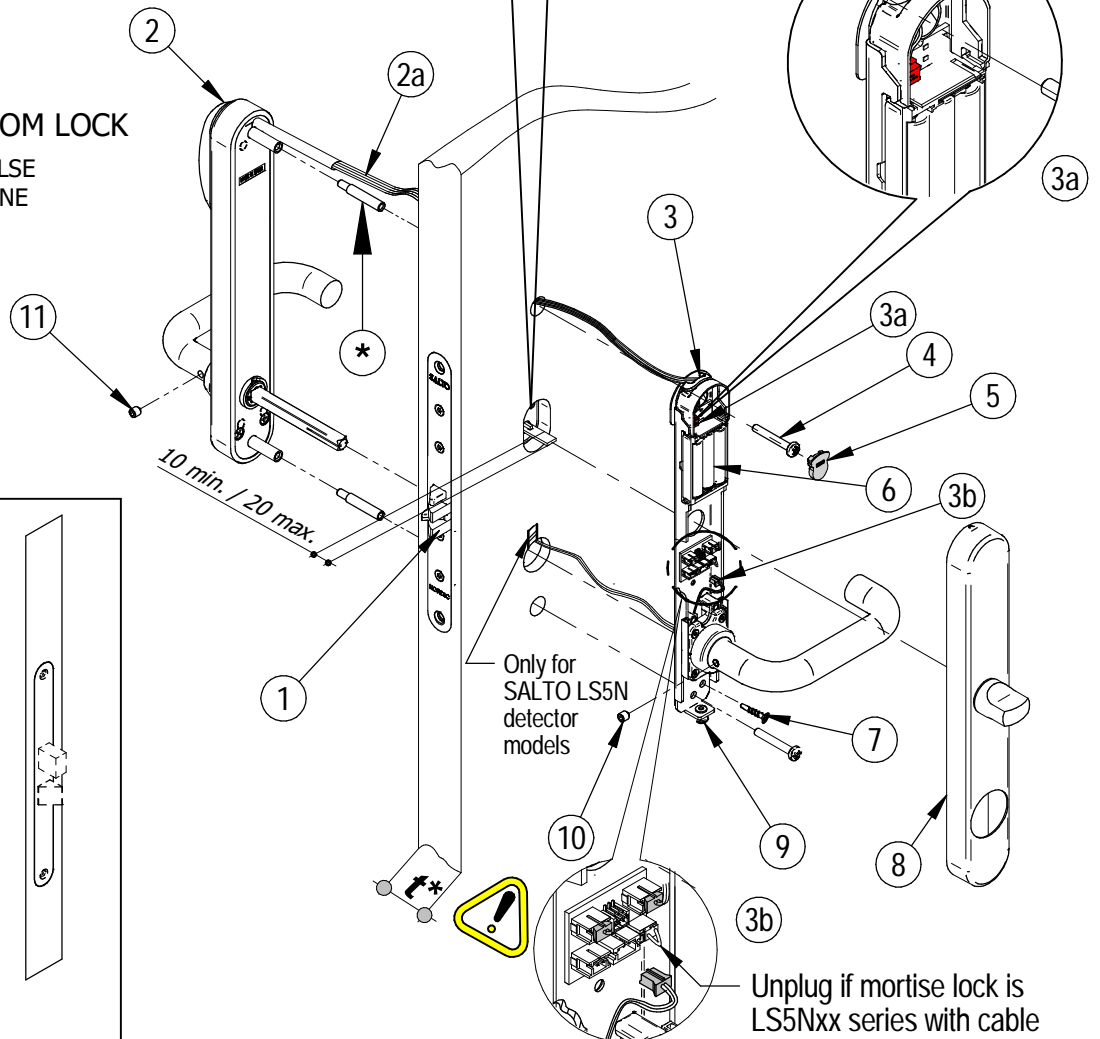


## Thumb turn for the inside

Vrider på indvendig side



- Eng HOTEL GUEST ROOM LOCK
- DK LÅS FOR HOTEL VÆRELSE
- FIN HOTELLIN VIERASHUONE
- SE HOTELL ENHET



\* Required only for doors  
that exceed 60mm (2-3/8")  
thickness

\* Skal kun anvendes på døre hvor  
tykkelse er mere end 60mm