

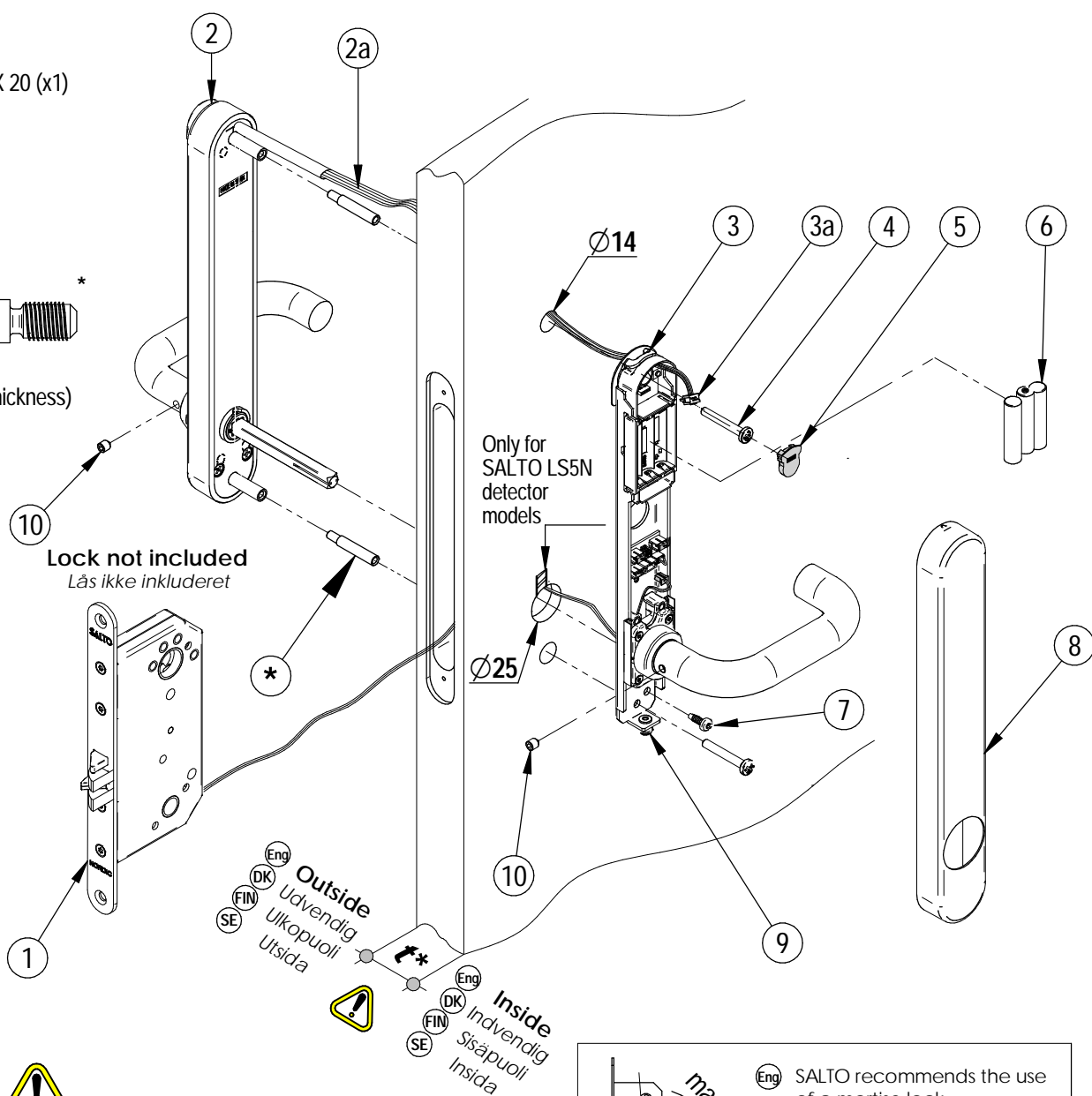
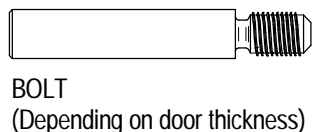
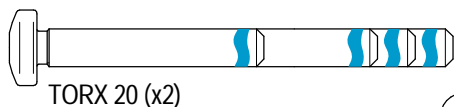
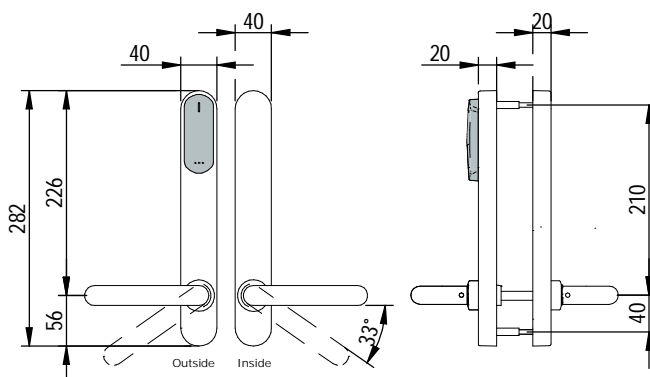
Installation guide

XS4 Original+ for Scandinavian modular mortise locks

SALTO
inspired access

- Eng Installation guide
- DK Installations guide
- FIN Asennusohje
- SE Istillationsguide

Si 450 xx series



- Eng * Required only for doors that exceed 60mm thickness.
- DK * Skal kun anvendes på døre hvor tykkelse er mere end 60mm.
- FIN * Oville jotka vahvempia kuin 60 mm
- SE * Behövs endast för dörrar som är tjockare än 60mm

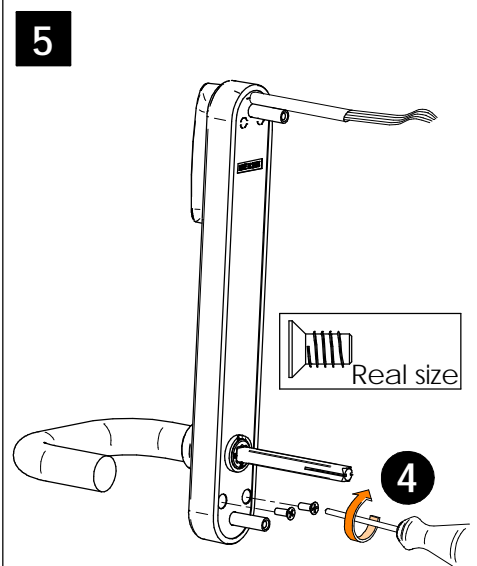
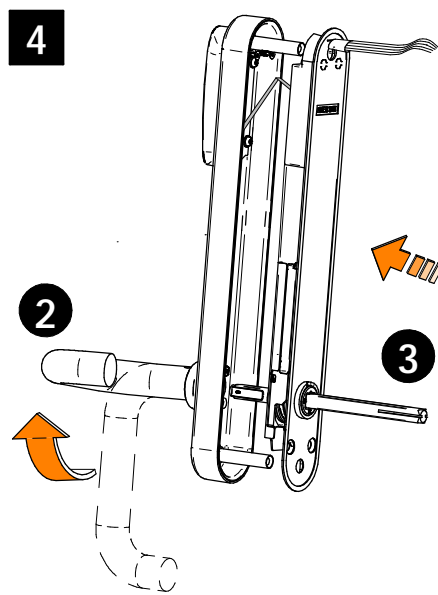
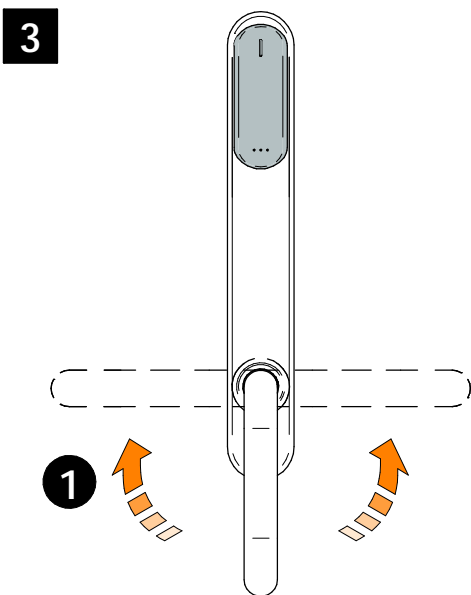
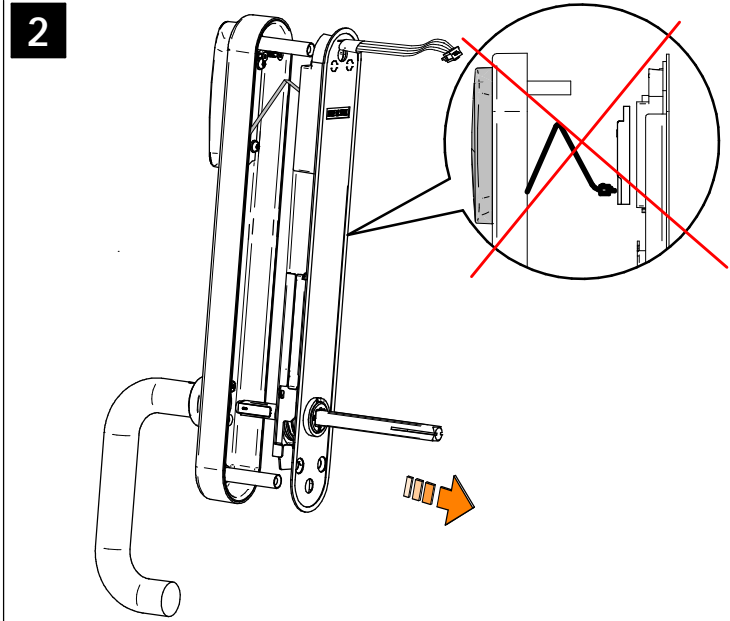
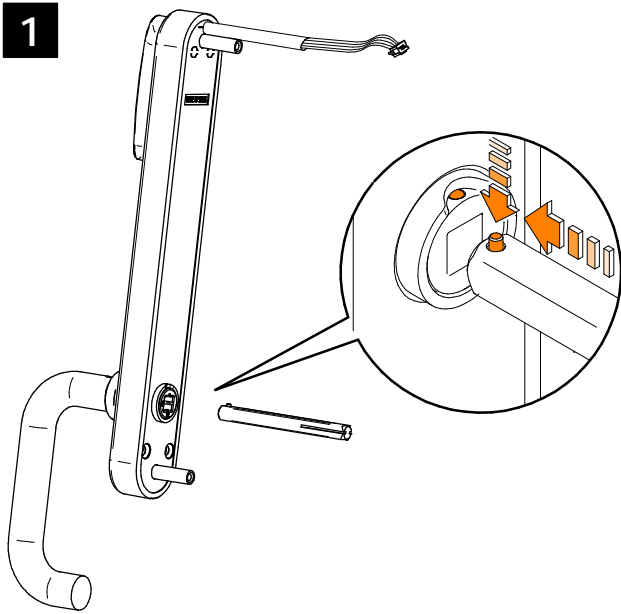


Installation guide

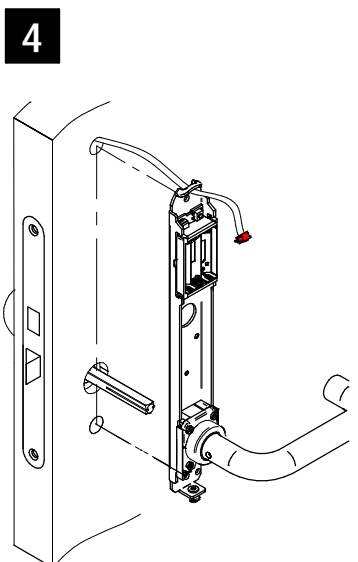
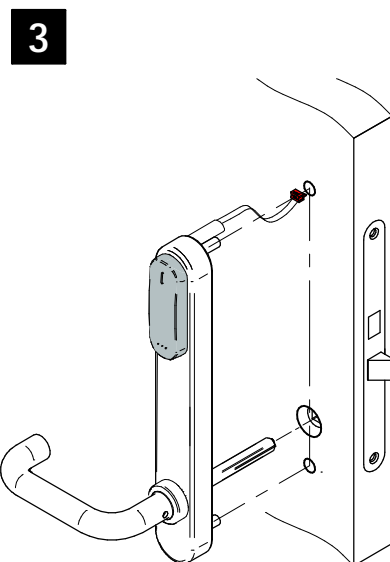
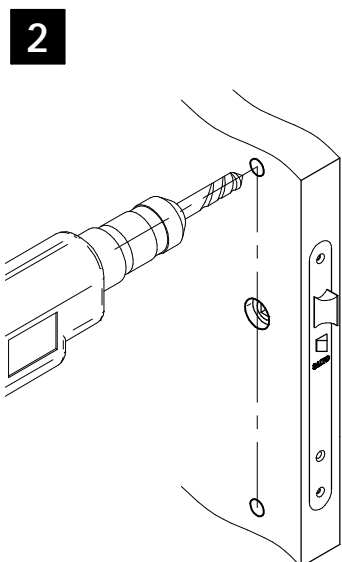
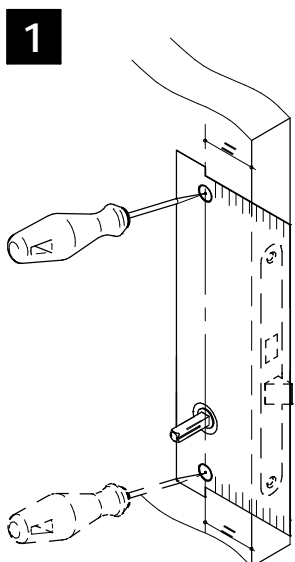
XS4 Original+ for Scandinavian modular mortise locks

SALTO
inspired access

Eng Select handing DK VÆlg retning for greb FIN Valitse kätsisyyss SE Välj höger / vänster



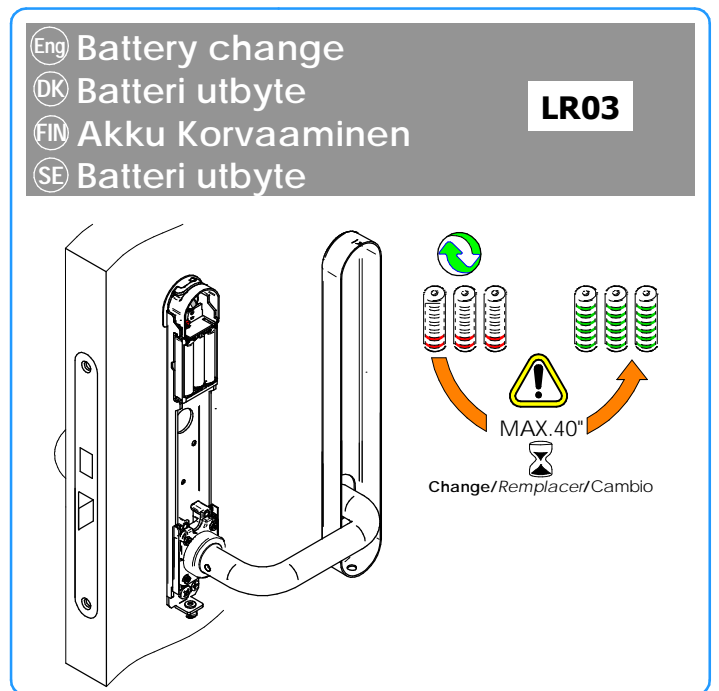
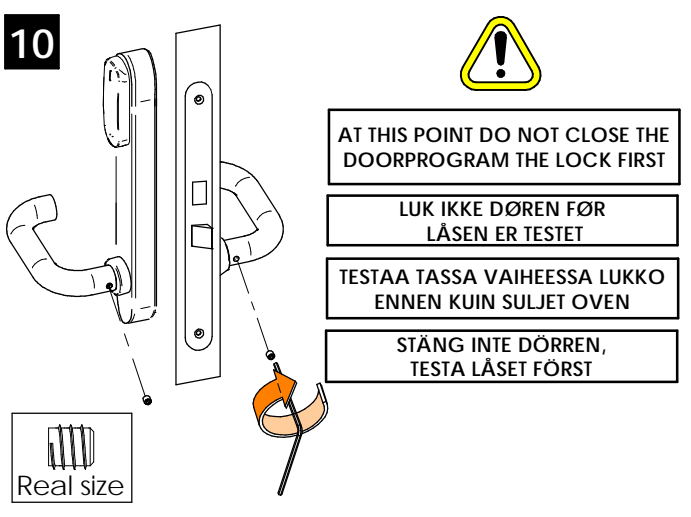
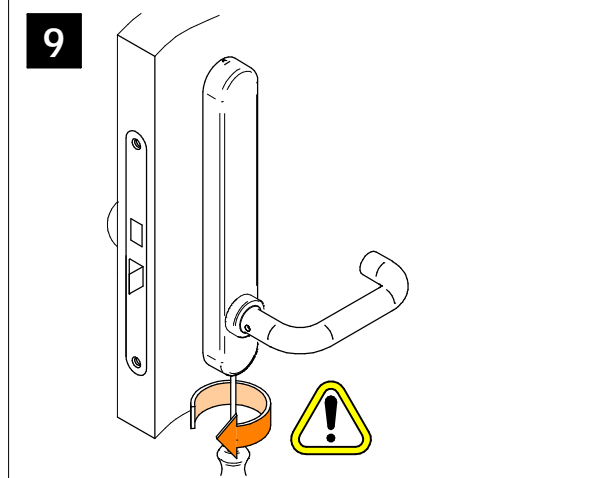
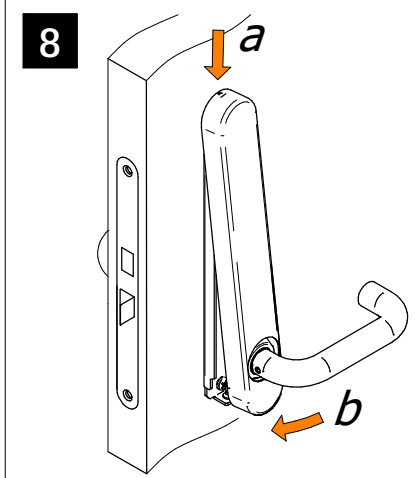
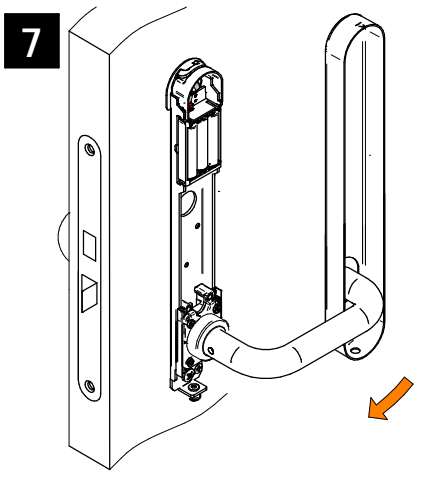
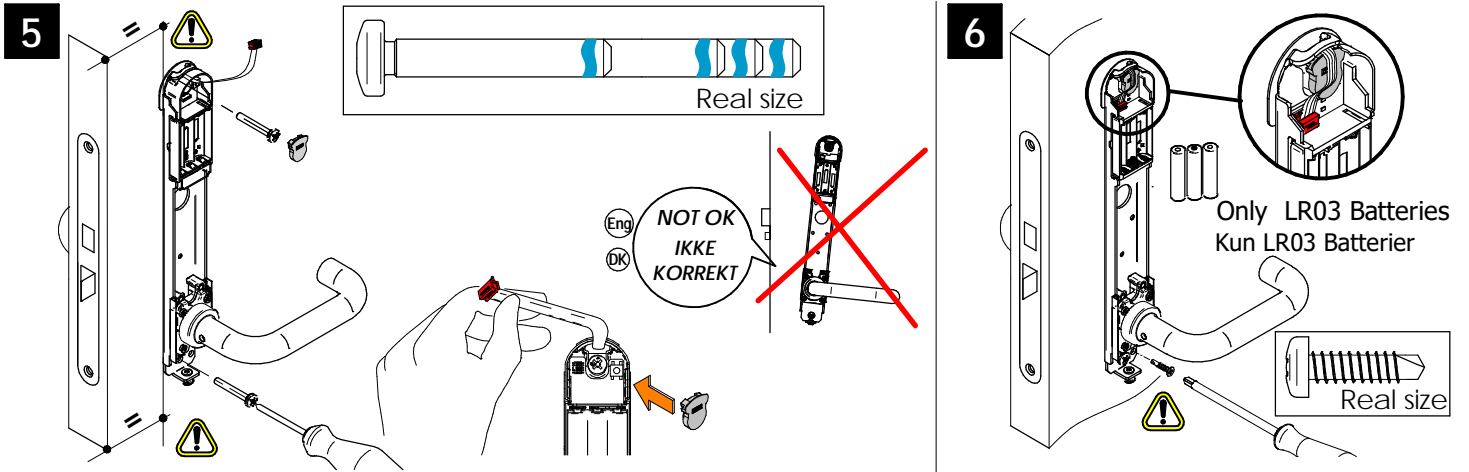
Eng Installation DK Installation FIN Asennus SE Installation



Installation guide

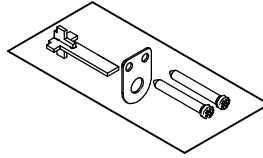
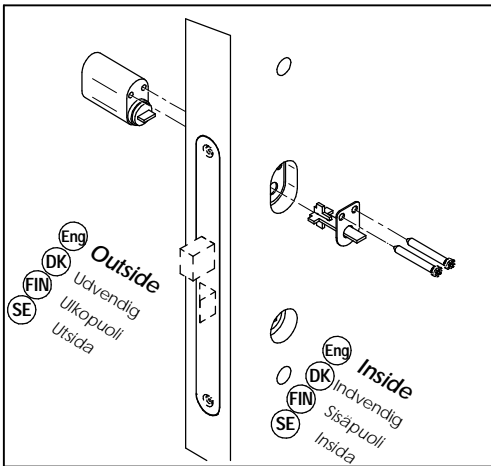
XS4 Original+ for Scandinavian modular mortise locks

SALTO
inspired access



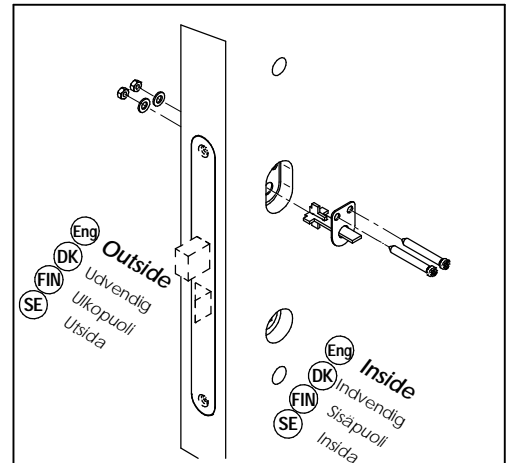
Installation guide

XS4 Original+ for Scandinavian modular mortise locks



**Turn spline set .
(NOT INCLUDED).**

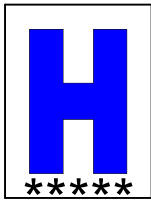
Medbringer sæt .
(IKKE INKLUDERET).



Single cylinder with thumb turn

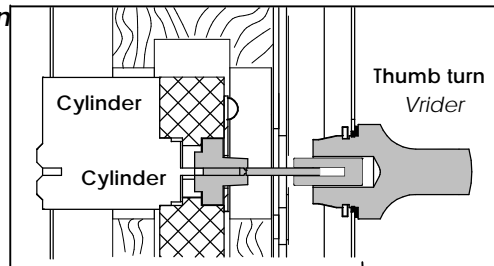
Enkelt cylinder med vrider

Si451 m 00 ff t x h r
Si455 m dd ff t x h r

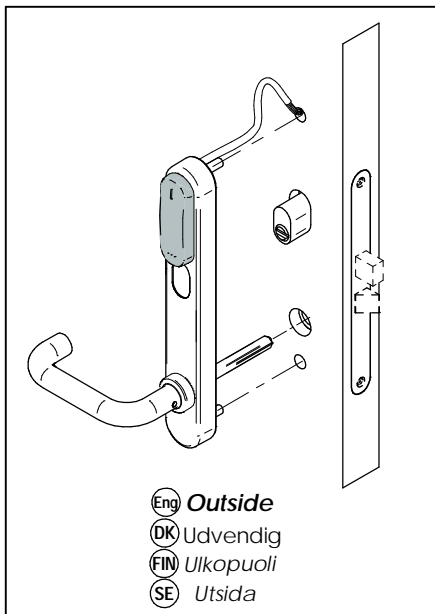
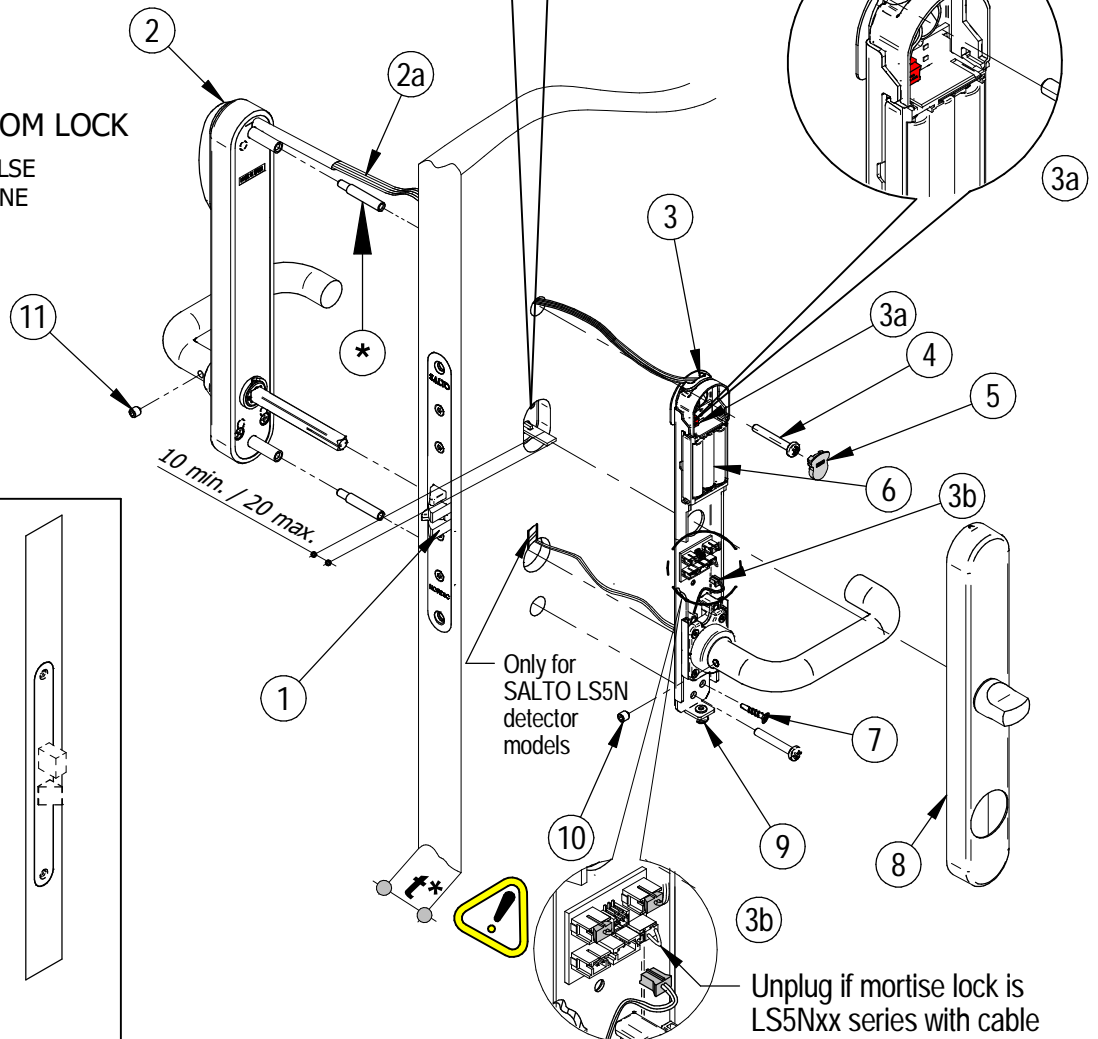


Thumb turn for the inside

Vrider på indvendig side



- Eng HOTEL GUEST ROOM LOCK
- DK LÅS FOR HOTEL VÆRELSE
- FIN HOTELLIN VIERASHUONE
- SE HOTELL ENHET



- Eng Outside
- DK Udvendig
- FIN Ulkopuoli
- SE Utsida

* Required only for doors
that exceed 60mm (2-3/8")
thickness

* Skal kun anvendes på døre hvor
tykkelse er mere end 60mm