

PASSERLÄSARE G3

INNEHÅLL

1. ALLMÄN INFORMATION	2
2. MONTERING	3
3. INSTALLATION	4
4. ÖVRIGT.....	5
5. AVFALLSHANTERING.....	5

Välkommen till Dinbox!

Vi är glada att du valt en produkt från Dinbox. Du har fått en produkt med mycket innovation, erfarenhet och tankekraft bakom sig.

Besök gärna vår webbplats för mer information, bruksanvisningar och för att köpa reservdelar.

www.dinbox.se

Kundtjänst och service

För serviceåtgärder hänvisar vi till vår supportavdelning som kan hjälpa till med felsökning.

Med reservation för ändringar eller feltryck.

1. ALLMÄN INFORMATION

1.1 Användningsområde

Läsare med knappsats för kodinmatning och avläsning av elektronisk kort eller nyckel att monteras antingen i dörrmiljö eller för fastighetsbox.

1.2 Packlista

- G3 passerläsare

1.3 Installationskrav

- Centralenhet DCU-2 samt installationsmanual för DCU-2
- 4-polig partvinnad kabel för RS-485

1.4 Allmän säkerhetsinformation



WARNING!

Var noga med att läsa igenom instruktionerna innan du påbörjar installationen. Dinbox kan inte hållas ansvarig för skador på person eller egendom som orsakats av felaktig installation eller användning.

1.5 Säkerhetsföreskrifter



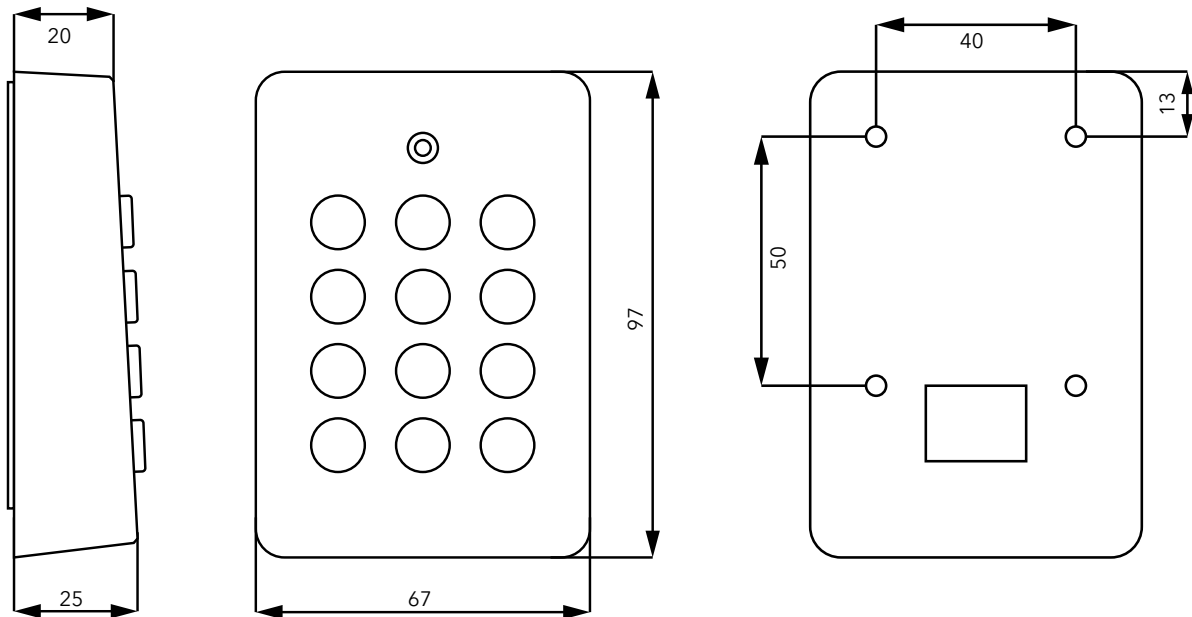
WARNING!

Endast behörig person får installera den här produkten.

- Se till att allt förpackningsmaterial är avlägsnat
- Kontrollera innan installation att produkt eller kablage inte är skadad
- Dra inte kablage i alltför skarp böj, då detta kan skada ledarna i kabeln
- Kläm inte åt kablage för hårt med buntband eller spikklamrar
- Ha inte mer än 50 m kabel mellan denna produkt och centralenhet
- Montera inte produkten högre än 2 m
- Kablarna bör inte ligga alltför nära starkströmsledningarna då de kan vara känsliga för elektromagnetisk störning
- Iaktta strömbelastning och dimensionera kablagen därefter för att undvika spänningsfall
- Läsaren ska placeras i direkt anslutning till husfasaden och övriga enheter i installationen ska placeras i samma byggnad.
- Spänningsätt ej centralenheten medan arbete i G3 pågår

2. MONTERING

2.1 Måttskiss



2.2 Innan du börjar

Det kablage som enheten behöver ska vara framdraget innan installation påbörjas.

2.3 Montering

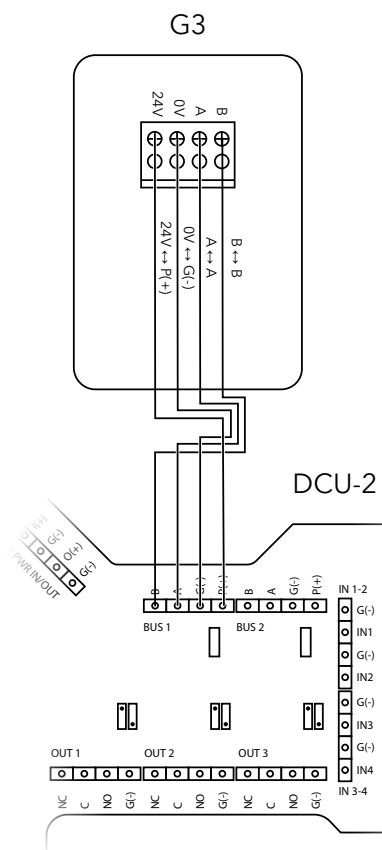
Läsaren är framtagna för utanpåliggande montage, och bör fästas med en gummimatta mellan läsaren och vägg. Läsaren ska placeras på plant underlag. Täta skarv ovan och på sidor, samt skruv- och kabelhål, med silikon om läsaren

placeras utomhus. Måste läsaren placeras så att den kan nås av vind och nederbörd bör en keps eller skydd monteras för att skydda läsaren.

För det framdragna kablagen genom fästplattan om kabel kommer ut från vägg, eller från undersidan om kabeln placeras utanpå väggen. Efter att kablage är anslutet, montera läsaren i fästplattan och skjut den nedåt. Avsluta med att låsa fast enheten via säkerhetskraven på nedersidan.

3. INSTALLATION

3.2 Översikt



3.1 ANSLUTNINGAR

Nummer	Pinnamn	Beskrivning
1	24V	Spänningsmatning (+)
2	0V	Spänningsmatning (-)
3	A	Från RS485-bussen (A till A)
4	B	Från RS485-bussen (B till B)

3.3 Strömförsörjning



Varning

Strömsätt produkten i slutet av installationen. Kontrollera alla anslutningar innan produkten strömsätts.

24 VDC kan användas. Kabelarea ska dimensioneras efter belastning.

3.4 Anslutning

Anslut kablarna från DCU-2 till plinten på G3. För datatrafik anslut A till A och B till B, för spänning anslut 0V till G(-) och 24V till P(+) enligt översikten ovan. Antingen BUS 1 eller BUS 2 kan användas. Dipswitcharna på G3 ska vara satta enligt: 1 på ON; 2,3 och 4 på OFF. Terminering ska vara ON.

5. Övrigt

5.1 Teknisk data



Specifikationer	Värde
Strömförsörjning	24 VDC (150 mA). Matning från centralenheten
Läsarteknik	EM (125 kHz) och MIFARE (13,56 Mhz)
Miljökrav	-25 till +55 °C, 10-95% luftfuktighet
Mått	67 x 97 x 25 mm
Vikt	0,1 kg
IP-klass	IP44

5.2 Lysdioder

Funktion	Indikation
Normal uppstart	Blinkar gult med 1 sekunds mellanrum tills enheten har fått kontakt med centralenheten
Läsning av nyckel	Blinkar först med ett snabbt blått sken när nyckel läses. Lysdioder lyser efter läsning med ett fast grönt eller rött sken om nyckeln godkänns eller ej
Firmware-uppdatering	Blinkar gult med tätare mellanrum än 1 sekund Om fel uppstår under uppdateringen blinkar lysdioder gult med 2-5 sekunders mellanrum
Normal drift	Blinkar blått med jämna mellanrum

4. AVFALLSHANTERING

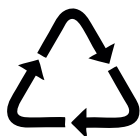
3.5 Miljöskydd

Återvinn de material som är märkta med  genom att placera de i lämpligt kärl. Elektriska och elektroniska produkter märkta med  ska inte slängas med hushållsavfall. Lämna eller skicka in produkten för återvinning hos Dinbox.



www.dinbox.se

010-33 000 10



Dinbox Sverige AB
Drottninggatan 97
113 60 Stockholm

Tel: 010-33 000 10
E-post: info@dinbox.se
Web: www.dinbox.se