

AGG B3



AGG 24 10-B3
AGG 24 30-B3

milleteknik
POWER SUPPLIES - MADE IN SWEDEN

Milleteknik ger reservkraft som säkerställer drift. Alla våra produkter är designade för bästa driftsäkerhet och lång livslängd - för såväl elektronik som batterier.

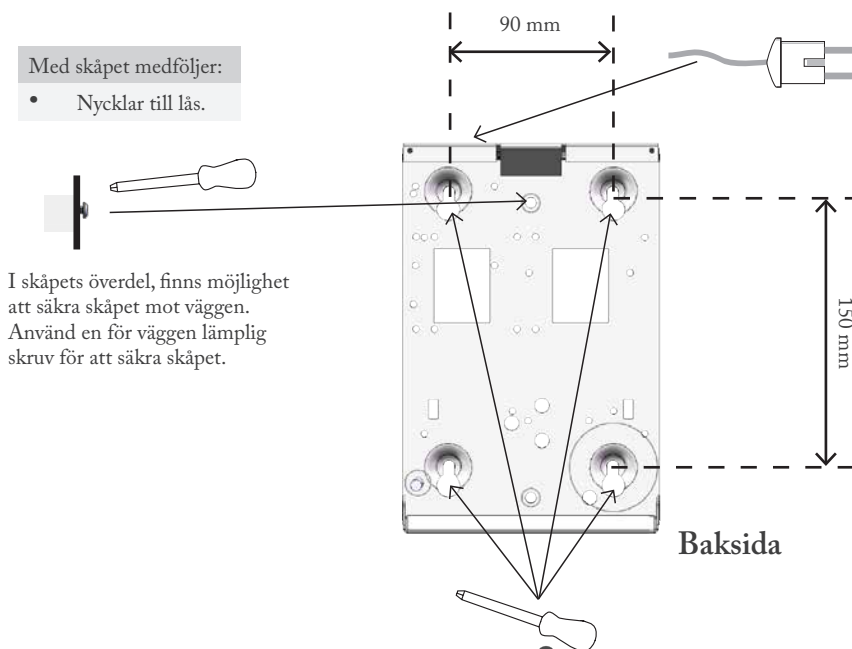
Denna anvisning beskriver installation och driftsättning av AGG i B3 kapsling.

SÄKERHET - LÄS DETTA FÖRST!

- 100 mm fritt utrymme skall lämnas kring enheten.
- Systemet är avsett för bruk i kontrollerad inomhusmiljö.
- Endast personer med behörighet bör installera och underhålla systemet.
- Det är installatörens ansvar att systemet är lämpat för tänkt bruk.
- Ventilation skall ej övertäckas.
- Nätspänning bör vara bortkopplad under installation.
- Alla uppgifter med reservation för ändringar.

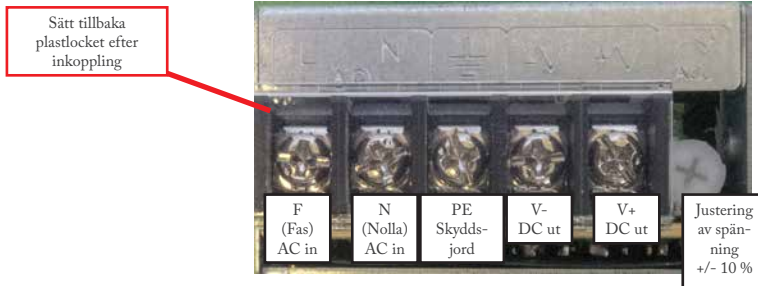
Montering

Använd för väggen lämpliga skruvar för att sätta upp skåpet.



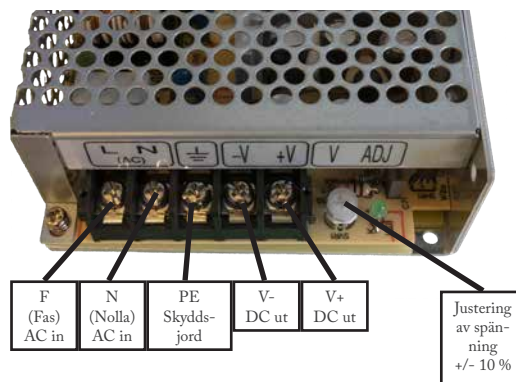
Inkoppling AGG 2410-B3

Kablar dras från ovasidan in till nätaggregate där de skruvas fast. Systemet med underhållsfritt och skall installeras i inomhusmiljö.



Inkoppling AGG 24 30-B3

Kablar dras från ovasidan in till nätaggregate där de skruvas fast. Systemet med underhållsfritt och skall installeras i inomhusmiljö.



Tekniska data

AGG 24 10-B3

AGG 24 30-B3

Information om rekommenderad omgivning och produktens kapsling		
Rekommenderad omgivning:	Miljöklass 1, inomhus, 20 % ~ 90 % relativ fuktighet	
Omgivningstemperatur:	+5 °C till +40 °C	
Kapslingsklass:	IP 20	
Rekommenderad montering:	Vägg	
Dimension (HxBxD):	200 x 146 x 57 mm	
Antal kabelgenomföringar:	2 st	
Kapslingens färg:	Vit	
Nettovikt:	1,1 kg	1,1 kg
El-teknisk information	AGG 24 10-B3	AGG 24 30-B3
Nättaggregat	RS-25-24MT	RS-75-24SZ
Ingående spänning:	110V - 264 V AC / 47 - 63 Hz	
Utgående spänning:	24 V DC	
Maxström:	1,1 A	3 A
Ställbar utspänning + / -:	10 %	
Rippel:	120 mV _{p-p}	120 mV _{p-p}
Verkningsgrad:	83,5 %	88,5 %
Skydd:	Överlast, överspänning, övertemperatur och kortslutning	
Anslutningsarea belastningsutgång	4 mm ²	
Övrig information	AGG 24 10-B3	AGG 24 30-B3
E-nummer:	5257179	5269799
Miljödata hos SundaHus:	Nej	
Garantitid:	2 år	
Produkten uppfyller kraven och är testad enligt följande svenska och europeiska regelverk och normer: Europeisk elsäkerhetsnorm. EMC Directive 2014/30/EU. Low Voltage Directive 2014/35/EU. CE-marking 765/2008.		

milleteknik
POWER SUPPLIES - MADE IN SWEDEN

Milleteknik AB
Ögärdesvägen 8 B
433 30 Partille

031-340 02 30
info@milleteknik.se
www.milleteknik.se