

BRANDSENSORRELÄ

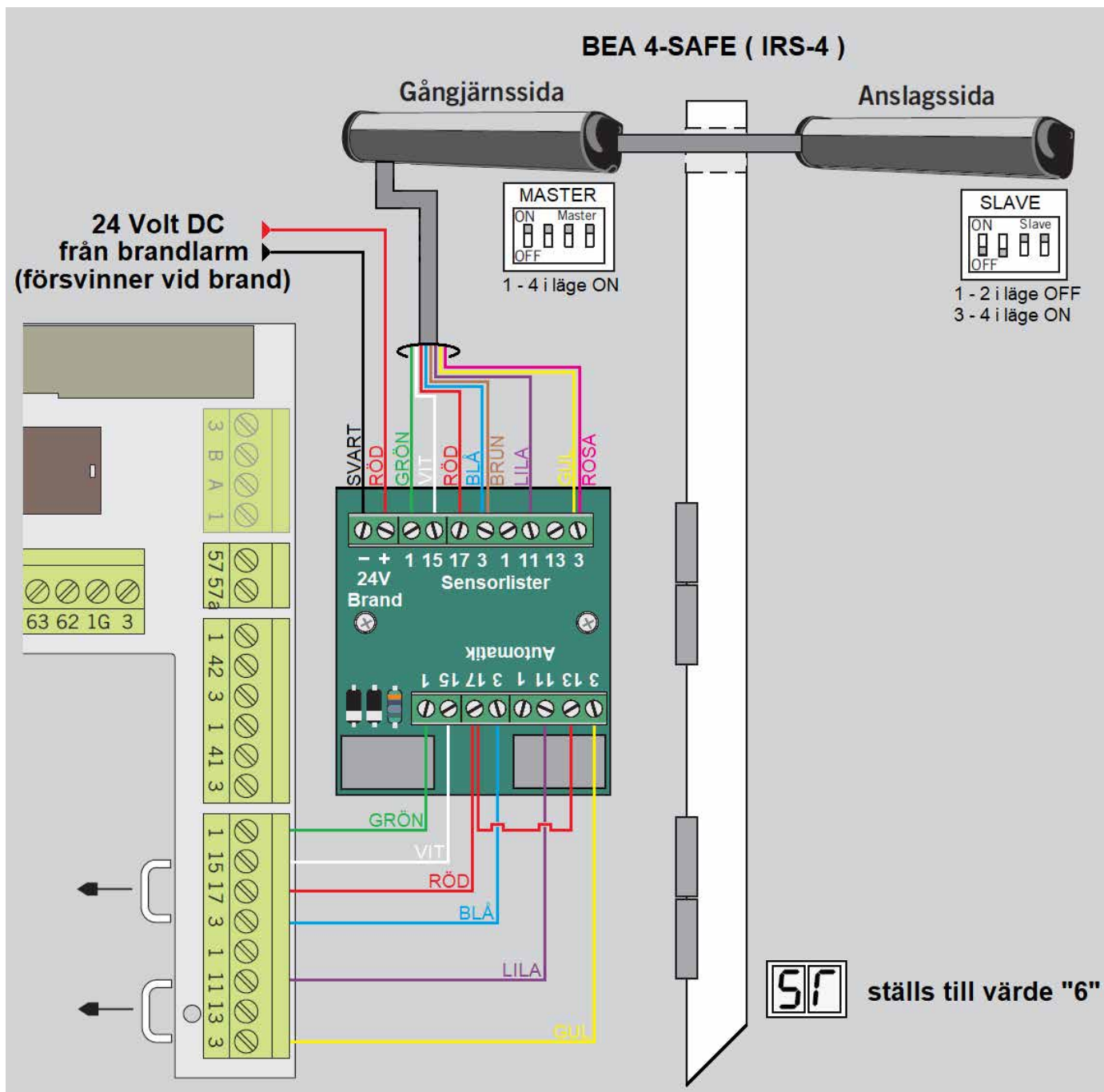
Version 5

art.nr: 7030000027993



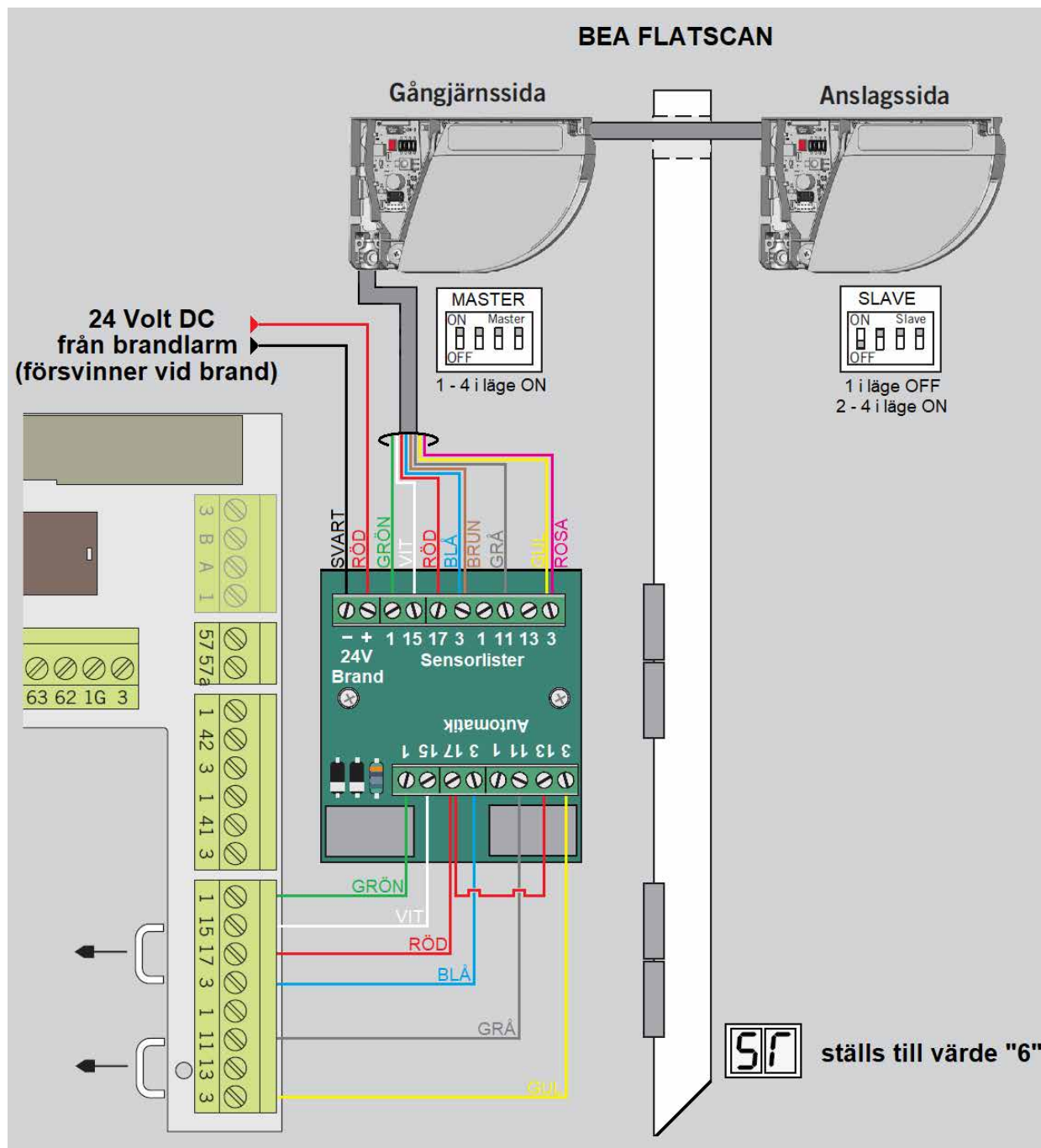
BRANDSENSOR RELÄ FS1.1 - VERSION 5

Inkopplingsanvisning för sensorer mot ED 100/250



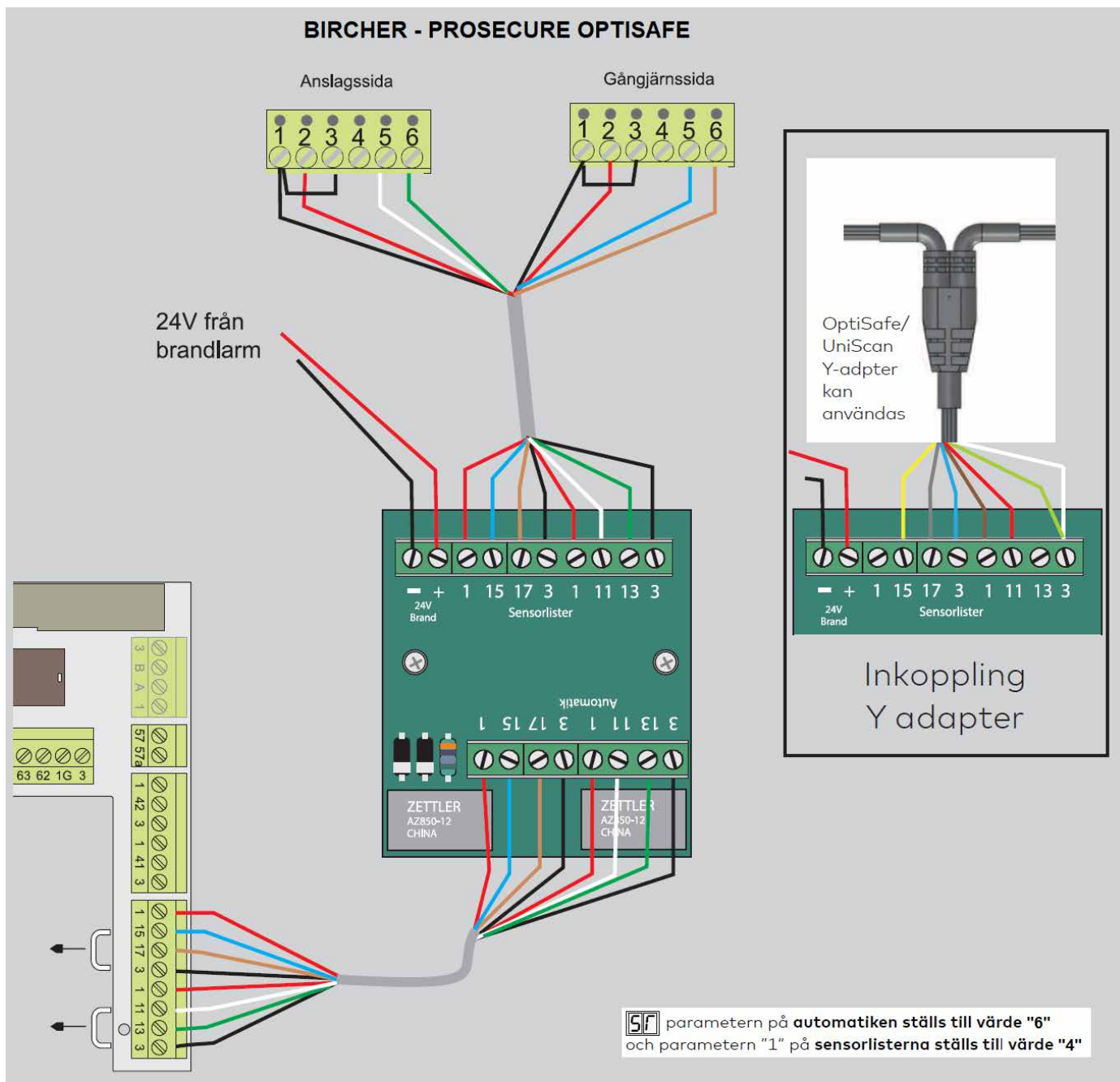
BRANDSENSOR RELÄ FS1.1 - VERSION 5

Inkopplingsanvisning för sensorer mot ED 100/250



BRANDSENSOR RELÄ FS1.1 - VERSION 5

Inkopplingsanvisning för sensorer mot ED 100/250



dormakaba Sverige AB

T: 031-355 20 00
info.se@dormakaba.com
www.dormakaba.se