

# 12166 - Expansionsmodul auxi 10 IN

## Installationsanvisning

### Introduktion

**auxi 10 IN** är en expansionsmodul som ökar antalet ingångar hos larmsändaren **gemino** eller centralapparaten **lares**.

**auxi** ansluts till **gemino** eller **lares** via den fyrtrådiga bussledningen KS-BUS. Den har 10 ingångar och tar upp två platser av expansionsmodul **auxi** i programmeringen.

Det är mycket enkelt att anpassa **auxi** till systemet, inga dipomkopplare behöver ställas in. **auxi** anpassar sig automatiskt till **gemino** och **lares** och identifierar sig med det unika serienummer som finns tryckt på en etikett på kretskortet.

Alla Ksenias kapslingar har hål för montering av expansionsmodul **auxi** 10 IN.

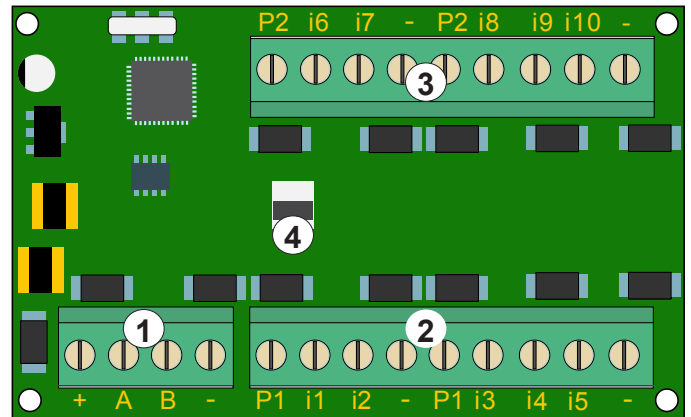
### Serienumeretikett

På kretskortet sitter en etikett med det unika sexsiffriga serienumret som identifierar enheten när flera expansionsmoduler ansluts i samma system.



Ovan visas ett exempel på en etikett med serienummer.

### Anslutning



1. Anslutning av bussledningen KS-BUS.
2. Anslutningsplintar, ingångar som sluter eller bryter till minus (jord).
3. Anslutningsplintar, ingångar som sluter eller bryter till minus (jord).
4. Anslutning av sabotagebrytare.

### Plintar

**+, A, B, - :**

Plintar för anslutning till bussledningen KS-BUS.

**P1:**

Plint för anslutning av strömförsörjning, skyddad av en 1,5 A självåterställande säkring.

**- (minus):**

Jordplint, gemensam minus.

**Ingångar i1,i2,i3,i4,i5:**

Ingångar (expansionskort nr 1).

**Ingångar i6,i7,i8,i9,i10:**

Ingångar (expansionskort nr 2).

### Teknisk specifikation

Spänning:	13,8 VDC.
Strömförbrukning:	20 mA (utom plint P och utgångar).
Ingångar.	10 ingångar.
Utgångar:	Finns ej.
Strömmatning:	1,5 A automatisk termosäkring.
Kretskortsmått:	75 × 60 × 15 mm.