

gemino IoT

KSI4104000.310



Larmsändare gemino IoT - Installationsmanual

Ksenia
security innovation

www.kseniasecurity.com

INNEHÅLLSFÖRTECKNING

Introduktion	3
Huvudfunktioner	3
Produktöversikt	4
Tekniska data	5
Kommunikationstyp	5
Installation	6
Programmering	7
LED-Indikering	7

INTRODUKTION

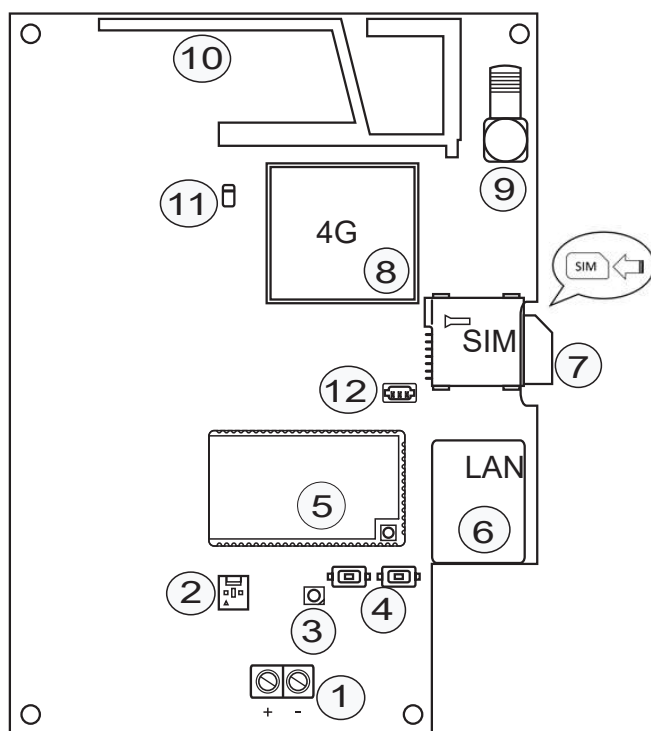
gemino IoT är en IP-larmsändare som ökar kommunikationskapaciteten för centralapparat lares 4.0 till två larmöverföringskanaler: Ethernet/IP och 4G datanätverk (med mottagning även på 2G/GPRS banden). **gemino IoT** gör att centralapparater i lares 4.0 serien, installerade på platser som saknar tillräcklig GSM- täckning kan nås från 4G datanätverk eller via Internet på ett helt transparent sätt för installatören och slutanvändaren. Den tillhandahåller även en höghastighetsdatakanal (upp till 10Mbit/s i nedladdningshastighet) som kan erbjuda en komplett back-up av kommunikationsnätverket vid fel eller tillfällig brist på täckning från 4G-nätverket till IP-LAN nätverket och vice versa, vilket säkerställer en total säkerhet för data och kommunikation.

HUVUDFUNKTIONER

- Programmering och hantering av lares 4.0 med gemino IoT
- Pushmeddelanden när händelser inträffar
- Sändning av signaler via det digitala protokollet SIA DC09, med övervakning av kanal och mottagare (dual-path)
- Videoverifiering av IP-kameror anslutna till det lokala nätverket där lares 4.0 är ansluten till
- Enkelt handhavande och snabb synkronisering av talmeddelanden (TTS Loquendo® di Nuance Communication®)
- Övervakning och sändning av tal, SMS och Contact ID rapporter när någon av de programmerade händelserna inträffar
- Fjärrstyrning av systemet genom röstmenystyrning
- Spänningsmatning PoE 13W eller 12 VDC

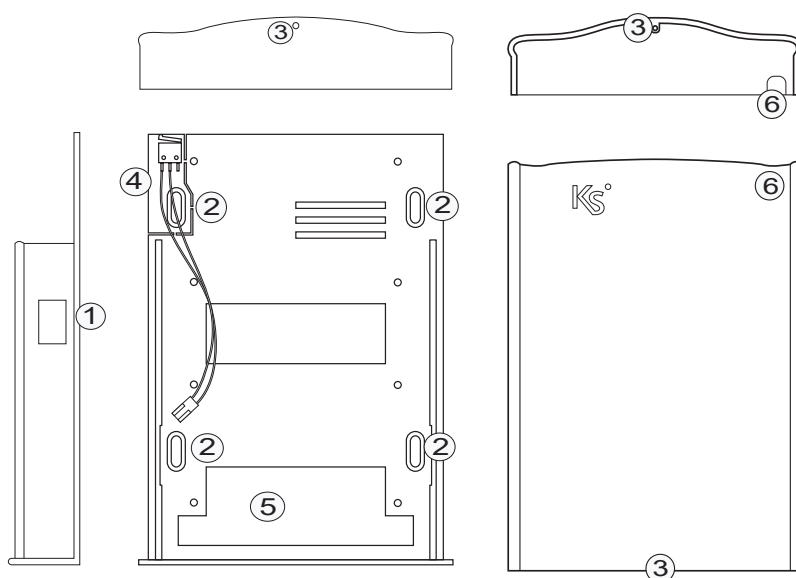
Artikelnummer	Beskrivning
12224	Larmsändare gemino IoT - IP/4G
12226	Antenn 4G med väggfäste, anslutningar och 10m kabel

PRODUKTÖVERSIKT



Kretskort

1. Anslutning för extern strömförsörjning
2. Anslutning för extern sabotage-brytare
3. LED-indikering
4. Tryckknapp 1 och 2
5. Microprocessor
6. RJ45 Port
7. SIM kortshållare
8. 4G modul
9. Anslutning för extern antenn
10. Integrerad antenn
11. Indikerings-LED (RGB) för GSM nätverksanslutning (normal = fast grön)
12. Seriell anslutning, endast för behörig personal



Plastkapsling

1. Öppning för installation av SIM-kort
2. Fästhål (kompatibel med DIN 503 kapsling)
3. Låsskruv (medföljer)
4. Sabotagebrytare
5. Öppning för kabelgenomföring
6. Öppning för anslutning av extern antenn

TEKNISKA DATA

Tekniska data	Beskrivning
Spänningsmatning	PoE 13W eller 12VDC
Strömförbrukning	PoE klass 3 (12.95W)
GSM-band	GSM 4G Modul Ublox
Maximal datahastighet	10 Mbit/s nedladdning, 5 Mbit/s uppladdning
Maximal sändningstid med talat larmmeddelande	10 sec.
Larmöverföringssystem	SP2 - SP4 - DP3
Temperaturområde	-10 till +55°C
Luffuktighet	95%
Anslutningstyp för extern antenn	SMA
Mått på kretskort (BxHxD)	113x92x20 mm
Mått totalt (BxHxD)	102x140x30 mm
Vikt	190 gram

KOMMUNIKATIONSTYP

Enheten kan programmeras för att skicka meddelanden med följande kommunikationstyper:

- Förinspelade röstmeddelanden
- SMS
- Contact ID med SIA-DC03 protokoll
- GPRS SIA-DC09 protokoll med kryptering

INSTALLATION

VIKTIGT!

Larmsändare gemino IoT skall endast installeras av KVALIFICERAD PERSONAL, inomhus på en säker, torr plats, borta från radiosändare. Välj noga installationsplatsen för larmsändare gemino IoT för att säkerställa en god GSM-signaltäckning.

1. Öppna plasthöljet genom att skjuta locket uppåt.
2. Ta bort kretskortet genom att skjuta det uppåt.
3. Fäst bottendelen på plastkapslingen på väggen med skruvar eller montera den i en DIN503 kapsling.
4. Trä igenom PoE Ethernet kabeln genom öppningen i bottendelen (se produktöversikt bilden på sidan 4), Om Ethernet kabeln ej är PoE, dra även igenom kabel för extern strömförsörjning.
5. Sätt tillbaka kretskortet i kapslingen och skjut det nedåt.
6. Anslut nätverkskabeln till RJ45 porten (se produktöversikt bilden på sidan 4).
7. Om du inte använder PoE, anslut i så fall kabeln från den externa strömförsörjningen till kortet.
8. Sätt i SIM-kortet i "SIM-kortshållaren".
9. Om en extern antenn skall användas så ska den anslutas till antennanslutningen på kortet.
10. Kontrollera följande efter driftsättning:
 - i) Grön indikerings-LED (RGB) för GSM nätverksanslutning: Fast LED-indikering, koppling till mobilt nätverk har upprättats. Blinkande LED-indikering, letar fortfarande efter mobilt nätverk.
 - ii) Att LED-indikeringen på ethernetporten är tänd
12. Sätt tillbaka locket och stäng kapslingen

För ytterliggare information, se installationsanvisningen för "Iares 4.0".

PROGRAMMERING

gemino IoT programmeras via centralapparat lares 4.0. För ytterliggare information, se installationsanvisningen för lares 4.0

LED-indikering (RGB)

- Blinkande grön: Initialisering och normal drift.

Installation av dessa system måste utföras strikt i enlighet med instruktionerna som beskrivs i denna handbok och i enlighet med gällande lokala lagar och stadgar. Denna produkt har designats och tillverkats med de högsta standarderna för kvalitet och prestanda som antagits av Ksenia Security. Det rekommenderas att det installerade systemet testas helt minst en gång i månaden. Testförfaranden beror på systemkonfigurationen. Be installatören om de procedurer som ska följas. Ksenia Security srl ansvarar inte för skador som uppstår till följd av felaktig installation eller underhåll av obehörig personal. Innehållet i denna guide kan ändras utan föregående meddelande från KSENIA SECURITY.

Information för användare: Avfallshantering (WEEE-RAEE-direktivet)

*Varning! Använd inte en vanlig soptunna för att kasta denna utrustning. Begagnad elektrisk och elektronisk utrustning måste behandlas separat i enlighet med den relativa lagstiftningen som kräver korrekt behandling, återvinning och återvinning av begagnad elektrisk och elektronisk utrustning. Efter genomförandet av direktiv i medlemsländerna kan privata hushåll inom EU återlämna sin använda elektriska och elektroniska utrustning till utsedda insamlingsanläggningar *. Lokala återförsäljare tar i vissa fall även emot begagnade produkter gratis om en liknande produkt köps från dem. Om använd elektrisk eller elektronisk utrustning har batterier eller ackumulatörer måste dessa kasseras separat enligt lokala bestämmelser. Korrekt bortskaffande av denna produkt garanterar att den genomgår nödvändig behandling, återvinning och återvinning. Detta förhindrar eventuella negativa effekter på både miljön och folkhälsan som kan uppstå genom olämplig hantering av avfall. * Kontakta din lokala myndighet för mer information.*

ÖVERENSSTÄMMELSE

- EN50131-1
- EN50136-1

- Grade 3 - / Miljöklass II



All information i detta dokument kan ändras utan föregående meddelande och representerar inte ett åtagande från Ksenia Security.

MILJÖVÅRD

gemino IoT har utformats och tillverkats för hänsyn till miljön enligt följande:

1. Ingen PVC
2. Halogen- och blyfria kretskort
3. Låg förbrukning
4. Förpackning av mestadels återvunnet material





code R30037.100

ed. November 2019