

Radiomottagare/repeater duo 12250

Installationsanvisning

Introduktion



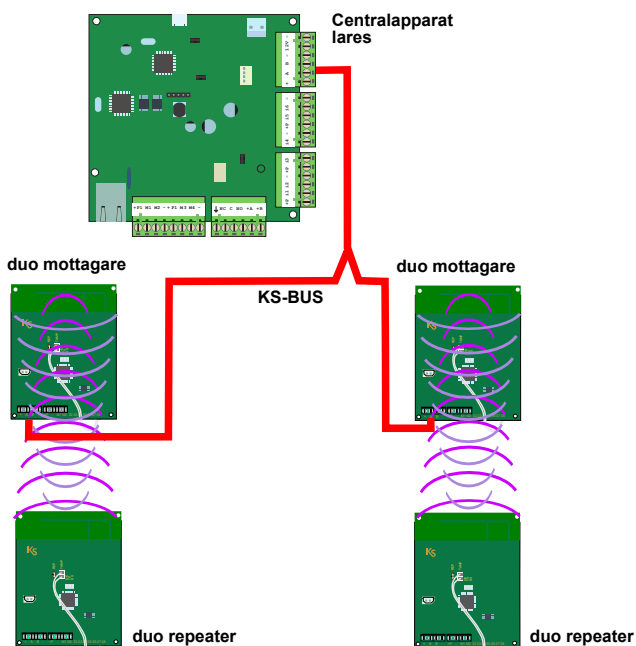
duo är radiomottagare eller repeater med dubbelriktad kommunikation som använder frekvensbandet vid 868 MHz och tar emot signaler från olika enheter (IR-detektorer, handsändare och magnetkontakter) och skickar dem vidare till centralapparaten **lares**.

duo kan användas som mottagare och anslutas via **KS-BUS** eller som repeater i det trådlösa systemet. Antennen är inbyggd på kretskortet.

I samma system kan maximalt 4 **duo** användas, två som mottagare och två som repeater.

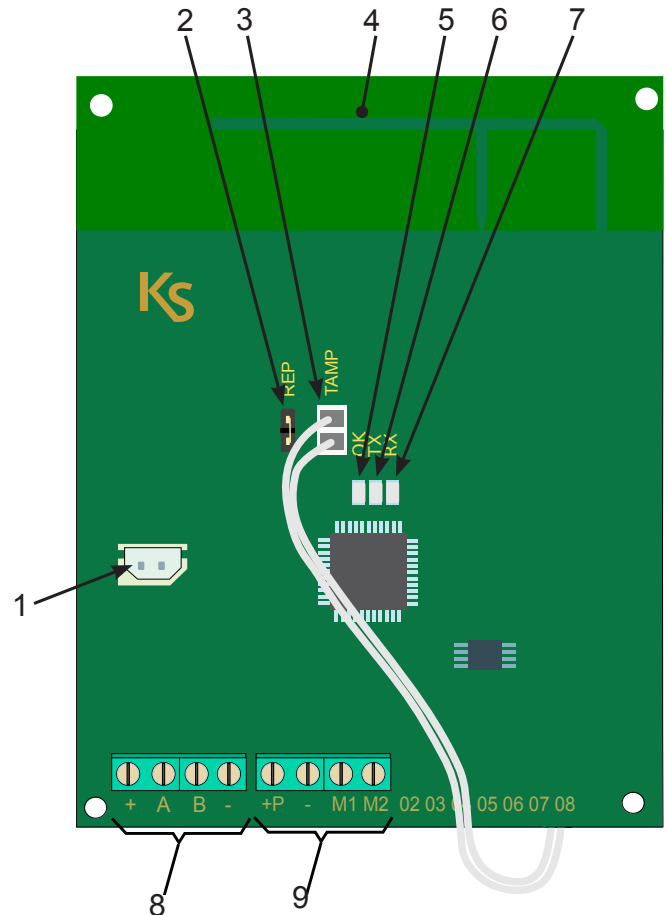
Varje **duo** gör det möjligt att utöka en centralapparat **lares** med;

- 64 trådlösa sändarenheter (detektorer och magnetkontakter etc).
- 128 trådlösa sektioner.
- 20 **opera** fjärrkontroller.



Principbild som visar maximal utbyggnad av system med duo

Anslutning



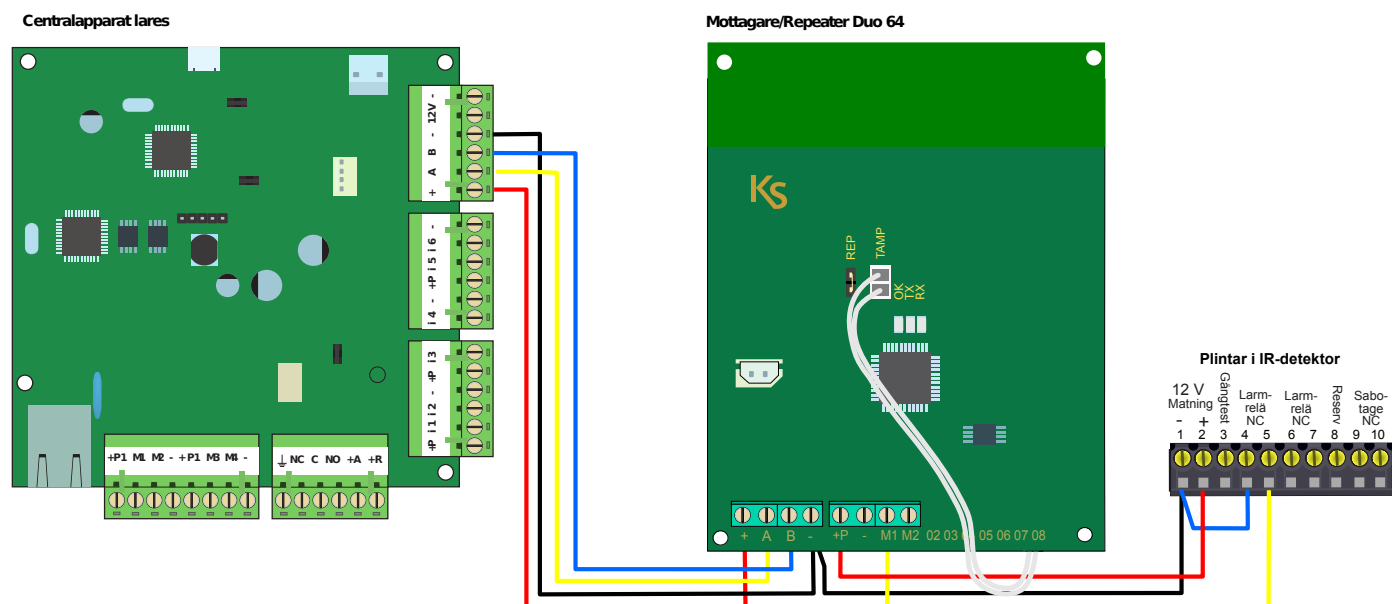
1. Anslutning av lithiumbatteri 7,4 V (vid användning som repeater).
2. Bygelstift, bygel AV vid användning som repeater.
3. Anslutning av sabotagebrytare för larm vid öppning av kapslingen.
4. Inbyggd antenn på kretskortet.
5. OK - lysdiod; fast sken vid korrekt funktion blinkar vid fel eller sabotagealarm.
6. TX - lysdiod; lyser vid radiosändning.
7. RX - lysdiod; lyser vid radiomottagning.
8. Plintar för anslutning av **KS-BUS**.
9. In- eller utgångsplintar, programmerbara samt detektormatning.

Repeater

duo kan också fungera som en signalförstärkare/repeater och då behöver endast 12 VDC anslutas. Den konfigureras då som en repeater och gör det möjligt att fördubbla den trådlösa räckvidden. När duo används som repeater bestämmer systemet dynamiskt och automatiskt den bästa vägen för kommunikationen. **duo** kan även förses med ett laddningsbart 7,4 V lithiumbatteri som ger duo reservkraft vid ett strömavbrott. En bygel på kretskortet ska vara AV vid användning som repeater.

Inkopplingsexempel

Här visas ett inkopplingsexempel för anslutning av **duo** till centralapparaten **lares** och anslutning av en IR-detektor till **duo**.



Tekniska data

Spänning:	13,8 VDC (KS-BUS)
Strömförbrukning:	50 mA
Frekvens:	868 MHz .
Räckvidd:	400 m i öppen terräng.
Antal kanaler:	Max. 64 st.
Antal sektioner:	Max. 128 st.
Drifttemperatur:	-5°C till +40°C
Mått (H x B x D):	140 x 100 x 28 mm

Godkännande

Europa / CE

Europa / EN50131-4 avsnitt 3

Radiomottagare duo-16 12251

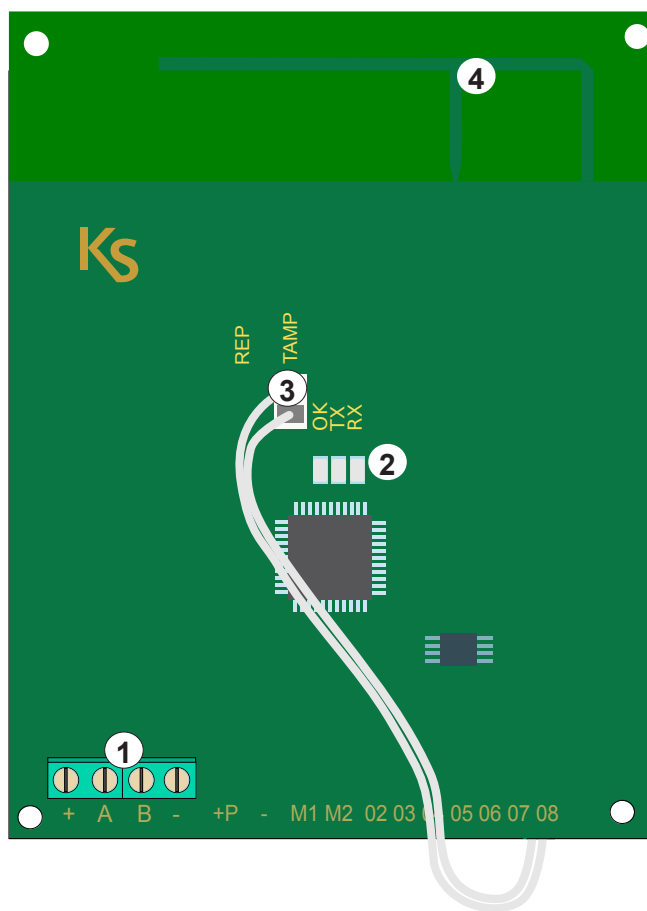
Installationsanvisning

Introduktion



Radiomottagare **duo-16** är radiomottagare med dubbelriktad kommunikation som använder frekvensbandet vid 868 MHz och tar emot signaler från olika enheter (IR-detektorer, handsändare och magnetkontakter) och skickar dem vidare till centralapparaten **Iares**.

NOTERA: **duo-16** kan endast användas till centralapparaterna Iares 16/16IP och ansluts via **KS-BUS**. Antennen är inbyggd på kretskortet.



1. Plintar för anslutning av **KS-BUS**.
2. OK - lysdiod; fast sken vid korrekt funktion
blinkar vid fel eller sabotagealarm.
TX - lysdiod; lyser vid radiosändning.
RX - lysdiod; lyser vid radiomottagning.
3. Anslutning av sabotagebrytare.
4. Inbyggd antenn på kretskortet.

Tekniska data

Spänning:	13,8 VDC (KS-BUS).
Strömförbrukning:	50 mA max.
Frekvens:	868 MHz .
Räckvidd:	Upp till 400 m beroende på miljö.
Antal sektioner (trådlös):	Max. 16 st.
Drifttemperatur:	+5°C till +40°C
Mått (H x B x D):	140 x 100 x 28 mm