

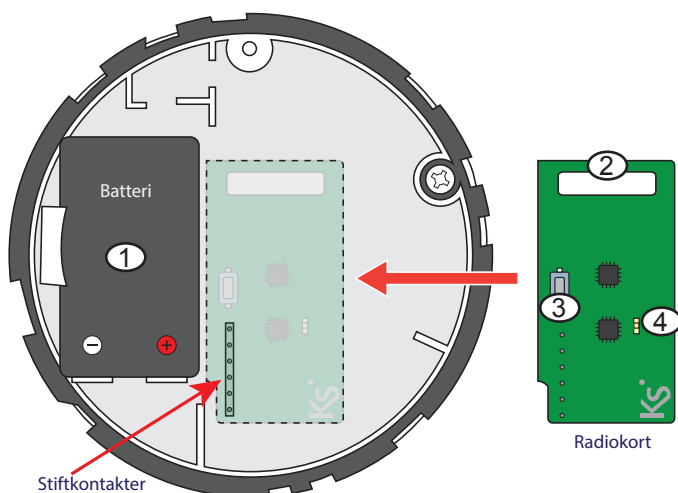
Introduktion

Nebula är en radiobaserad optisk rökdetektor som ger en mycket snabb rök och branddetektering. Två modeller finns tillgängliga: den första med silver, den andra med glasdesign.

Båda har en röd lysdiod och summer (> 85dB) som indikerar vid lågt batteri och larm.

Radiomodulen levereras separat.

Montering av radiomodul

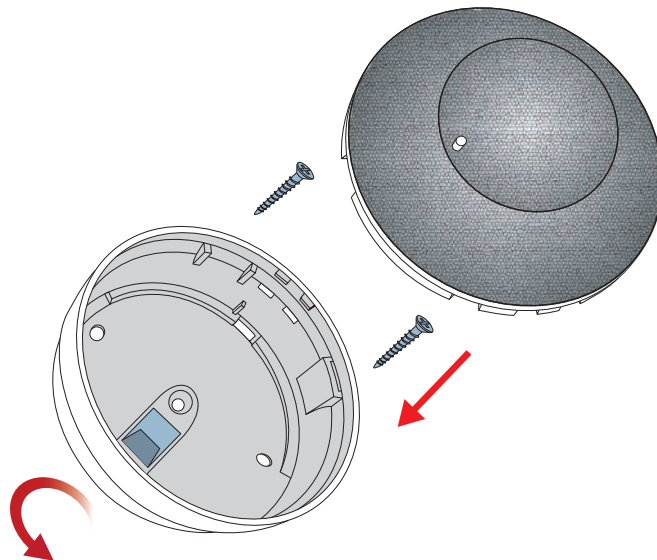


1. 9V lithum batteri.
2. Serienummer.
3. Knapp för inläring.
4. LED.

Inläring

1. Tryck på **lär in radiobaserade enheter automatisk** i programmet basis.
2. Anslut batteriet och tryck på inlärningsknappen (3) på radiomodulen.
3. För mer information, programmeringsmanual lases.

Montering av rökdetektor



Byte av batteri

1. Lossa rökdetektorn genom att vrida den motsols.
2. Ta bort det gamla batteriet och anslut det nya batteriet.
3. Tryck på inlärningsknappen på radiomodulen i ca 2 sekunder.
4. Placera rökdetektorn tillbaka in i sockeln och vrid medurs.
5. Gör ett funktionstest. Tryck därför på LED i ca 5-10 sekunder eller använd rökspray.

Teknisk specifikation

Batteri:	9V lithum icke laddningsbart batteri.
Batterilivslängd:	Upp till 4 år beroende på pollning.
Frekvens:	868 MHz.
Räckvidd:	350 m öppen terräng.
Arbetstemperatur:	+5 till +40 °C.
Övervakat område:	max.: 60m ² på 6 meters höjd.
IP-klass:	IP40.