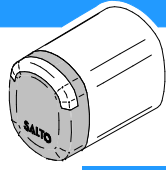


SALTO

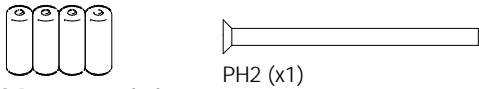
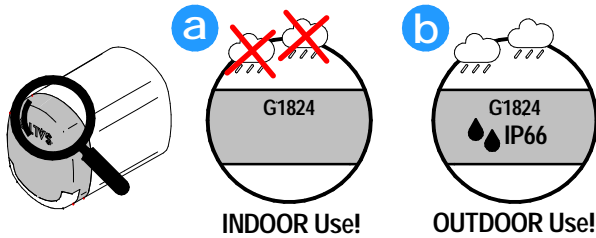
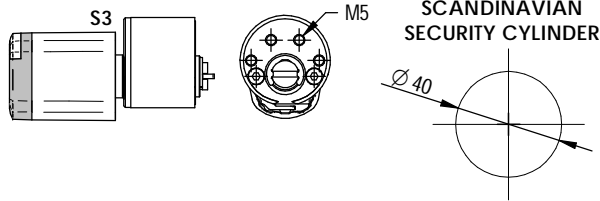
SALTO Neo Scandinavian
Oval profile cylinder
inspiredaccess

- SE Installationsanvisning
- DK Installationsvejledning
- NO Installasjon guide
- FIN Sähköisen oppaan
- Eng Installation guide
- NL Installatiehandleiding

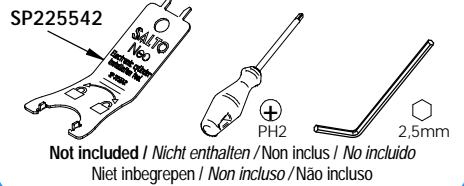


N x S3 1x.. series

EN15684: 2012
1 6 B 3 A F 3 2



SALTO Recommended Batteries SP01926-5



Danger for electronic components due to electrostatic discharge.



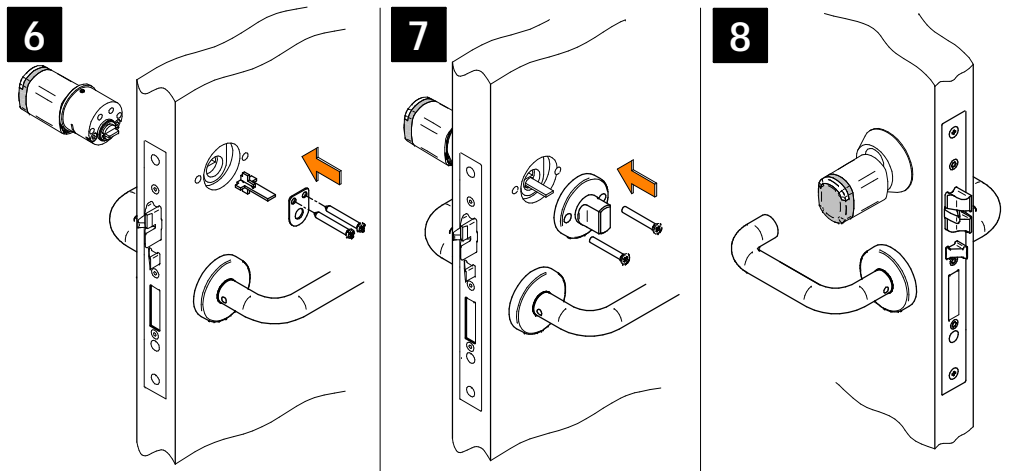
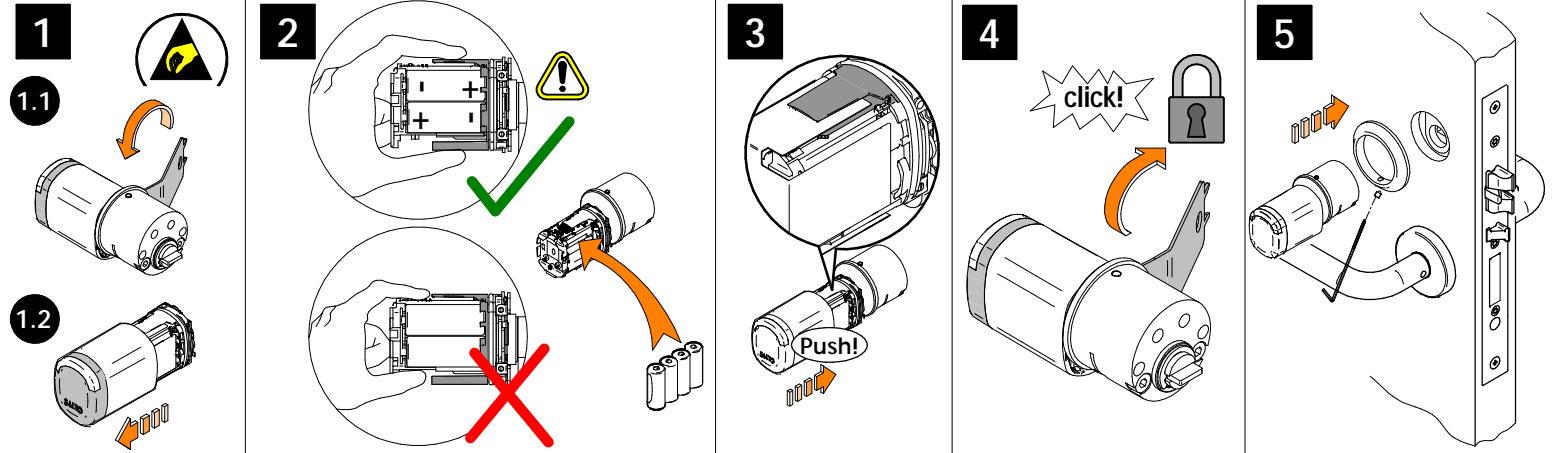
SALTO Neo

© 2020 SALTO Systems S.L. 225786-ED.- 30/06/2020

All contents current at time of publication. SALTO Systems S.L. reserves the right to change availability of any item in this catalog, its design, construction, and/or materials.

S3

SE Installation DK Installation NO Installasjon FIN Sähköisen Eng Installation NL Montage



SLUIT DE DEUR NIET! PROGRAMMEER EN TEST DE CILINDER OP EEN CORRECTE WERKING

OVEN SINETTI OLE VAIKUTUKSIA ENNEN PROGRAMD SYLINTERIN ON

AT THIS POINT DO NOT CLOSE THE DOOR PROGRAM THE CYLINDER FIRST

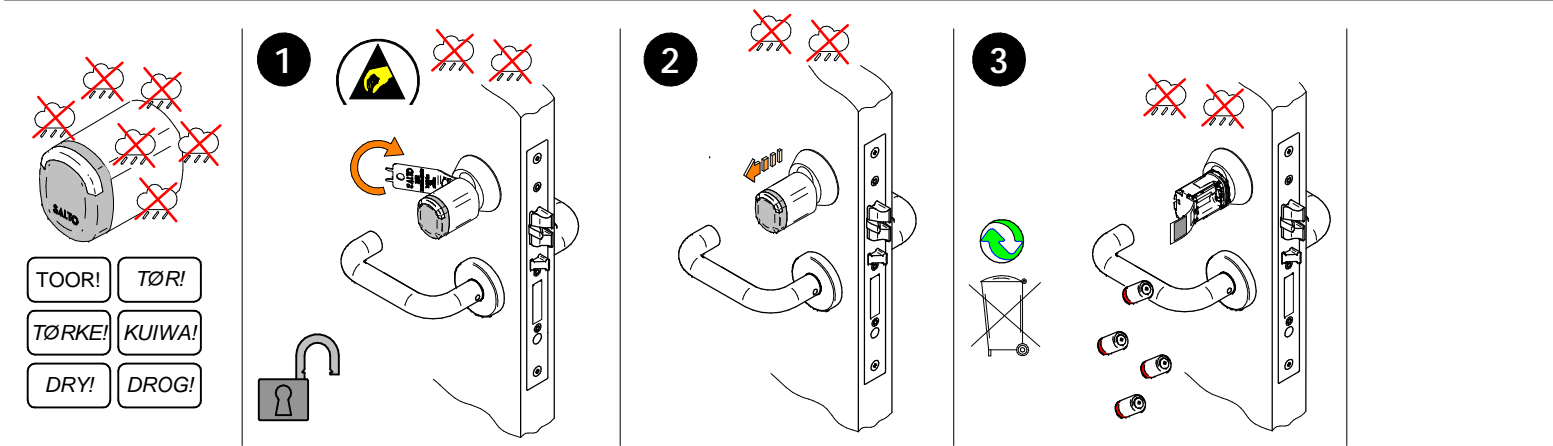
LUK IKKE DØREN FØR CYLINDEREN ER PROGRAMMERET

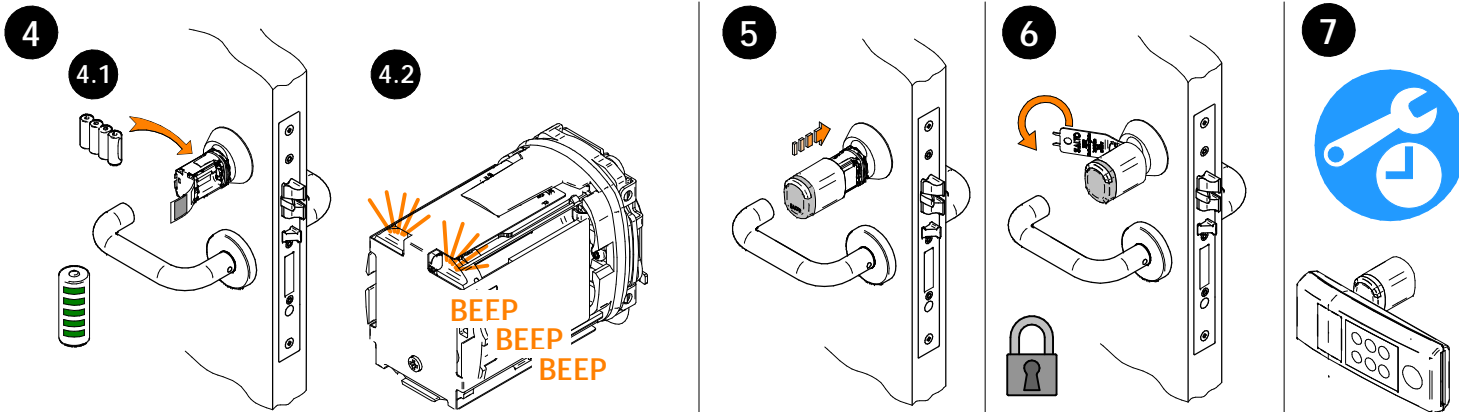
DØREN MÅ IKKE VÆRE STENGT FØR AT SYLINDEREN ER PROGRAMMERT

STÅNG INTE DÖRRER INNAN DEN ÄR DRIFTSATT

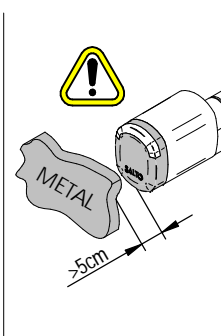
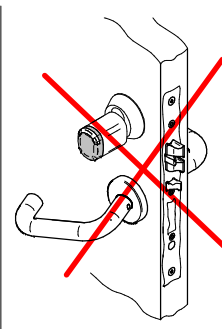
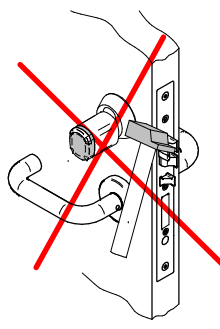
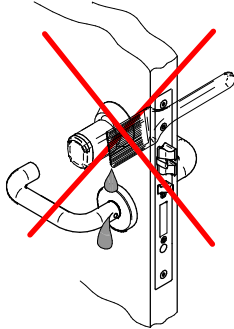
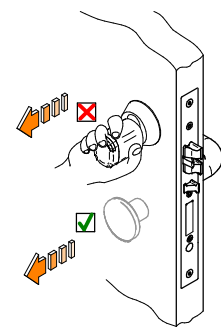
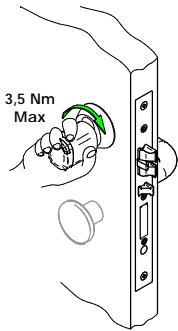
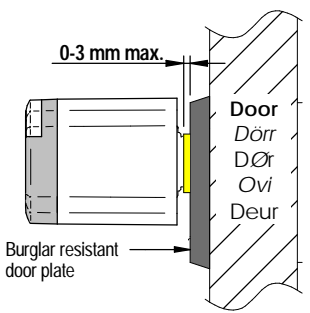


SE Batteri utbytte DK Batteri udskiftning NO Batteri erstatning FIN Akku korvaaminen Eng Battery change NL Batterijwissel





SE Användarinstruktioner och installationsanvisningar DK Anbefalet anvendelse samt installations vejledning NO Drifts - og installasjonsveiledning
 FIN Asennusohjeet ja käyttösuosituksia ENG Installation and use recommendations NL Installatie - en gebruiksinstructies



SE Placera inte något flyttbart metallföremål närmare än 5 cm framför läsaren.
 DK Placer ikke nogen bevægelig metallisk genstand nærmere end 5 cm foran læseren.
 NO Plasser ikke noen bevegelige metallgjenstander nærmere enn 5 cm foran leseren.
 FIN Älä aseta metallisia esineitä alle 5 cm päähän lukijasta.
 ENG Do not place any movable metallic object closer than 5cm in front of the reader.
 NL Plaats geen enkel beweegbaar metaal voorwerp dichterbij dan 5 cm voor de lezer



SE Knoppen är unikt kopplad till cylindern och fungerar inte om du byter in en annan SALTO-cylindern.
 DK Læser hovedet er unik parret med cylinderen, og vil IKKE virke ved udskiftning til en anden SALTO cylinderen.
 NO Vriderhodet er unikt paret med sylinderen, som derfor ikke fungerer med andre SALTO-sylinderen.

FIN Nuppi on paritettu tehtaalta sylinteriin, eikä lukko toimi mikäli se vaihdetaan toiseen SALTO-sylinteriin.
 ENG The knob is uniquely paired to the cylinder, and will not work if you switch it in a different SALTO cylinder.
 NL De knop is is uniek gekoppeld aan de cilinder en zal niet werken als u de knop op een andere SALTO cilinder plaatst.