

Installation guide

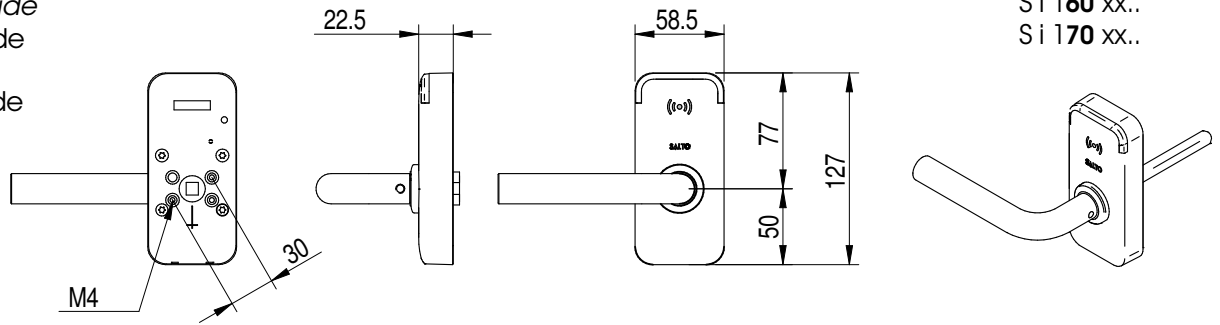
XS4 Mini for Scandinavian locks

SALTO

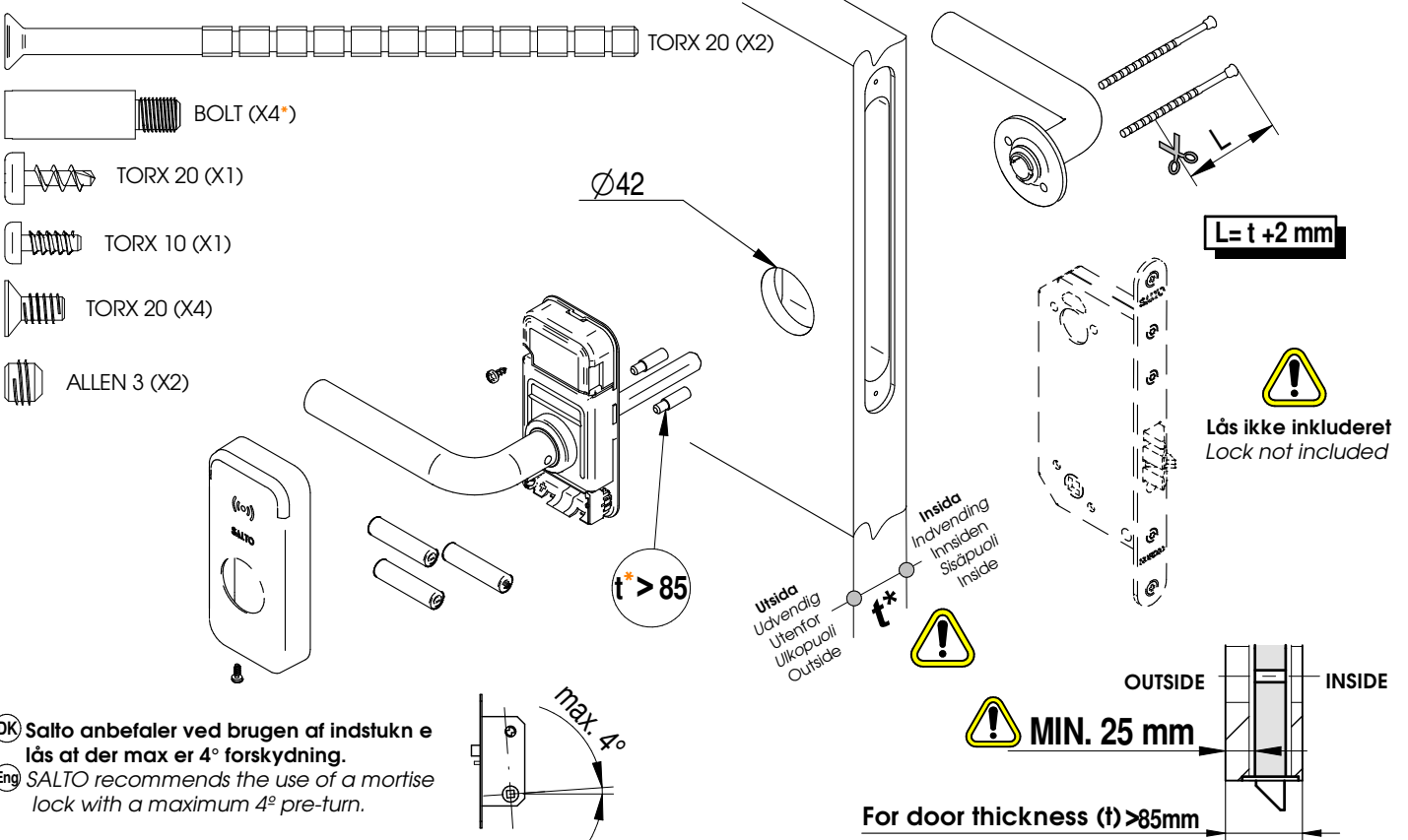
inspired access

- SE Installationsguide
- DK Installations guide
- NO Installasjon guide
- FIN Asennusohje
- Eng Installation guide

Si 150 xx.. series
Si 160 xx..
Si 170 xx..

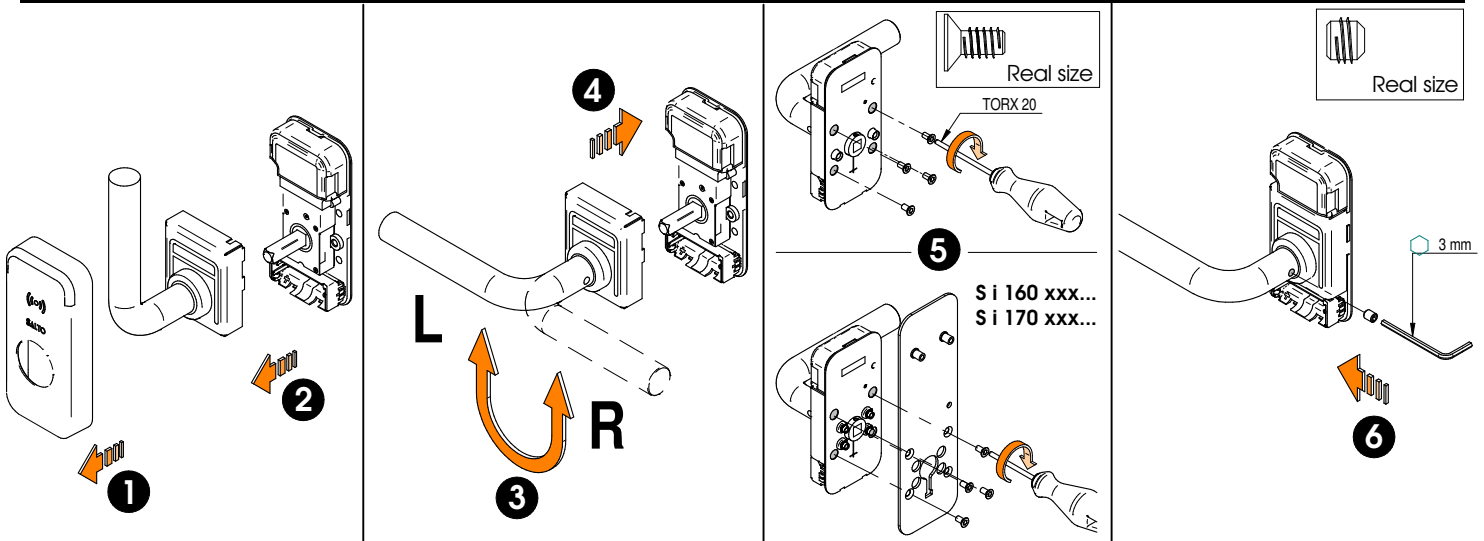


Si 150 xx.. series



- DK Salto anbefaler ved brugen af indstukn e lås at der max er 4° forskydning.
- Eng SALTO recommends the use of a mortise lock with a maximum 4° pre-turn.

SE VÄLJ HÖGER / VÄNSTER DK VÆLG RETNING FOR GREB FIN VALITSE KÄTISYYKS Eng SELECT HANDING



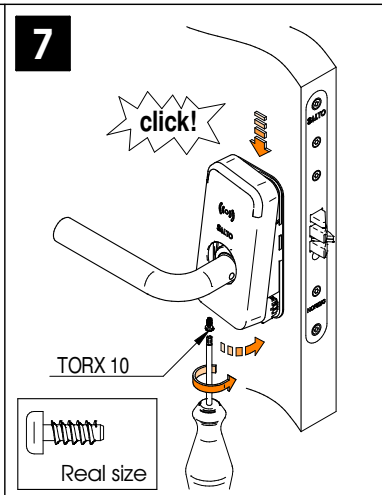
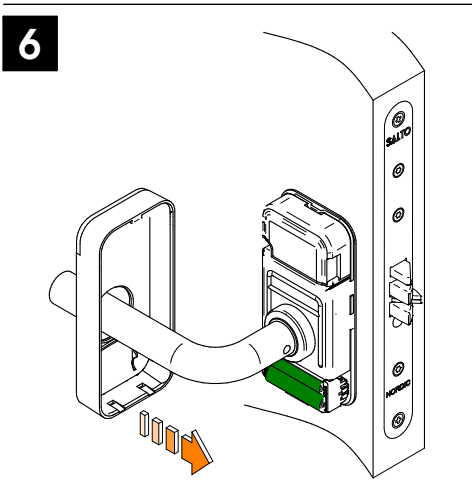
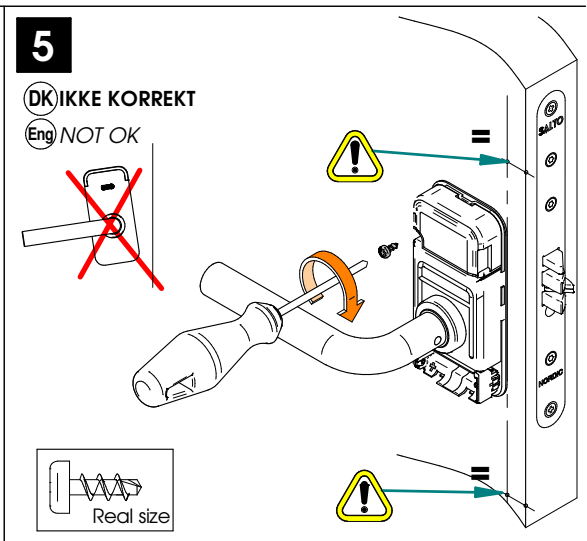
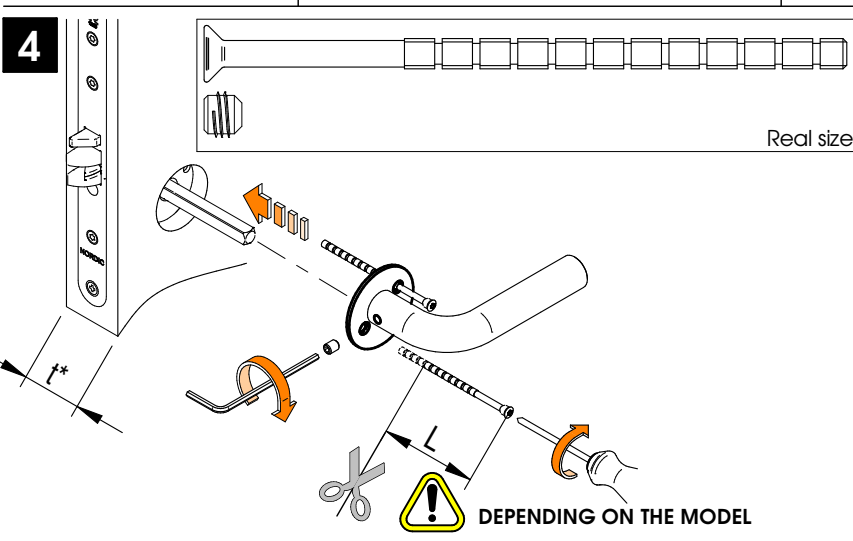
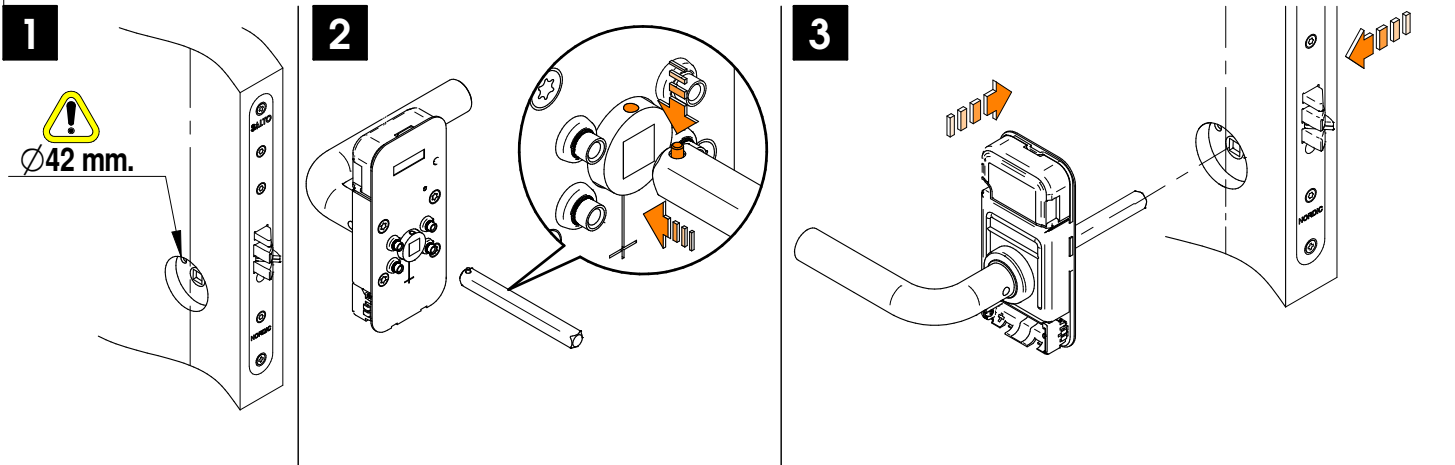
XS4 Mini

Installation guide

XS4 Mini for Scandinavian locks

SALTO
inspired access

SE Installation DK Installation NO Installasjon FIN Sähköisen Eng Installation



STÄNG INTE DÖRREN, TESTA LÅSET FÖRST
Följ användarmanualen

LUK IKKE DØREN FØR LÅSEN ER TESTET
Følg burger manual

TESTAA TASSA VAIHEESSA LUKKO ENNEN KUIN SULJET OVEN.
Seuraa käyttöohjetta

AT THIS POINT DO NOT CLOSE THE DOOR, PROGRAM THE LOCK FIRST.
Follow user manual

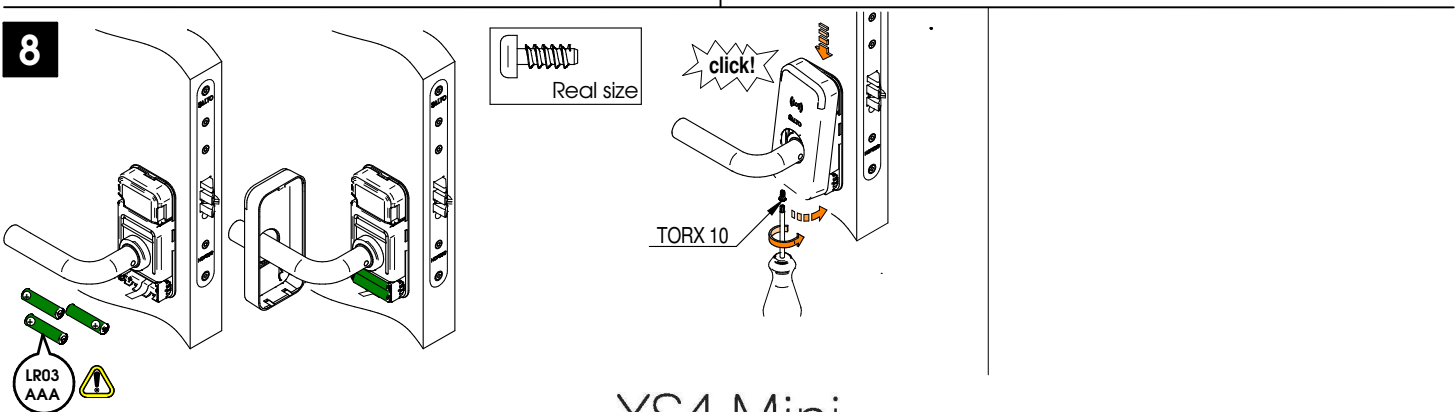
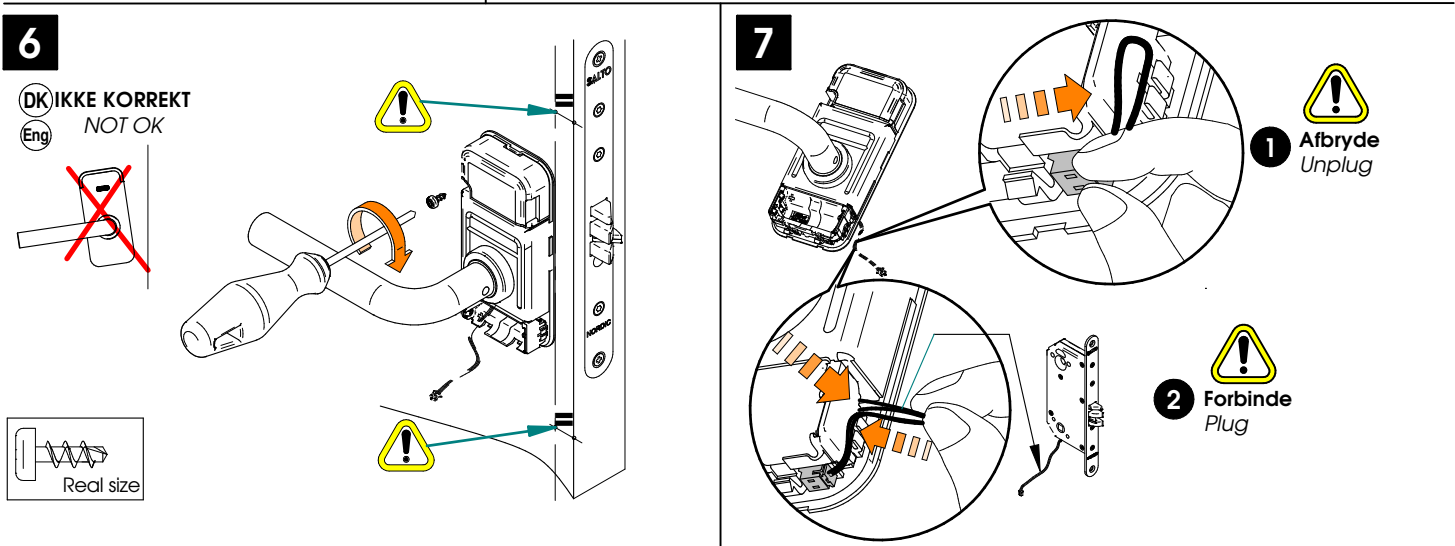
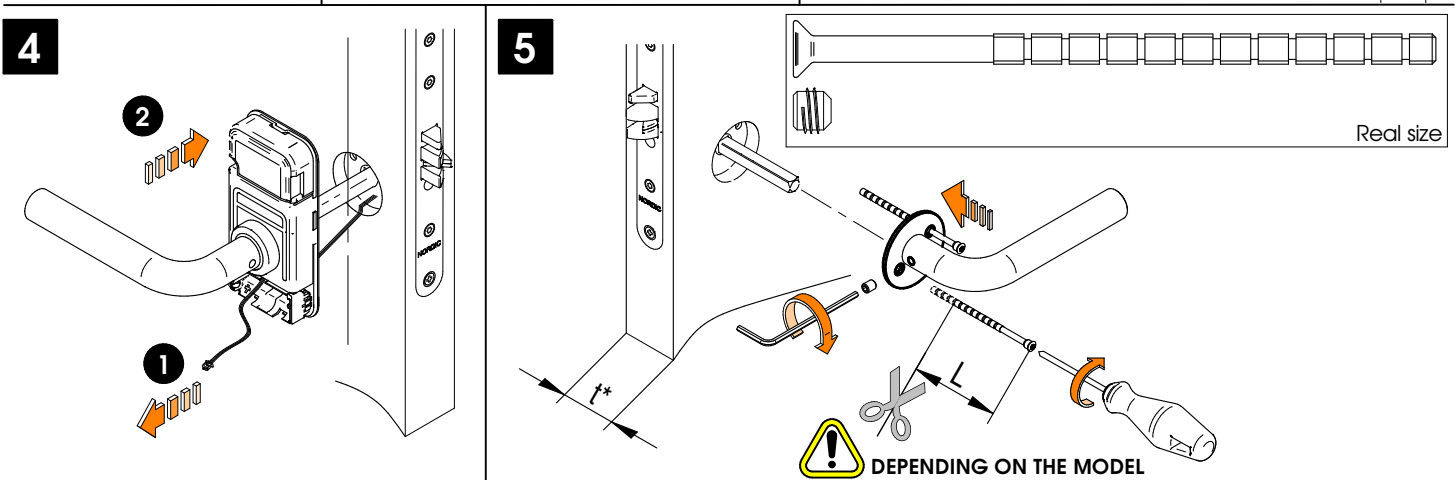
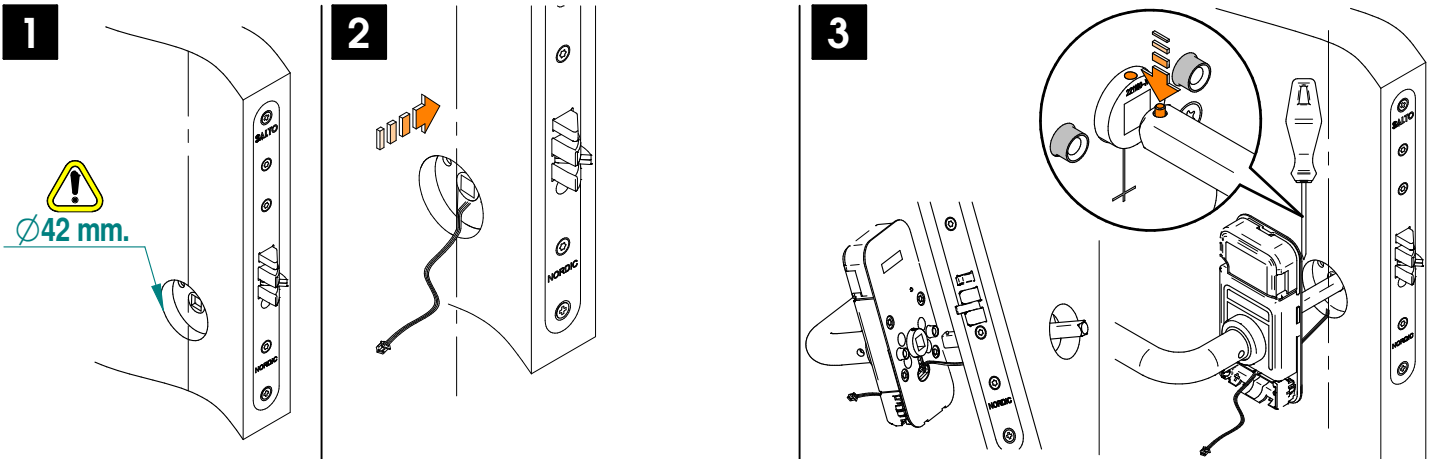


Installation guide

Mortise lock cable connection

SALTO
inspiredaccess

SE Installation DK Installation NO Installasjon FIN Sähköisen Eng Installation

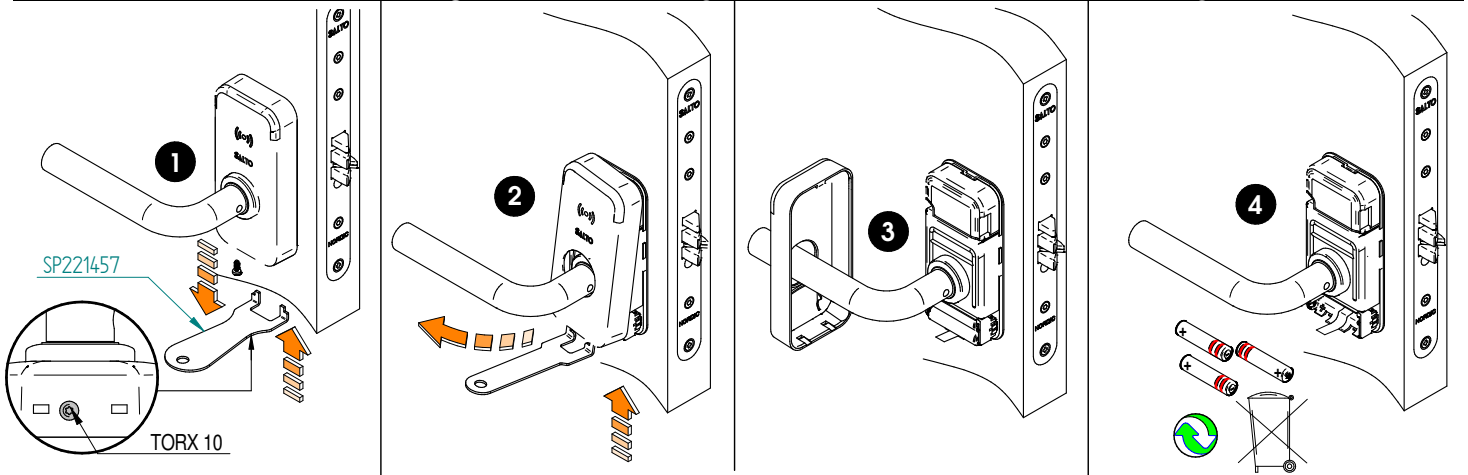


Installation guide

XS4 Mini for Scandinavian locks

SALTO
inspired access

SE Batteri utbyte DK Batteri udskifning NO Batteri erstatning FI Akku korvaaminen EN Battery change



INSTALLATION WITH COVER PLATES

Si 160 xx.. series
Si 170 xx..

