

**BESKRIVNING**

Motorlåsarm används för att styra låsbultens läge i ett motorlås och säkerställa att motorlåset är aktiverat respektive avaktiverat. Motorlåsarmet kopplar ihop inbrottslarmet med motorlåset så att motorlåset låser bulten när larmet slås PÅ och låser upp bulten när larmet stängs AV. För säker drift finns det två justerbara timers som ger kolven tid för att gå ut och låsa respektive tillbaka och låsa upp. Tiderna är inställbara från 1-60 sekunder vardera. Om låset inte fungerar korrekt indikeras det med separata reläer. Kan användas för både 12V och 24V motorlås. Lämpligt för accesskontrollsystem för entrédörrar, nödutgångar, lagerdörrar etc.

**BESKRIVNING**

Enheten har två separata timers för individuell inställning av tiderna för låsning/upplåsning. Tiderna ställs med hjälp av DIP switchar:

- DIP1 – DIP3: Tidsfördröjning efter upplåsning (OTMR)
  - 8 val
  - 1, 3, 5, 7, 10, 15, 30, 60 s
- DIP4 – DIP6: Tidsfördröjning efter låsning (LTMR)
  - 8 val
  - 1, 3, 5, 7, 10, 15, 30, 60 s



**DIP1 – DIP3: Tidsfördröjning efter upplåsning (OTMR)**

#	DIP1	DIP2	DIP3	Timer [s]
0	OFF	OFF	OFF	1
1	ON	OFF	OFF	3
2	OFF	ON	OFF	5
3	ON	ON	OFF	7
4	OFF	OFF	ON	10
5	ON	OFF	ON	15
6	OFF	ON	ON	30
7	ON	ON	ON	60

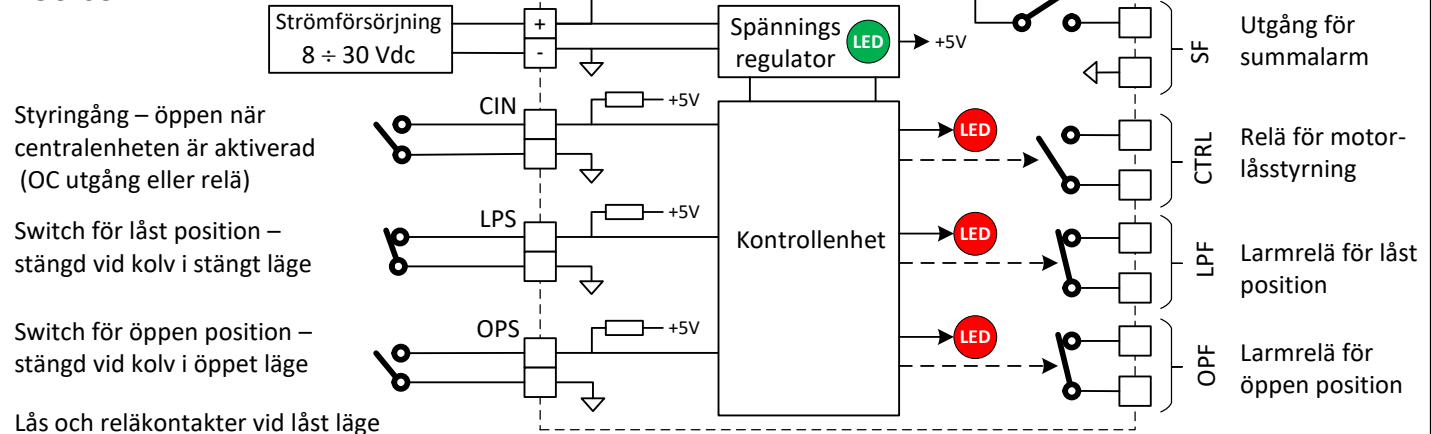
**DIP4 – DIP6: Tidsfördröjning efter låsning (LTMR)**

#	DIP4	DIP5	DIP6	Timer [s]
0	OFF	OFF	OFF	1
1	ON	OFF	OFF	3
2	OFF	ON	OFF	5
3	ON	ON	OFF	7
4	OFF	OFF	ON	10
5	ON	OFF	ON	15
6	OFF	ON	ON	30
7	ON	ON	ON	60

**TEKNISKA SPECIFIKATIONER**

Matningsspänning	Vin = 8 ÷ 30 V DC
Max strömförbrukn.	45 mA @ 12 Vdc, 22 mA @ 24 Vdc
Larm för låg spänning	Vin <= 7 V, OPF och LPF öppna, summalarm
<b>INGÅNGAR</b>	
Styringång	NC/NO, => intern +5 V genom 2.2 kohm
Låst position	NC/NO, => intern +5 V genom 2.2 kohm
Öppen position	NC/NO, => intern +5 V genom 2.2 kohm
<b>UTGÅNGAR</b>	
Styrtgång	NO relä, kontaktdata: max 30 Vdc, 2 A
Öppningsfel	NC relä, kontaktdata: max 30 Vdc, 2 A
Låsningsfel	NC relä, kontaktdata: max 30 Vdc, 2 A
Summalarm	Signaleras av Vin, 2 A max last
<b>INSTÄLLNING AV TIDSFÖRDRÖJNING</b>	
Tidsfördröjning	Tiden ställs in med en 3+3 pin DIP-switch för låsnings-/upplåsningsfördröjning från 1 till 60 s
<b>MILJÖ OCH DIMENSIONER</b>	
Miljöklass	EN 50130-5, Class II
Dimensioner	116 x 40 x 16 mm
Vikt	46 g
Drifttemperatur	-20 °C till +55 °C
Överensstämmelse	 

**BLOCKSCHEMA**



## IN-/UTGÅNGAR

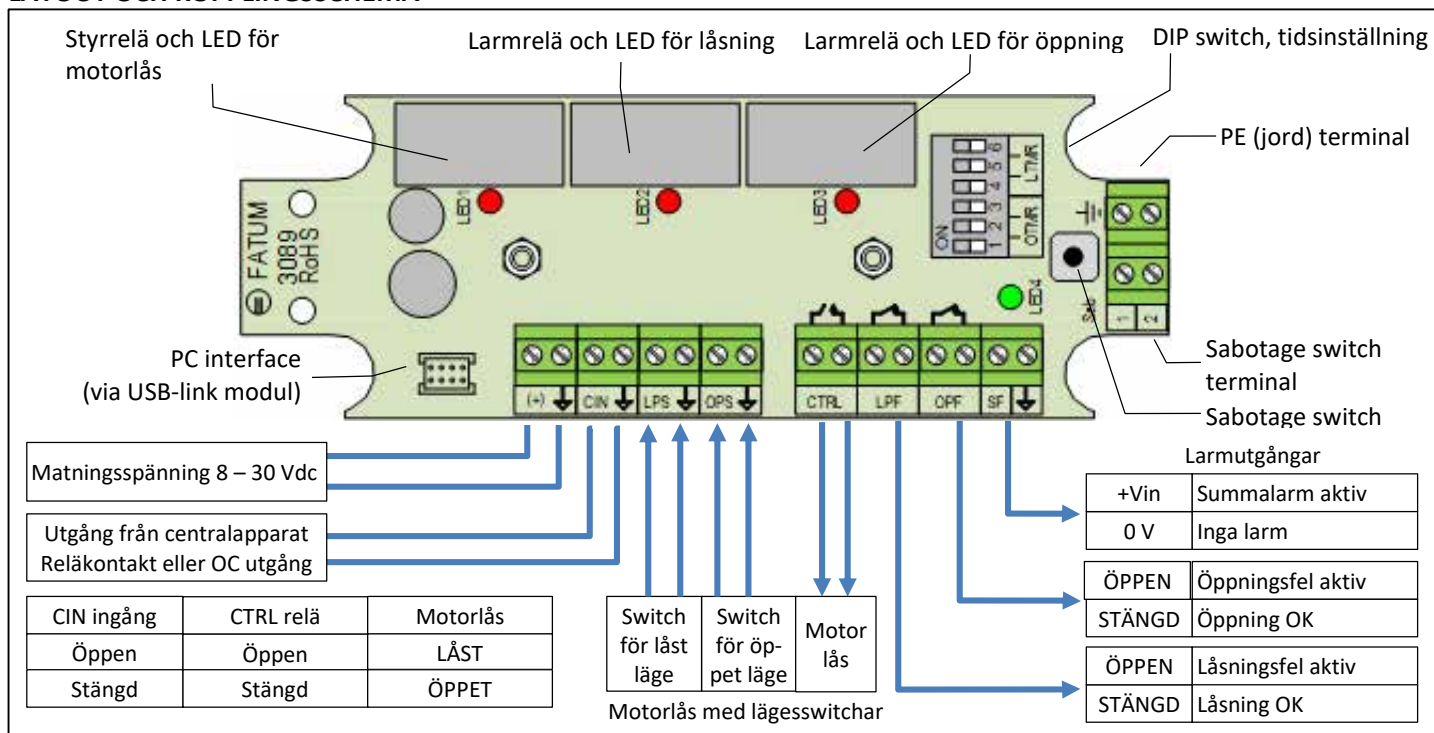
### Ingångar

Märkning	Funktion	
(+)	Matning Vin=8–30 V	Matningsspänning, signaleras av LED4
∇	Jord	
CIN	Styringång	Öppen ingång skickar låssignal till motorlås
∇	Jord	
LPS	Switch för låst läge	Switchen stängd när låskolven är ute
∇	Jord	
OPS	Switch för öppet läge	Switchen stängd när låskolven är inne
∇	Jord	

### Utgångar

Märkning	Funktion		LED
CTRL	Relä, öppet när CIN är öppen	Styrrelä för motorlås, följer CIN	LED1
LPF	Reläkontakt	Larmrelä, signalerar fel vid låsning	LED2
OPF	Reläkontakt	Larmrelä, signalerar fel vid öppning	LED3
SF	Summalarm	Något larm aktivt, signaleras av Vin	LED2
∇	Jord		LED3

## LAYOUT OCH KOPPLINGSSCHEMA



## TILLSTÅNDSDIAGRAM

