

LSA terminaler

Skriv terminaler



**BESKRIVNING**

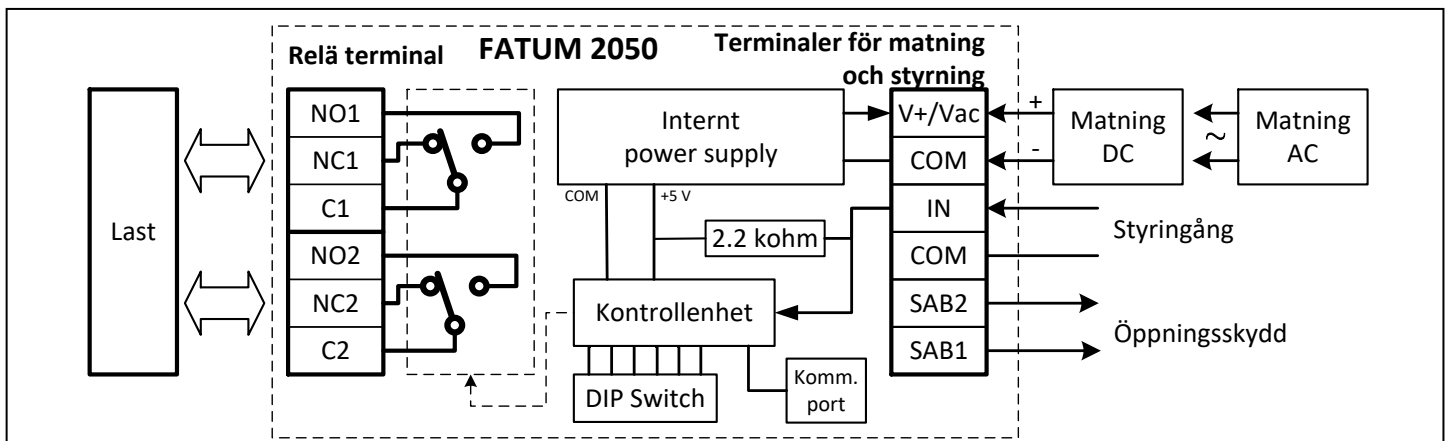
Relästyrenhet som möjliggör styrning av last upp till 2 A / 30 V med ett dubbelt växlande relä. Reläet kan styras av en magnetkontakt eller lågspänningsdetektor. Den har en inbyggd programmerbar timerfunktion för TILL- och FRÅN- slag. Timern ställs in med en DIP-switch. Styrenheten kan matas med AC eller DC. Kommer monterad i Fatum minibox som illustreras ovan.

**INSTÄLLNING AV DIP- SWITCH**

Timerfunktionen som aktiverar reläet programmeras med hjälp av DIP-switchen:

- DIP1 – DIP5: Tidsinställningar
  - Timer FRÅN - relä följer ingångsstatus, DIP1 = DIP2 = DIP3 = DIP4 = DIP5 = OFF
  - Timer TILL från 10 s till 8 h
  - Timer FRÅN – flip-flop funktion, relä byter status efter varje ändring av ingång, DIP1 = DIP2 = DIP3 = DIP4 = DIP5 = ON
- DIP6: Tillstånd på ingång som triggar timer och relä

**BLOCKSHEMA**






**DIP1 – DIP5: Tidsinställningar**

#	DIP1	DIP2	DIP3	DIP4	DIP5	
					OFF	ON
0	OFF	OFF	OFF	OFF	Följer ingång	3 min
1	ON	OFF	OFF	OFF	10 s	4 min
2	OFF	ON	OFF	OFF	20 s	5 min
3	ON	ON	OFF	OFF	30 s	6 min
4	OFF	OFF	ON	OFF	40 s	7 min
5	ON	OFF	ON	OFF	50 s	8 min
6	OFF	ON	ON	OFF	60 s	9 min
7	ON	ON	ON	OFF	70 s	10 min
8	OFF	OFF	OFF	ON	80 s	15 min
9	ON	OFF	OFF	ON	90 s	20 min
10	OFF	ON	OFF	ON	100 s	30 min
11	ON	ON	OFF	ON	110 s	60 min (1 h)
12	OFF	OFF	ON	ON	120 s	120 min (2 h)
13	ON	OFF	ON	ON	130 s	240 min (4 h)
14	OFF	ON	ON	ON	140 s	480 min (8 h)
15	ON	ON	ON	ON	150 s	Flip-flop funktion

**DIP6: Inställning av trigger**

#	DIP6	Trigger för aktivering av relä och timer
0	OFF	Ändring av ingång: ÖPPEN → STÄNGD
1	ON	Ändring av ingång: STÄNGD → ÖPPEN

**TEKNISKA SPECIFIKATIONER**

Enhet	28050.01	28050.03
Kapsling	Plastlåda	Plastlåda
Terminaler	LSA	Skriv
Relä	DPDT relä	
Relä kontakt data	30 Vdc, 2 A	
Matningsspänning DC	7 ÷ 30 V	
Matningsspänning AC	8 ÷ 20 Vrms, 47 ÷ 63 Hz	
Strömförbrukning (relä aktiverat)	18 mA @ 12 Vdc, 11 mA @ 24 Vdc	
Detektoringång	NC/NO, polariserad till +5 V med 2.2 kohm	
Tidskontroll	Tiden ställs in med en 6-polig DIP-omkopplare för TILL/FRÅN eller från 10 s till 8 h	
Miljöklass	EN 50130-5, Klass II	
Dimensioner	77 x 59 x 27 mm	
Vikt	60 g	
Arbetstemperatur	-20 °C till +55 °C	
Överensstämmelse	  	

## I/O TERMINALER

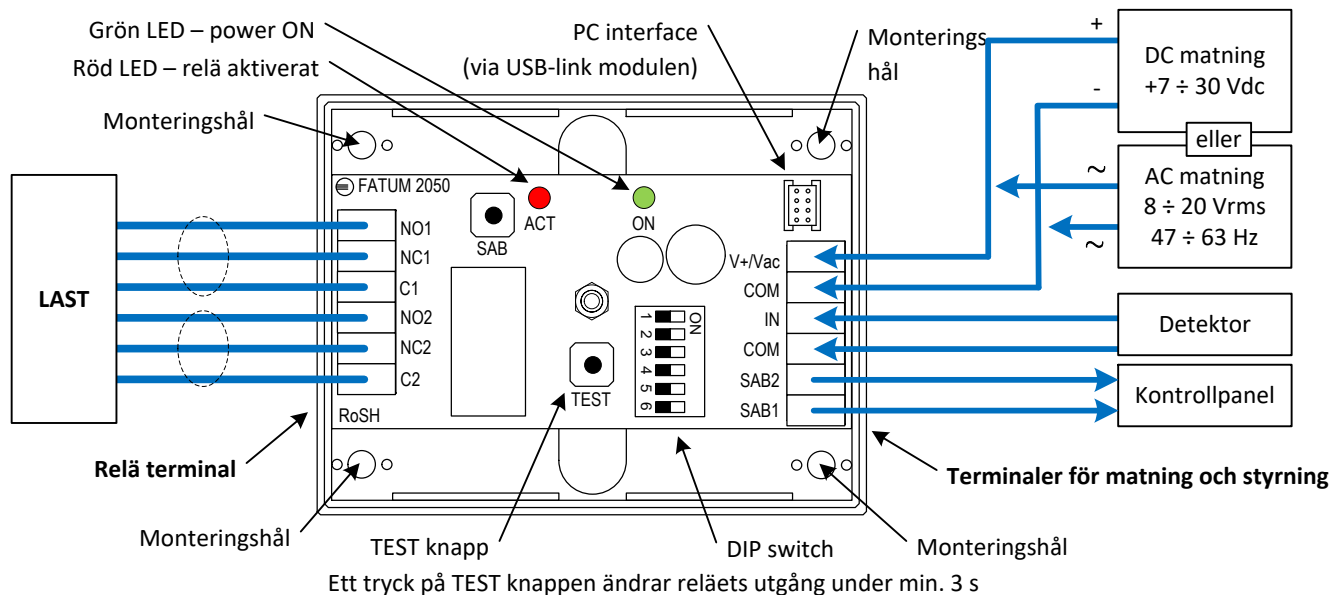
### Relä terminaler

Märkning	Funktion	
NO1	Normalt öppen kontakt	Relä switch #1
C1	Gemensam kontakt	
NC1	Normalt stängd kontakt	
NO2	Normalt öppen kontakt	Relä switch #2
C2	Gemensam kontakt	
NC2	Normalt stängd kontakt	

### Terminaler för matning och styrning

Märkning	Funktion	
SAB1	Sabotageutgång	Signal för öppningskydd
SAB2	Sabotageutgång	
COM	Gemensam jord	Relästyrning och trigger för timer
IN	Styringång	
COM	Gemensam jord	DC eller AC matningsspänning
V+/Vac	Matning	

## MONTERINGS- OCH KOPPLINGSSCHEMA



## TILLSTÅNDSDIAGRAM

