

**Datasheet and mounting instruction**

**RC1, RC2, RC3, RC4**

**DESCRIPTION**

RC1 and RC2 have one change over contact. RC3 and RC4 have 2 change-over contacts. All have a high impedance input ON to control the relay. If the control input is connected to minus the relay is energised and a LED indicate. RC1 have wires at the input. RC2 and RC3 have a 3 input terminal block. RC4 have 3 input for control and DC supply and 2 terminals for AC supply.

**JUMPER FUNCTION**

- S1 inserted – relay is controlled by the supply voltage 10-30 V DC (10 – 30 V DC or 10-30 V AC in RC4)
- S1 open – relay is supplied with DC (DC or AC in RC4) and controlled by connecting ON input to (-)



**MOUNTING INSTRUCTION**

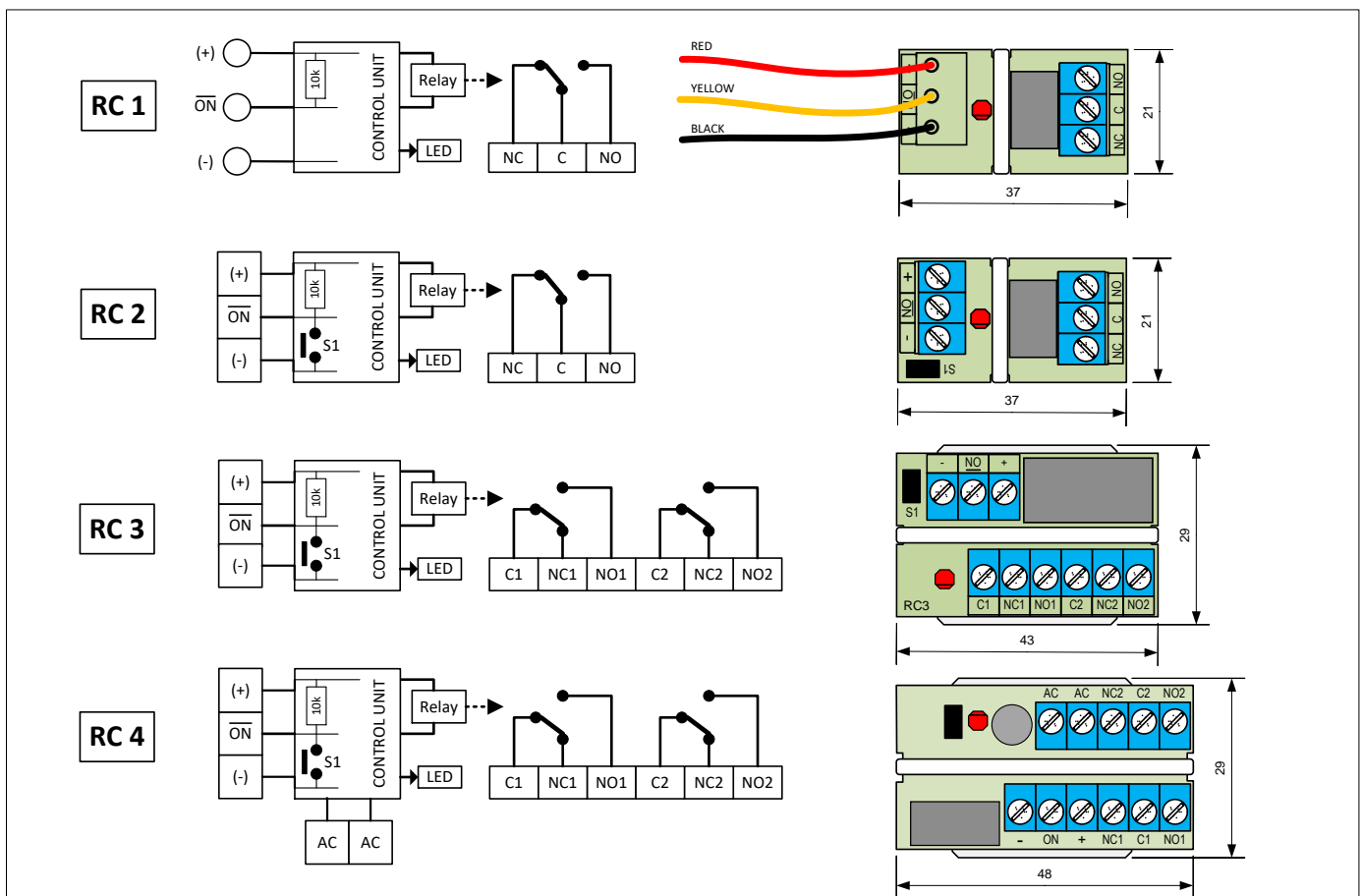
RC1 is mounted with the double-sided tape. RC 2, RC 3, RC 4 is delivered mounted on a plate with double-sided tape. The strap is placed in the white marking on the PCB and must not cross over the relay which is mechanical sensitive.

**ORDER CODE**

|                |              |     |
|----------------|--------------|-----|
| Relay unit RC1 | E-nr 6332877 | RC1 |
| Relay unit RC2 | E-nr 6332878 | RC2 |
| Relay unit RC3 | E-nr 6332879 | RC3 |
| Relay unit RC4 | E-nr 6309547 | RC4 |

**TECHNICAL SPECIFICATION**

| Unit                                | RC1   | RC2                          | RC3                            | RC4                 |
|-------------------------------------|---|------------------------------|--------------------------------|---------------------|
| Relay                               | SPDT  |                              | DPDT                           | DPDT                |
| Input                               | 3 x 15 cm wires   | 3 screw terminals            |                                | 3+2 screw terminals |
| Output                              | 3 screw terminals   |                              | 6 screw terminals              |                     |
| Contact rating                      | 1 A / 30 V  |                              |                                | 2 A / 30 V          |
| Supply voltage                      | 9 – 30 VDC  |                              |                                | 11 - 30 V DC or AC  |
| Supply current, relay not energized | Max. 2.5 µA (12 V)<br>Max. 5 µA (30 V)  |                              |                                |                     |
| Supply current, relay energized     | 16 mA (12 V)<br>20 mA (30 V)  |                              | 16 mA (12V)<br>22 mA (30V)     |                     |
| Control current                     | 1.2 mA (12 V)<br>2.6 mA (30 V)  |                              | 1.9 mA (12 V)<br>5.1 mA (30 V) |                     |
| Dimensions [mm]                     | 37 x 21   |                              | 43 x 29                        | 48 x 26             |
| Weight                              | 20 g  | 25 g                         | 30 g                           | 55 g                |
| Jumper                              | N/A   | Yes                          |                                |                     |
| Jumper function                     | ON – relay controlled by supplying voltage<br>OFF – relay controlled by ON input  |                              |                                |                     |
| Mounting                            | Self-adhesive tape  | Self-adhesive plastic holder |                                |                     |
| Operating temperature               | -20 °C to +50 °C  |                              |                                |                     |
| Compliance                          |   |                              |                                |                     |



We reserve the rights to changes without notice

**BESKRIVNING**

RC 1 - 4 är små universella reläkort som passar till de flesta typer av säkerhetsinstallationer (inbrottslarm, passage-system, brandlarm mm). RC 1 och RC 2 har växlande relä. RC 3 och RC 4 har ett dubbelt växlande relä. Alla har en höghögig styringång som kontrollerar reläet. Om styringången (ON) ansluts till (-) drar reläet. Aktivt relä indikeras med att lysdioden tänds. RC 1 har trådanslutning för relästyrning. RC 2 och RC 3 har en 3 polig skruvplint. RC 4 har en 3 polig skruvplint för DC matning och styrning samt en 2 polig för växelströmmatning.

**JUMPER FUNKTION**

- S1 insatt - reläet styrs med matningsspänningen 10 - 30 V (RC4: 10 - 30 V DC eller 10 - 30 V AC)
- S1 öppen - reläet matas DC (RC4: AC eller DC) och styrs med en slutning mellan den höghögiga ingången ON och (-)



**MONTERING**

RC 1 monteras med en fästkudde. RC 2 och RC 3 monteras med en strap på en plastplatta som har dubbelhäftande tejp. Strapen får inte gå över reläet som är känsligt för mekanisk påverkan, utan skall läggas i det markerade spåret. Relämodulerna RC 2, RC 3, RC 4, levereras monterade på plastfot med dubbelhäftande tape.

**BESTÄLLNINGSNUMMER**

|               |              |     |
|---------------|--------------|-----|
| Relämodul RC1 | E-nr 6332877 | RC1 |
| Relämodul RC2 | E-nr 6332878 | RC2 |
| Relämodul RC3 | E-nr 6332879 | RC3 |
| Relämodul RC4 | E-nr 6309547 | RC4 |

**TEKNISKA DATA**

| Relämodul                             | RC 1  | RC 2                            | RC 3                           | RC4                |
|---------------------------------------|---|---------------------------------|--------------------------------|--------------------|
| Relä                                  | Växlande  |                                 | Dubbelt växlande               | Dubbelt växlande   |
| Ingångar                              | 15 cm tråd  | 3 x skruvplint                  |                                | 3 + 2 skruvplint   |
| Utgångar                              | 3 x skruvplint  |                                 | 6 x skruvplint                 |                    |
| Reläkontakter                         | 30 VA, 30 V DC/AC, 1 A  |                                 |                                | 2 A / 30 V         |
| Inspänning                            | 9 – 30 V DC   |                                 |                                | 11 – 30 V DC or AC |
| Strömförbrukning, relä inte aktiveras | Max. 2.5 µA (12 V)<br>Max. 5 µA (30 V)  |                                 |                                |                    |
| Strömförbrukning, relä aktiveras      | 16 mA (12 V)<br>20 mA (30 V)  |                                 | 16 mA (12 V)<br>21 mA (30 V)   |                    |
| Styrström                             | 1.2 mA (12 V)<br>2.6 mA (30 V)  |                                 | 1.9 mA (12 V)<br>5.1 mA (30 V) |                    |
| Storlek [mm]                          | 37 x 21   |                                 | 43 x 29                        | 48 x 26            |
| Vikt [kg]                             | 0.020   | 0.025                           | 0.030                          | 0.055              |
| Jumper                                | N/A   | Ja                              |                                |                    |
| Jumper funktion                       | ON - Reläet styrs med matningsspänningen<br>OFF - Reläet styrs med ON ingången  |                                 |                                |                    |
| Fastsättning                          | Fäst-kudde  | Plastfot med självhäftande tejp |                                |                    |
| Temperatur-område                     | -20 till +50°C  |                                 |                                |                    |
| Normer                                |   |                                 |                                |                    |

