

Eng WRDB0E4x Installation Guide

Esp Guía de instalación WRDB0E4x

Deu Installationsanleitung WRDB0E4x

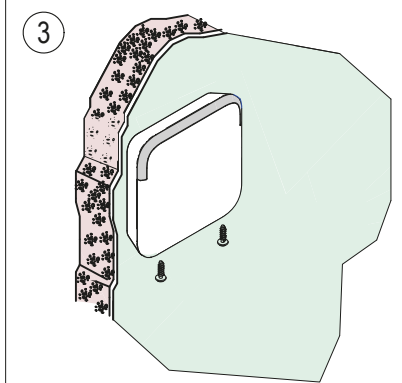
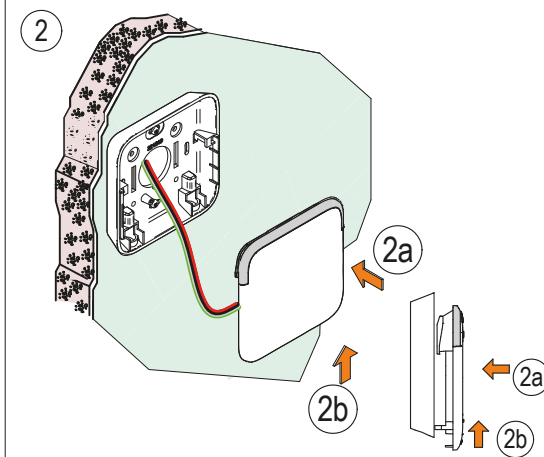
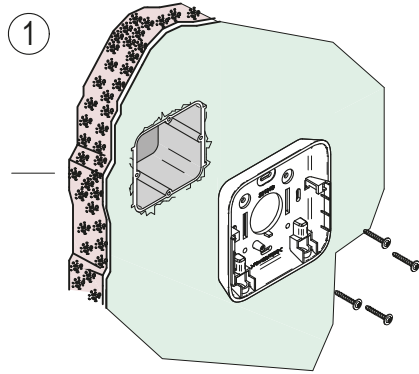
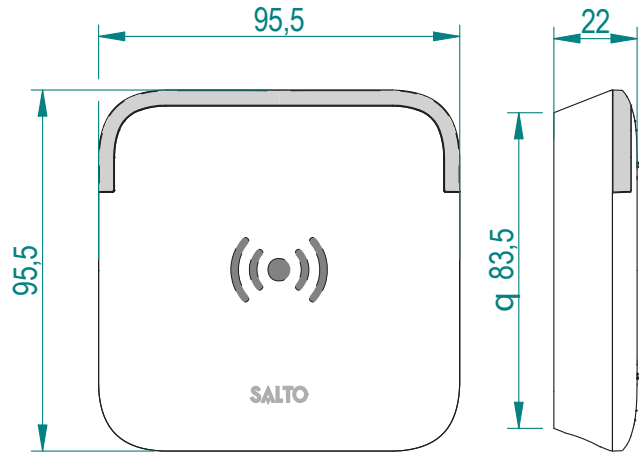
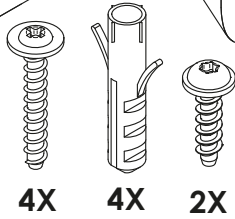
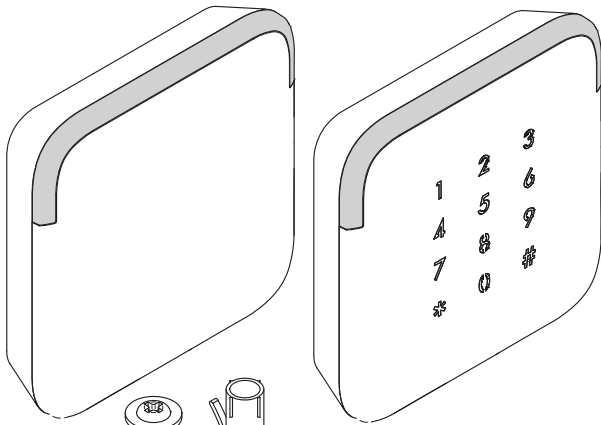
Fra Guide d'installation WRDB0E4x

Ned Installatiehandleiding WRDB0E4x

Sve Installationsguide WRDB0E4x

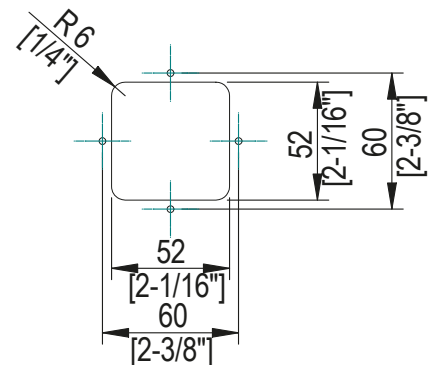
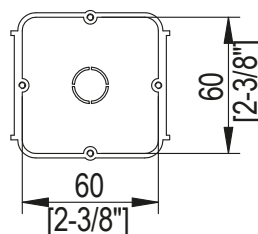
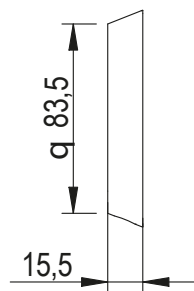
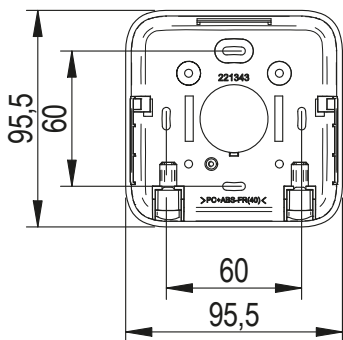
SALTO
inspired access

**WRDx0E4x
WRDx0E4xK Series**



- Eng** GANG ELECTRICAL STANDARD BOX
- Esp** MODULO CAJA ELECTRICA ESTANDARD
- Deu** FACH STANDARD SCHALTERDOSE
- Fra** PLOTS D'ENCASTREMENT STANDARD
- Ned** STANDAARD ELEKTRISCHE INBOUWDOOS
- Sve** ELEKTRISK STANDARD BOX

- Eng** TEMPLATE
- Esp** PLANTILLA
- Deu** SCHABLONE
- Fra** GABARIT DE PERÇAGE
- Ned** SJABLON
- Sve** MALL



European view

All contents current at time of publication. SALTO Systems S.L. reserves the right to change availability of any item in this catalog, its design, construction, and/or materials.

Eng **Electrical characteristics:**

Operation conditions

	Min	Max	Unit
Temperature	-35	66	°C
Humidity	35	85	%

RF characteristics

	Min	Cen.	Max	Unit
RFID frequency		13.56		Mhz
Bluetooth Smart frequency	2.4	2.445	2.483	Ghz

Power Consumption Note 1

	Min	Max	Unit
Reader		150	mA
Reader+Keyboard		250	mA

Note 1: Installer must take this data into account to dimension the CU42xx power supply

Cable type and max. distances

Cable type	Reader	Reader +Keypad
UTP Cat5e 2 pairs AWG24	100m	60m
UTP Cat5e 4 pairs + SP224861/SP224895	250m	150m
AWG18	400m	280m

Esp **Características electricas**

Condiciones ambientales

	Min	Max	Unit
Temperatura	-35	66	°C
Humedad	35	85	%

Características RF

	Min	Cen.	Max	Unit
Frecuencia RFID		13.56		Mhz
Frecuencia Bluetooth Smart	2.4	2.445	2.483	Ghz

Consumo Nota 1

	Min	Max	Unit
Lector		150	mA
Lector + teclado		250	mA

Nota 1: El instalador ha de tener en cuenta la dimensión del alimentador de la CU42xx

Tipo de cable y distancias max.

Tipo de cable	Lector	Lector +Teclado
UTP Cat5e 2pares AWG24	100m	60m
UTP Cat5e 4 pares + SP224861/SP224895	250m	150m
AWG18	400m	280m

Deu **Elektronische Eigenschaften:**

Umgebungsbedingungen

	Min	Max	Einheit
Temperatur	-35	66	°C
Feuchtigkeit	35	85	%

RF Frequenzen

	Min	Cen.	Max	Einheit
RFID Frequenz		13.56		Mhz
Bluetooth Smart Frequenz	2.4	2.445	2.483	Ghz

Stromaufnahme Note 1

	Min	Max	Einheit
Leser		150	mA
Leser+Keypad		250	mA

Note 1: Bitte beachten Sie die Stromaufnahme bei der Planung des Netzteils für die CU42XX

Verkabelung and max. distances

Kabeltyp	Leser	Leser +Keypad
UTP Cat5e 2Paar AWG24	100m	60m
UTP Cat5e 4 Paar + SP224861/SP224895	250m	150m
AWG18	400m	280m

Fra **Caractéristique électronique**

Condition de fonctionnement

	Min	Max	Unité
Température	-35	66	°C
Humidité	35	85	%

Caractéristiques RF

	Min	Cen.	Max	Unité
Fréquence RFID		13.56		Mhz
Fréquence Bluetooth Smart	2.4	2.445	2.483	Ghz

Consommation Note 1

	Min	Max	Unité
Lecteur		150	mA
Lecteur + Clavier		250	mA

Note 1: l'installateur doit calculer l'alimentation nécessaire pour alimenter la CU42xx .

Type de câble

Type de câble	Lecteur	Lecteur +Clavier
UTP Cat5e 2 paires AWG24	100m	60m
UTP Cat5e 4 paires + SP224861/SP224895	250m	150m
AWG18	400m	280m

Ned **Technische gegevens:**

Omgeving

	Min	Max	Unit
Temperatuur	-35	66	°C
Vochtigheid	35	85	%

RF karakteristieken

	Min	Cen.	Max	Unit
RFID frequency		13.56		Mhz
Bluetooth Smart frequency	2.4	2.445	2.483	Ghz

Voeding in opm 1

	Min	Max	Unit
Wandlezer		150	mA
Wandlezer+Keyboard		250	mA

opm 1: Installateur moet deze info meenemen voor de berekening van de voeding voor de CU42xx

Vermogen en max. afstand

Kable type	Wandlezer	Wandlezer +Keypad
UTP Cat5e 2 pairs AWG24	100m	60m
UTP Cat5e 4 pairs + SP224861/SP224895	250m	150m
AWG18	400m	280m

Sve **Teknisk data::**

frequency

Arbetsområde

	Min	Max	Unit
Temperatur	-35	66	°C
Fukt	35	85	%

RF data

	Min	Cen.	Max	Unit
RFID Frekvens		13.56		Mhz
Bluetooth Smart Frekvens	2.4	2.445	2.483	Ghz

Consumption Not 1

	Min	Max	Unit
Läsare		150	mA
Läsare+Knappsats		250	mA

Not 1: Installatör måste ta med denna information för att beräkna strömåtgång

Kabeltyper och max avstånd

Kabel	Läsare	Läsare +Knappsats
UTP Cat5e 2 pairs AWG24	100m	60m
UTP Cat5e 4 pairs + SP224861/SP224895	250m	150m
AWG18	400m	280m

Eng WRDB0E4x Installation Guide

Esp Guía de instalación WRDB0E4x

Deu Installationsanleitung WRDB0E4x

Fra Guide d'installation WRDB0E4x

Ned Installatiehandleiding WRDB0E4x

Sve Installationsguide WRDB0E4x

Eng Installation example:

Esp Ejemplo de instalación:

Deu Installationsbeispiel:

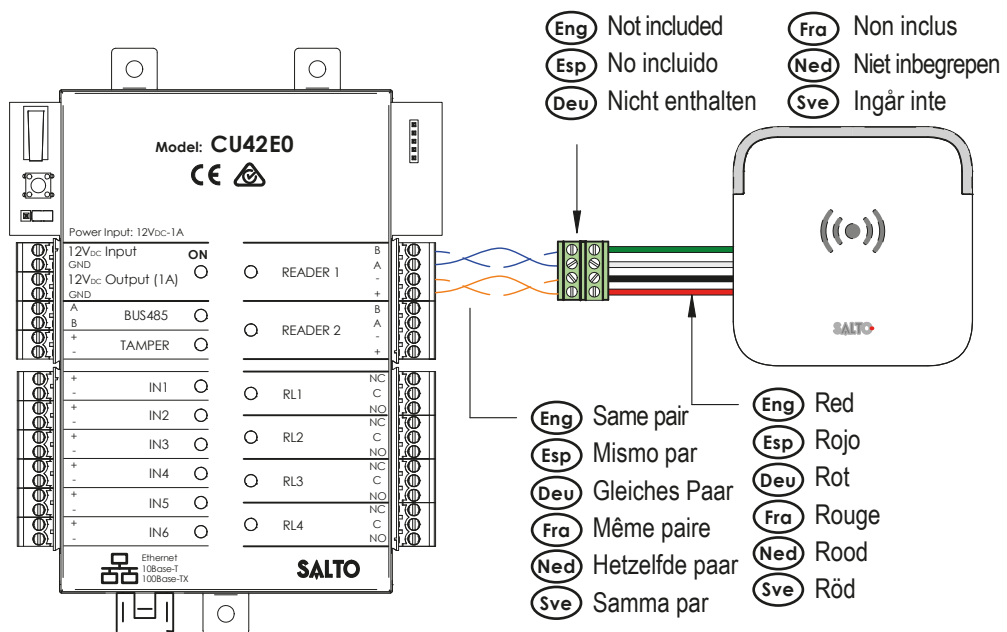
Fra Exemple d'installation:

Ned Installatievoorbeeld:

Sve Installationsexempel:



- Eng** Only connect to CU42xx
- Esp** Solo conectar a CU42xx
- Deu** Nur für Steuereinheit CU42xx
- Fra** Connecter uniquement CU42xx
- Ned** Alleen aansluiten aan CU42xx
- Sve** Ansluts endast till CU42xx



Eng Installation example with RJ45:

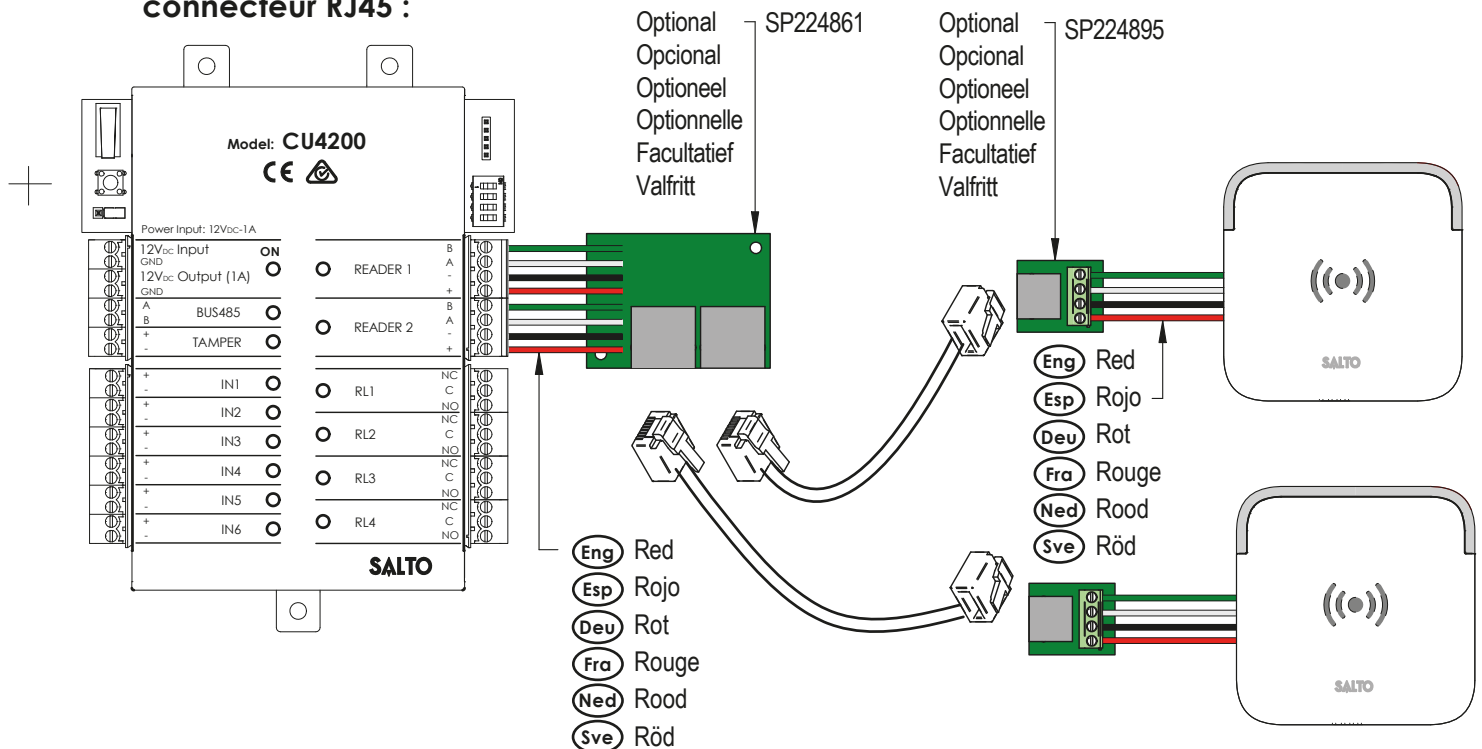
Esp Ejemplo de instalación RJ45:

Deu Innstallationsbeispiel für RJ45:

Fra Exemple d'installation avec connecteur RJ45 :

Ned Installatie voorbeeld RJ45:

Sve Installationsexempel RJ45:



Eng **SIGNALLING**

Signal	Light	Time (sec)	Buzzer	Time (sec)
Card Rejection	Red	1	High pitched 50/50	1
Privacy or emergency status	Red 5x(50/50x3+off300)	3	High pitched 5x(50/50x3 + off 300)	3
Standard opening	Green	1	Low pitched	0,3
Standard locking	Red	0,5	Low pitched	0,2
Open plus office	Green 400/200	2,4	High pitched/Low pitched 400/200	2,4
CLR Button	Orange	Cont.	High pitched	Cont.
Reset	Orange 50/100	450 msg	Low pitched 50/100	450 msg

Esp **SEÑALECTICA**

Señal	Luz	Tiempo (seg)	Buzzer	Tiempo (seg)
Rechazo de Tarjeta	Rojo	1	Agudo 50/50	1
Rechazo por Privacidad o Emergencia	Rojo 5x(50/50x3+ apagado 300)	3	Agudo 5x(50/50x3 + apagado 300)	3
Apertura Normal	Verde	1	Medio	0,3
Cierre Normal	Rojo	0,5	Grave	0,2
Abrir y Paso	Verde 400/200	2,4	Agudo/Grave 400/200	2,4
Botón CLR (3)	Rojo + Verde	Cont.	Agudo	Cont.
Reset	Rojo + Verde 50/100	450 msg	Medio 50/100	450 msg

Deu **SIGNALE**

Signal	LED	Zeit (Sek)	Buzzer	Zeit (Sek)
Karte abgelehnt	Rot	1	Hoher Ton 50/50	1
Bitte-nicht-stören oder Notschließung	Rot 5x(50/50x3+ aus300)	3	Hoher Ton 5x(50/50x3 + aus 300)	3
Normale Türöffnung	Grün	1	Tiefer Ton	0,3
Verschluss der Tür	Rot	0,5	Tiefer Ton	0,2
Office-Mode aktiviert	Grün 400/200	2,4	Hoher Ton /Grave 400/200	2,4
CLR Taste gedrückt	Rot + Grün	Kont.	Hoher Ton	Kont.
Reset	Rot + Grün 50/100	450	Tiefer Ton 50/100	450

Fra **SIGNALISATION**

Signal	Voyant	Temps (sec)	Buzzer	Temps (sec)
Carte rejetée	Rouge	1	Aigu 50/50	1
Privacité ou état d'urgence	Rouge 5x(50/50x3+ off300)	3	Aigu 5x(50/50x3 + off 300)	3
Ouverture Standard	Vert	1	Grave	0,3
Verrouillage Standard	Rouge	0,5	Grave	0,2
Ouverture passage libre	Vert 400/200	2,4	Aigu/Grave 400/200	2,4
Bouton CLR	Rouge + Vert	Cont.	Aigu	Cont.
Reset	Rouge + Vert 50/100	450 msg	Grave 50/100	450 msg

Ned **SIGNALERING**

Signaal	LED indicatie	Time (sec)	Geluid	Time (sec)
Geen rechten	Rood	1	Hoge tonen 50/50	1
Privacy- of noodsluiting	Rood 5x(50/50x3+ off 300)	3	Hoge tonen 5x(50/50x3 + off 300)	3
Standaard opening	Groen	1	Lage tonen	0,3
Standaard sluiting	Rood	0,5	Lage tonen	0,2
Open plus loopstand	Groen 400/200	2,4	Hoge tonen /Grave 400/200	2,4
CLR knop	Rood + Groen	Cont.	Hoge tonen	Cont.
Reset	Rood + Groen 50/100	450 msg	Lage tonen 50/100	450 msg

Sve **Händelse**

Händelse	Ljussignal	Tid (sek)	Buzzer	Tid (sek)
Nekat tillträde	Röd	1	Hög ton 50/50	1
Stör ej eller Nödläge	Röd 5x(50/50x3+ av 300)	3	Hög ton 5x(50/50x3 + av 300)	3
Standard öppning	Grön	1	Låg ton	0,3
Standard stängning	Röd	0,5	Låg ton	0,2
Öppning med kontorsfunktion	Grön 400/200	2,4	Hög ton 400/200	2,4
CLR Knapp	Röd + Grön	Konst.	Hög ton	Konst.
Nollställning	Röd + Grön 50/100	450 ms	Låg ton 50/100	450 ms