



# Tack vare Vanderbilt så har Omnis nu större möjligheter än någonsin...

Det finns många olika anledningar till att över 135 000 dörrar kontrolleras av säkerhetssystemet Omnis, det är väletablerat, robust och skalbart. Med sina kraftfulla och lättanvända verktyg – är det redan en favorit bland installatörerna.

Nu har det blivit ännu bättre. Omnis 6.2 möjliggör integration med IP-baserade kameror och nätverksbaserade videoinspelare för händelseaktiverad inspelning, Aperio - trådlös hantering av interna dörrar och nu med ett gränssnitt till dom kraftfulla och populära kortläsarna i vår MIFARE® VR-serie

Dessutom: Omnis stöds nu fullt ut av Vanderbilt, den nya ledande europeiska leverantören av säkerhetsprodukter.

Ta en ny titt på Omnis – nu med bättre anslutningsmöjligheter än någonsin tidigare.



Kortläsare i MIFARE® VR-serien



Aperio trådlös hantering

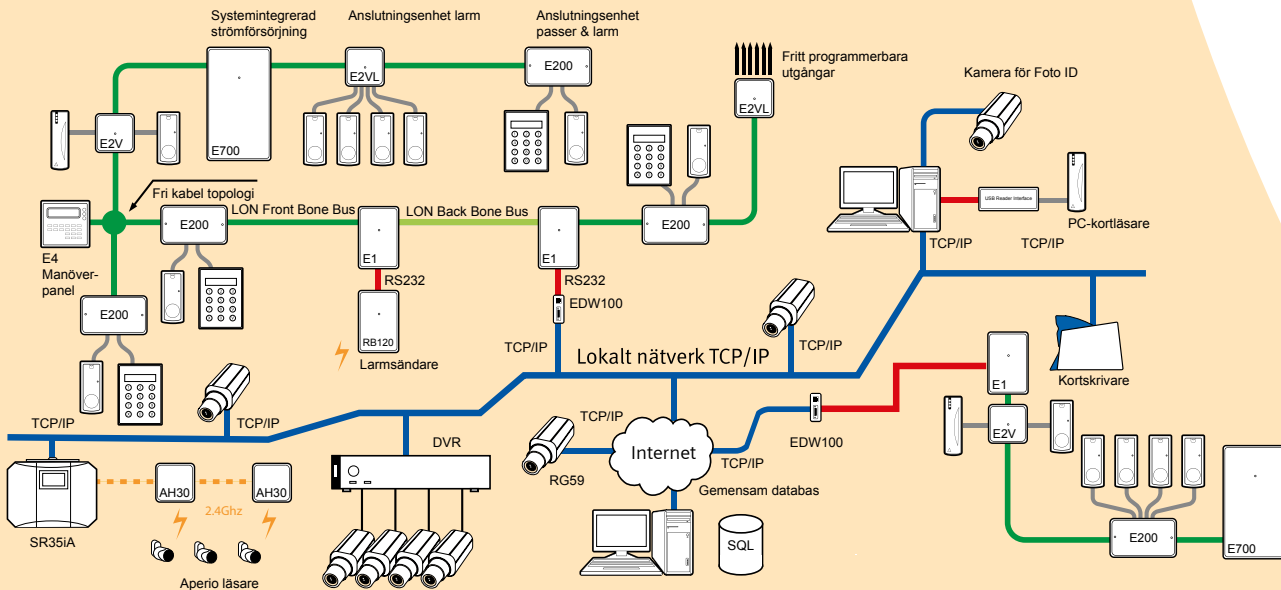


Vectis iX IP-videoinspelare

## Omnis säkerhetssystem – i ny Vanderbilt-design

# VANDERBILT

[www.omnis-access-control.com](http://www.omnis-access-control.com)



### Beprövad Omnis-teknik

Omnis har varit tongivande inom säkerhetssystem i över 20 år och används för över 135 000 dörrar på 5 000 anläggningar. Lösningen är kraftfull, skalbar och kan integreras med produkter från tredje part, vilket gör att den passar för ett flertal olika användningsområden och kombinerade miljöer. Omnis har fått ett lojalt stöd bland såväl installatörer som användare tack vare de kraftfulla och lättanvända verktygen och systemets kostnadseffektivitet.

### Vanderbilt och pågående FoU

Säkerhetstekniken utvecklas för att hantera kommande hot och möjligheter – Omnis är inte något undantag. Som ett resultat av feedback från installatörer/slutanvändare och ett särskilt FoU-program under ledning av Vanderbilt International - Omnis nya ägare, lanseras nu Omnis 6.2 och med detta en ny era inom området för säkerhetssystem. Naturligtvis i kombination med en lång rad nya, användbara funktioner.

### Integration med Vectis iX NVR och IP-nätverk

I dag räcker det inte med enbart funktioner för att bevilja och neka passage, utan företagen kräver även inspelade bilder och realtidsbilder av vem som begär tillträde och när det sker. Omnis stöd för integration med IP-baserade övervakningskameror och inspelningsenheter möjliggör händelseaktiverad inspelning som ger utökad säkerhet. Det går att ansluta upp till fyra Vectis iX NVR-enheter och 250 IP-kameror per enhet till Omnis utan att någon ytterligare dator eller server krävs. Konfigurationen av inspelningsregler kan göras via programvaran för Omnis\*. Direktlänkar till videospelningar lagras i Omnis händelseminne och kan hämtas och spelas upp med bara en knapptryckning.

### Trådlös anslutning till ASSA Abloy Aperio

Det är möjligt att lägga till Aperio trådlösa komponenter till ett Omnis-system.

\* Beroende på vald enhet.

Behörighet kan tilldelas såväl online- som offlinekomponenter samtidigt i programvaran för Omnis och innebär att mekaniska dörrlås kan läggas till i ett befintligt system på ett kostnadseffektivt sätt. Aperio-komponenternas trådlösa funktioner är snabba att installera, kostnadseffektiva och har låga krav på ytterligare hårdvara. Det går att använda tre olika Aperio läsaruviden: E100S online handtag och läsare, C100S Rostfri online cylinder samt E100SKP online handtag, läsare och knappsats.

### Gränssnitt för kortläsarna i MIFARE® VR-serien

Lanseringen av nya E200 Omnis dörrnod möjliggör integration av kortläsare i VR-serien. Kortläsarna i MIFARE® VR-serien har stöd för Classic, DESFire, Plus & EV1.

Kortläsarna i VR-serien är utformade för dagens ljusa och rena interiörer, men är ändå robusta. Kortläsarna är enkla att installera, använda och underhålla. VR-serien har tre LED indikatorer och en multitons summer. En flerfärgad ljusram förstärker passerstatusinformation då ljusramen kan konfigureras för att följa någon eller några av LED indikatorernas lysdioder. Kortläsaren har en bakgrundsbelyst knappsats och en OLED display.

#### Vanderbilt International AB

Englundavägen 7  
Box 1275  
17124 Solna  
Sverige  
Tel.: +46 8 629 0300  
Fax: +46 8 627 0096

#### Vanderbilt International Ltd.

Suite 7  
Castlegate Business Park  
Caldicot  
South Wales  
NP26 5AD  
United Kingdom  
Tel.: +44 20 3630 0670  
Fax: +44 20 3630 0699

#### Vanderbilt International GmbH

**Head Office**  
Borsigstrasse 34  
65205 Wiesbaden  
Germany

#### Sales Office

Siemensallee 84  
76187 Karlsruhe,  
Germany  
Tel.: +49 721 958 8138  
Fax: +49 721 958 8159

Informationen i det här dokumentet innehåller allmänna beskrivningar av tekniska alternativ som finns tillgängliga, men som inte alltid måste finnas i enskilda fall. Erforderliga funktioner ska därför anges i det slutgiltiga avtalet för varje enskilt fall.

©Vanderbilt - 2015