

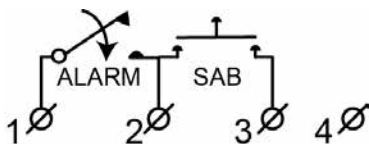
MC 440

Magnetkontakt utanpåliggande, NC



Produktdetaljer:

Monteringssätt	Utanpåliggande
Kontaktfunktion	NC
Godkännanden	EN 50131-2-6 Grade 2, Class II, INCERT B-582-1003, SBSC 9-210, Class 2, FG
Kontaktdata	48 VDC / 400 mA / 10 VA
Magnettyp	Alnico 5
Montering på stål	Möjligt utan tillbehör
Sluter (trä) mm	37
Sluter (stål) mm	24
Sabotageskydd	Ja
Anslutning	Skruvplint
Kapsling	ABS Plast
Arbetstemperatur	+5°C - +40°C
Kapslingsklass	IP 43
Mått kontakt del (L x W x H) mm	65 x 20 x 15
Mått magnet del (L x W x H) mm	65 x 15 x 14,5
Normal drift	12 VDC
Grade	2


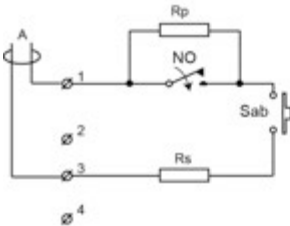
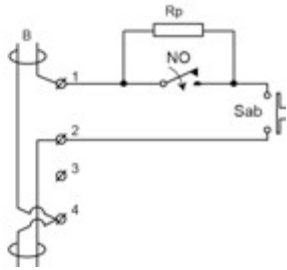

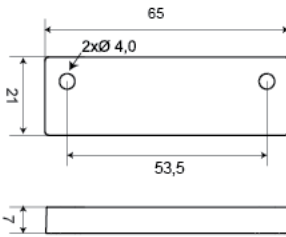

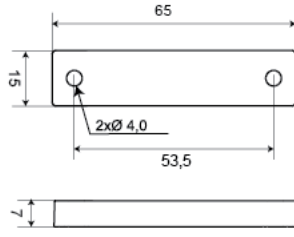
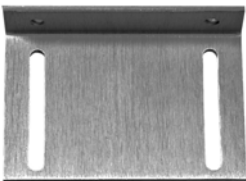
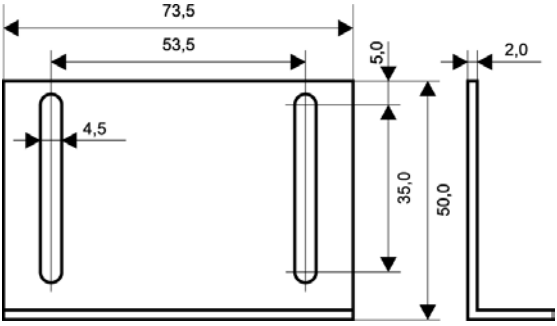
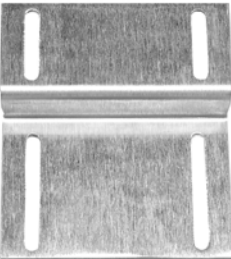


MC 440 är en magnetkontakt för utanpåliggande montage med NC-funktion som kan användas i både larm- och passersystem för bevakning av t.ex. dörrar och fönster mot obehörig öppning. Med stort gap och öppningsskydd mot obefogad öppning ger den ett utmärkt skydd i de flesta larminstallationer. Kontakten är designad för att kunna monteras på de flesta material såsom trä, plast, aluminium och stål. Vid montering på stål bör man använda de medföljande plastdistanserna både på magnetdelen och kontaktdelen. Det finns olika typer av montagevinklar för att klara av de flesta installationer. Behövs ytterligare plastdistanser använd MC 400-6 eller MC 400-7.

BESTÄLLINGSINFORMATION

Typ	E-nr	Beskrivning
MC 440	6309310	Magnetkontakt utanpåliggande, NC, sabotageskydd, skruvanslutning
MC 440-B	6309309	MC 440 i brunt utförande
MC 440-BL	-	MC 440 i svart utförande
MC 440-6	6309313	Plastdistans kontaktdel
MC 440-7	6309314	Plastdistans magnetdel

Relaterade produkter och tillbehör:

	<p>MC 440 med inbyggda resistanser</p> <p>Magnetkontakt, utanpåliggande, NC, med 2 st resistanser</p>	<div style="display: flex; justify-content: space-around;"> <div style="text-align: center;"> <p>EOL</p>  </div> <div style="text-align: center;"> <p>IN PARALLEL</p>  </div> </div>
	<p>MC 400-6</p> <p>Plastdistans kontaktdel för MC 440</p>	
	<p>MC 400-7</p> <p>Plastdistans magnetdel for MC 440</p>	
	<p>MC L Montagevinkel</p> <p>Montagevinkel L-formad</p>	
	<p>MC Z Montagevinkel</p> <p>Montagevinkel Z-formad</p>	