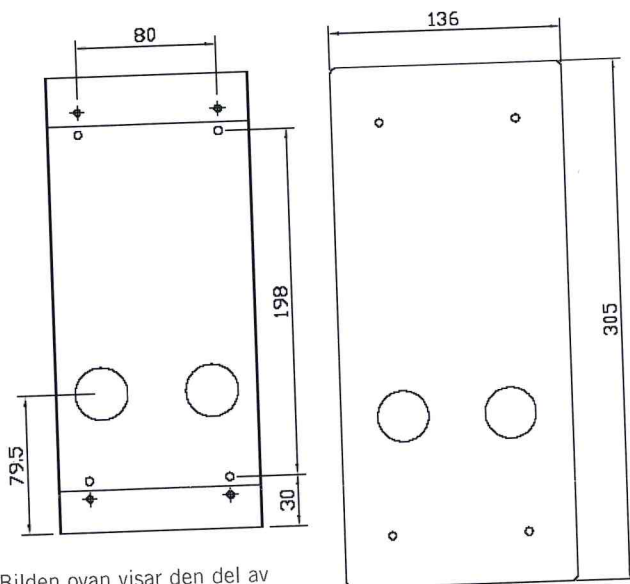
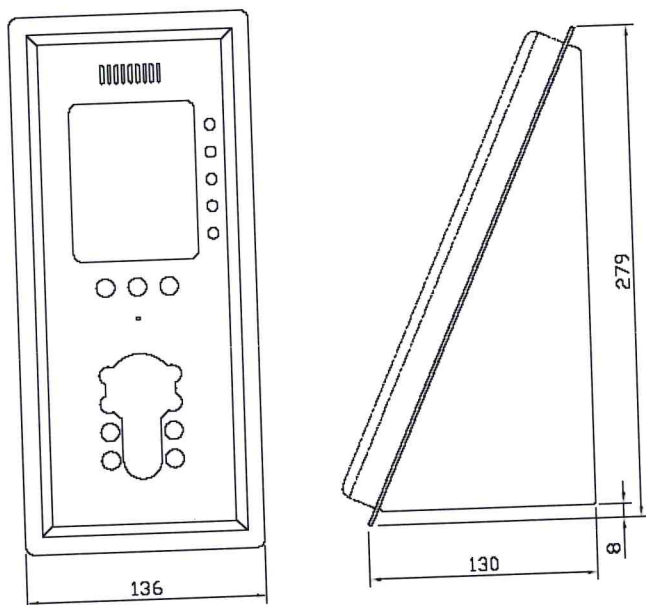


2 ▶

INSTALLATION

ALLMÄNT

Montagevinkel avsedd att användas vid vinklat montage av utanpåliggande porttelefon Ringa 1707 eller Ringa 2707. Tåligt utförande i rostfritt stål.



Bilden ovan visar den del av montagevinkeln som skall skruvas fast i väggen.

Bilden ovan visar frontplåt till montagevinkeln. Denna skruvas tillsammans med porttelefonens bakstycke i montagevinkeln..

TEKNISKA DATA

Miljökrav:	-30 till +60 grader Celsius 10 till 100% luftfuktighet
Mått:	136x279x130 mm
Vikt:	1,3 kg
Monteringshöjd:	954 mm (kabelintags mittpunkt) (Rekommenderad höjd: 1100 mm till översta knapp.)

PACKLISTA

- 1 st Vinkla Ringa.
- 4 st försänkta maskinskruv.
- 1 st Installationsanvisning (denna).

MONTERING

Fäst vinkeln med skruv och plugg som bilagts porttelefonen. Dra in kablage genom vinkel. Trä kablagen genom frontplåt och porttelefonens bakstycke. Skruva fast frontplåt och porttelefonens bakstycke med maskinskruvorna. Anslut kablage till porttelefonen enligt porttelefonens installationsanvisning. Haka på porttelefonfront och skruva fast.

AVPROVNING

Kontrollera att porttelefonen och montagevinkeln sitter stadigt monterad samt kontrollera dess funktion.

GARANTI

Aptus Elektronik AB lämnar två års garanti på material och fabriktionsfel på samtliga produkter. Övrigt enligt leveransbestämmelser NLO1.

SERVICE

För service hänvisar APTUS Elektronik AB till ansvarig återförsäljare som utöver egen kompetens har kontinuerlig kontakt med APTUS Elektronik AB.