



MC 240 är en kontakt för infällt montage. Den kan användas i alla typer av säkerhetssystem och i industriella system för övervakning av dörrar och fönster. Fig.1. visar kopplingsschemat med separat larmslinga och sabotageslinga. Ett stort antal tillbehör finns att beställa

MC 240 är certifierad för VdS Class B och EN 50131-2-6:2008 Grade 2, Miljöklass IIIA.

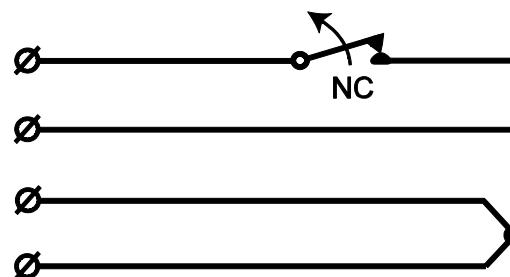
MONTERINGSINSTRUKTION

- Borra ett hål för kontakten med diameter ca 9-10mm och djup ca 40mm för kontaktdelen och ca 20mm för magnetdelen
- Kontaktdel och magnetdel skall monteras centrerat mot varandra
- Den självskärande och självlåsand gängen gör monteringen enkel och snabb när man skruvar in dem i hålet

TEKNISKA DATA

Material	Trä	Stål
Slutande	typ. 27 mm +/- 2mm	see distance table
Brytande	typ. 33 mm +/- 2mm	see distance table
Kontakttyp	form A, SPST	
Spänning max.	48 V DC/AC	
Ström max.	500 mA DC/peak AC	
Max brytande effect (U _{xl})	10 W	
Livslängd	>20 million switching operations at 10 V/4 mA	
Kabel	Standard 2m, 6m and 10m längd. ϕ 3,2 mm, 4x0,14 mm ²	
Miljöklass enligt EN50130-5:2011	IIIA	
Temperaturområde	-40°C to +70°C	
Fuktighet	max. 95% r. h.	
Material	aluminum legering	
Dimensioner		
Kontaktdelen	ϕ 11 x 36 mm	
Magnetdelen	ϕ 11 x 36 mm	
Testad enligt EN 50131-2-6:2008 av VdS;	Grade 2, class IIIA	
Godkännanden	VdS G 193513, SBSC, F&P, FG, INCERT	

KRETSSCHEMA



AVSTÅNDSTABELL

Avstånden är uppmätta med kontaktdel och magnetdel monterade mot varandra längs Y-axeln.

Avstånd mellan magnet och kontakt	Avstånd i mm Typiskt	Tolerans i mm
Kontaktslutning	27	+/- 3
Kontaktbrytning	33	+/- 4

FUNKTION

MC 240 magnetkontakt har två delar, en kontakt del med en reedkontakt samt en magnetdel med en ingjuten magnet. Rätt monterad på ett objekt sluter magnetfältet reedkontakten. När avståndet mellan magnetdel och kontakt del blir för stort bryter reedkontakten. Monteras kontakt delen eller magnet delen i stålplåt avleds magnetfältet från kontakt delen och stålet minskar magnetfältet från magneten och kontaktens olika avstånd påverkas.

Magnetkontakten får inte monteras i närheten av starka magnetfält.

INSTALLATION

Kontakt del och magnet del skall monteras mot varandra. Sidoförskjutningar av magneten i monteringen minskar gapet markant. Magnet delen skall monteras på den rörliga delen av objektet och kontakt delen på den fasta delen av objektet. Exempelvis kontakt delen på dörrkarmen och magneten på dörren.

På objekt där det kan vara svårt att montera kontakten använd gärna tillbehören i form av olika flänsar i plast. Endast omagnetiska skruvar skall användas vid monteringen.

Kontrollera alltid kontaktens funktion och gap efter monteringen med en ohmmeter

OBS: Utsätt aldrig kontakt del eller magnet del för kraftiga slag. Det kan skada reedkontakten eller försvaga magnetens fält och därmed minska gapet..

KABELLÄNGDER OCH INBYGGDA RESISTANSER PÅ SPECIALORDER

MC 240 finns som standard med olika längder på kabeln, 2m, 6m, and 10m. Andra längder kan beställas. Dessutom kan de beställas på specialorder med olika resistanser inbyggda.

Om speciella värden på resistanserna skall beställas använd då i beställningen för värdet parallellt med reedkontakten och S för det värde som skall monteras i serie med

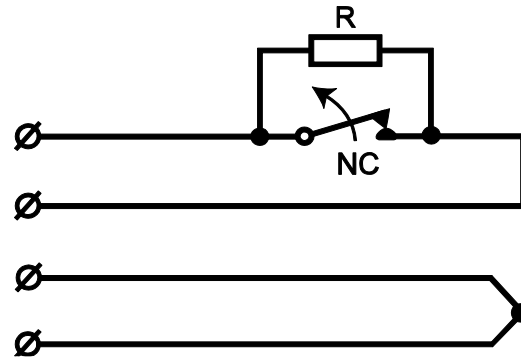
reedkontakten och öppningskontakten.

Sammanfattning:

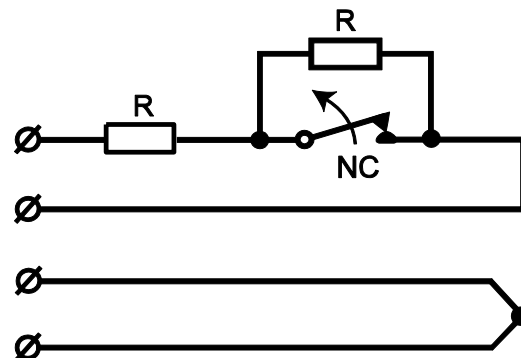
- Resistans parallell med reed använd prefix P
- I serie med reedkontakten använd prefix S
- Med samma värde på resistanserna använd 2xR

Minsta orderkvantitet för specialorder är 100st kontakter

MC 240-R:



MC 240-2R:



AVSTÅNDSTABELL VID ANVÄNDNING AV OLIKA TILLBEHÖR TYPISKA VÄRDEN

Kontakt	Tillbehör	Avstånd på trä [mm]		Avstånd på stål [mm]	
		Slutning	Brytning	Slutning	Brytning
MC 240	-	27	33	X	X
	MC 200-S3	24	29	14	17
	MC 200-S11	27	33	X	X
	MC 200-S12	38	44	19	22
	MC 200-S21	27	33	X	X
	MC 200-S22	38	44	24	29
	MC 200-S31	27	33	X	X
	MC 200-S32	38	44	19	22

X – rekommenderas inte