

# RINGA 1707

INSTALLATIONSANVISNING

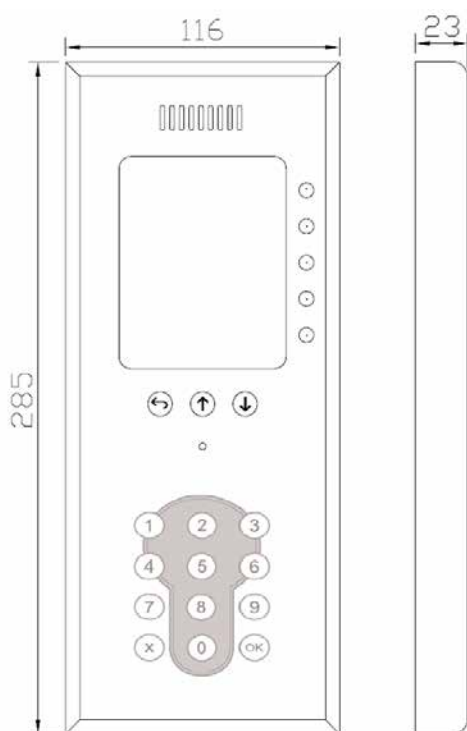


# 2 ▶

## INSTALLATION

### ALLMÄNT

Ringa 1707 är en kombinerad porttelefon och läsare med knappsats. Den är utrustad med display som visar namn på de boende. Påringning sker genom att navigera till den boende via display och navigeringsknappar. Ringa 1707 ansluts till centralenhet TC 700 via Aptus485-buss.



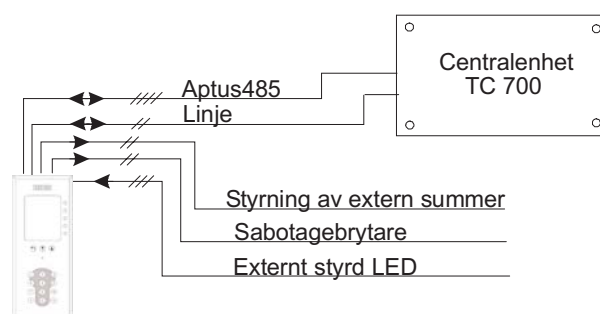
### TEKNISKA DATA

Strömförsörjning:	12 V DC reglerad (10.5 - 14). <b>Max</b> 525mA <b>Min</b> 200mA Matning från centralenheten.
Ingångar:	2 för att utifrån kunna styra en i läsaren inbyggd LED.
Utgångar:	1 för styrning av extern summer. (12V, max 0.5A) 1 för Sabotagebrytare.
Miljökrav:	-20 till +60 grader Celcius 10 till 100% luftfuktighet
Mått:	116x285x23 mm
Vikt:	1.0kg
Monteringshöjd:	1363.5mm (mittpunkt) 1310mm (kabelintag)

### PACKLISTA

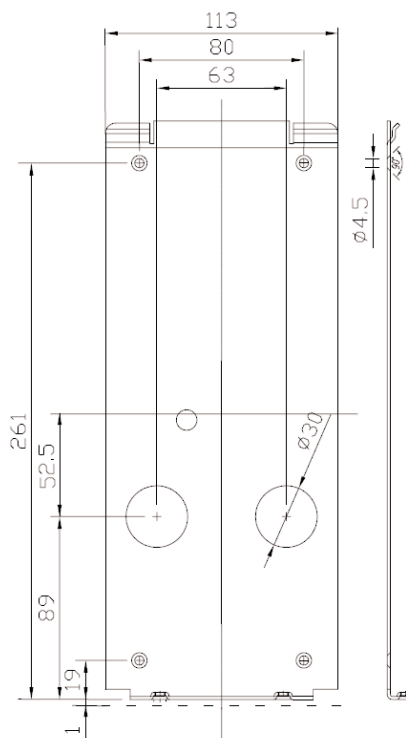
- 1 st Porttelefon, Ringa 1707
- 4 st skruv och plugg
- 1 st Installationsanvisning (denna)

### SYSTEMBESKRIVNING



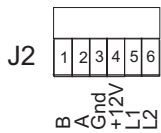
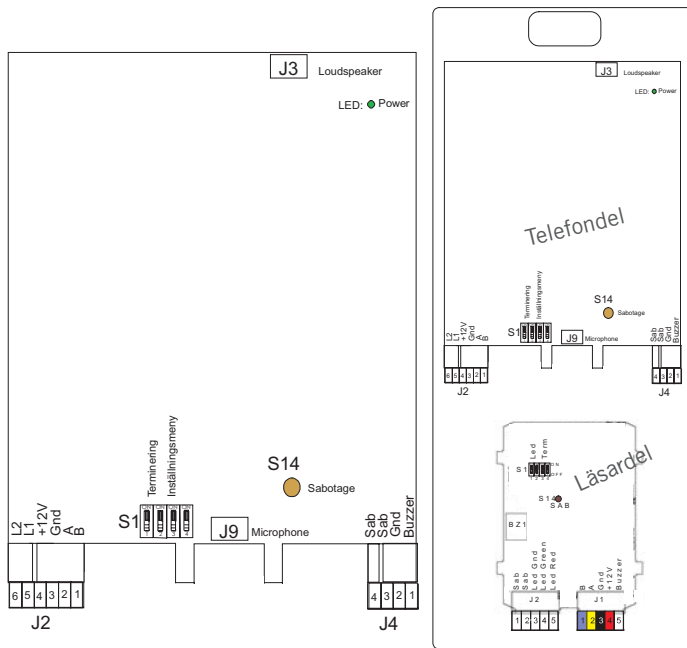
### MONTERING

Fäst bakstycket med bilagda skruvar. Dra fram kablage och anslut till porttelefonens J2 och läsarens J1. Haka sedan på fronten i övre ändan och för in nederdelen. Fäst med tillhörande skruvar i underkant. Obs! Specialverktyg behövs för dessa skruvar. (Finns hos Aptus).  
Hålbild för bakstycke framgår av bilden intill.



### INKOPPLINGSANVISNING

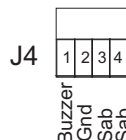
Använd partvinnad kabel t.ex. av typ ELLXB eller ELAQB Y för anslutning till centralenhet. Förlägg ett par till 485 (A+B), ett par till spänning(12V+GND) och ett par till Linje(L1+L2). Dubblera vid behov paren för att få rätt area. Kabelns area måste anpassas efter last och avstånd. Upp till 40m bör 0.5mm<sup>2</sup> användas för spänningsmatningen. Avstånd på 40 - 100m -> 1.0mm<sup>2</sup>.



J2 är en skruvplint som jackas direkt på kretskortskanten. Lossa J2 och vänd på den. Kablarna skall anslutas enligt tabellen nedan.

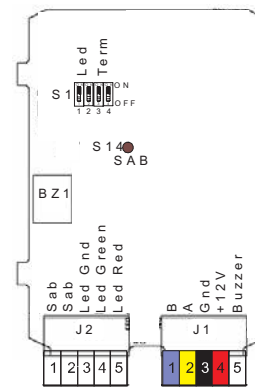
J2:1	B	Förbind med J2:1 på TC 700 485PT-interface
J2:2	A	Förbind med J2:2 på TC 700 485PT-interface
J2:3	GND	Förbind med J2:3 på TC 700 485PT-interface
J2:4	12V	Förbind med J2:4 på TC 700 485PT-interface
J2:5	L1	Anslutning utifrån dörrtillhörighet: Dörr 3: förbind med J7:1 (L1:1 485PT) Dörr 4: förbind med J8:1 (L1:2 485PT)
J2:6	L2	Anslutning utifrån dörrtillhörighet: Dörr 3: förbind med J7:2 (L2:1 485PT) Dörr 4: förbind med J8:2 (L2:2 485PT)

Skruvplinten J4 sitter precis som J2 jackad direkt på kortkanten. Lossa och vänd innan anslutning. Anslut enligt tabellen nedan. Vid



J4:1	Summerstyrning	styrning av
J4:2	Gnd	extern 12V-sommer ansluts J4:1 till
J4:3	Sabotagebrytare	externa summerns Gnd. Anslut 12V:
J4:4	Sabotagebrytare	J2:4 till summerns spänningsmatning.

Porttelefonens sabotagebrytare, S14, finns tillgänglig på J4:3,4. Normalt sluten. Kontrollera att fjädern till sabotagebrytaren når underlaget så att slutning verkligen sker.



J2:1	Sabotagebrytare. (Anv. ej)
J2:2	Sabotagebrytare. (Anv. ej)
J2:3	Gemensan för grön och röd lysdiod.
J2:4	Styrning av grön lysdiod. 12V - 24V.
J2:5	Styrning av röd lysdiod. 12V - 24V.

Läsaren ansluts genom att koppla vidare Aptus485-bussen från porttelefonens J2 till läsarens J1.

Vid styrning av extern summer skall normalt den utgång som finns på telefondelen användas.

J1:1	B	Aptus485-buss
J1:2	A	
J1:3	Gnd	
J1:4	12V	
J1:5	Summerstyrning (Anv. ej)	

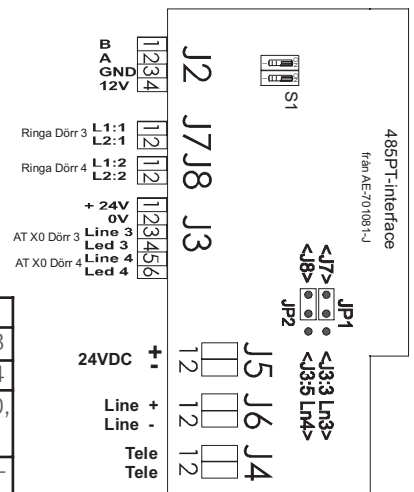
Läsarens interna sabotagebrytare, S14, skall ej användas, använd telefondelens S14 istället. Se till att kabeln fram till Ringa 1707 har minst 10cm extra längd, så att enheten kan tas isär vid behov.

**CENTRALINTERFACE**

För att kunna ansluta Ringa 1707 måste din TC 700 vara utrustad med ett 485PT-interface version E eller senare.

Uppstår ett klickande vid uppkoppling av externsamtal, (Tele J4)? Uppgradera i så fall 485PT-interface till version J från serienummer 90800001. Dessa började levereras 20090218.

J2	Aptus485-buss
J7	Anslutning Ringa Dörr 3
J8	Anslutning Ringa Dörr 4
J3	Anslutning AT10, AT 30, AT70 Dörr 3 & 4
J5	24V matning till interfacetkortet. Ansluts till centralens matning. Svarsapparater ansluts här.
J6	Linjeanslutning, svarsapparater.
J4	Linjeanslutning, tele.
S1	Terminering av Aptus485-buss.



JP1	Styr om en Ringa eller en ATX0 ansluts till dörr 3. Vänster (J7): Ringa Höger (J3...): AT X0
JP2	Styr om en Ringa eller en ATX0 ansluts till dörr 4. Vänster (J8): Ringa Höger (J3...): AT X0

## LYSDIODER

Porttelefonkortet har en grön spänningsindikeringsled, endast synlig när enheten är öppnad. Läsaren har flerfärgsledar som sitter så att de tillsammans bildar ett nyckelhål. De styrs av läsaren och kan blinka eller lysa i färgerna rött, grönt och gult, beroende på läsaress status.

Lysdioderna för undre delen av nyckelhålet kan reserveras för extern styrning via J2:3,4,5.

En bakgrundsbelysning ger en vit upplyst linje runt hela nyckelhålet samt belysning i knappsatsen.

## SUMMER

Ringa 1707 är utrustad med intern summerfunktion. Denna kan t.ex. ljudas vid "Dörr öppen för länge". Funktionen för summern konfigureras i Multiaccess.

## INSTÄLLNINGAR

För att komma åt de inställningar som kan göras på baksidan av Ringa måste strilskydden lossas.

### Läsardel

S1:1-2	Externstyrning av läsaress lysdiod, undre delen av nyckelhål.	ON,ON => Hela nyckelhålet används av läsaren. OFF,OFF => Undre delen kan externstyras via J2:3,4,5. Vid leverans: ON,ON.
S1:3-4	Terminering	ON, ON => Terminering inkopplad. Endast ändpunkterna av bussen skall termineras. OFF,OFF => Ej terminerad. Vid leverans: OFF, OFF. Obs! terminera endast på läsaress kort.

### Telefondel

S1:1-2	Terminering	OFF, OFF => Skall ej termineras.
S1:3	Inställningsmeny.	ON => Meny för inställning av volym och kontrast är aktiverad. OFF vid leverans.
S1:4	Reserverad	OFF vid leverans.

## SYSTEMKRAV

MultiAccess från version 7.3.

TC 700 från version R0.

## PROGRAMMERING

När Ringa 1707 är inkopplad kan du få in den i MultiAccess genom att hämta hårdvara. Två nya enheter skall komma upp: "Ringa" och "Öppna". Under "Ringa" finns resursen "Porttelefondisplay" och

under "Öppna" finns resurserna "Beröringsfri läsare" och "Tangentbord".

På "Porttelefondisplay" gör du inställningar för hur namn på de boende skall presenteras.

-Du måste knyta denna till dörr 3 eller 4. Sätt funktionen till "Används" annars fungerar inte displayen.

-Välkomstmeddelande: Skriv in den text som skall visas på porttelefonens startsida. Anges inget kommer det att stå "Porttelefon".

-Visa startsida: Det är nu valbart om startsidan skall visas. Om startsida inte visas lägenhetsregistret direkt. Funktionen kräver Multiaccess 7.15.3 // 7.16.1 eller nyare samt Ringa version C0.

-Välj namnordning, dvs om förnamn eller efternamn skall vara först.

-Välj visningssätt, alfabetisk eller lägenhetsordning. Alfabetisk innebär att listan sorteras på efternamn och lägenhetsordning att listan sorteras efter lägenhetsnummer.

På "Beröringsfri läsare" gör du inställning för läsaress dörrtillhörighet och eventuellt kryssar i att den är modifierad. Troligtvis vill du knyta den till samma dörr som porttelefonen i övrigt, men det går att knyta den till annan dörr om så önskas. Sätt funktionen till "Används".

På "Knappsats" sätter du funktionen till "Används". Knappsatsen får automatiskt samma dörrtillhörighet som läsaren.


Efter att du är färdig med inställningar för de nya resurserna avslutar du programmeringen med att sända data.


## INSTÄLLNING AV LJUD & KONTRAST

Vid driftsättning skall en justering av ljudets volym samt displayens kontrast utföras. Volym och kontrast ställs till ett värde mellan 0 - 9. Inställningen görs ute vid Ringa via en inställningsmeny.

1. Ställ S1:3 på telefondel till ON. Detta kan göras med spänning påslagen.

Återmontera Ringa i sitt bakstycke. I displayen visas nu menyvalen "LCD Kontrast", "Volym", "Info" och "Ring upp". För att meny "Ring upp" skall visas måste programmeringen i MultiAccess vara klar.

2. Gå in på meny för LCD Kontrast. Öka eller minska genom att trycka på "+" eller "-". I displayen visas också gällande värde, 0-9. Avsluta med knapp: 

3. Volymen kan ställas in antingen med samtal uppkopplat eller direkt. Om du inte på förhand vet vilken volymnivå som är lämplig är rekommendationen att göra justeringen med samtal uppkopplat. Gå in på meny för Ring upp. Gör en uppringning till lämplig telefon eller svarsapparat. Välj Volym. Öka volymen med "+", minska med "-". När du är nöjd avsluta genom att trycka  två gånger. Tänk på att uppkopplat samtal kopplas ner efter den i MultiAccess angivna samtalstiden.

4. Lossa Ringa, ställ S1:3 till OFF. Återmontera enheten.

### **AVPROVNING**

Kontrollera en extra gång att alla signalledare är rätt inkopplade innan anläggningen spänningssätts. När spänningen slås på skall displayen tändas upp. Efter att programmering gjorts i Multiaccess skall du gå ut och kontrollera att förväntad information visar sig på displayen, att du kan ringa, läsa en nyckelbricka respektive slå en kod. Om du vid uppringningsförsök får upp texten "PhoneLine Error" skall kablage mellan interfacekort i central och J2:5,6 i Ringa 1707 kontrolleras. Kontrollera också att interfacekortets JP1 och JP2 står i rätt läge.

### **GARANTI**

Aptus Elektronik AB lämnar två års garanti på material och fabriktionsfel på samtliga produkter. Övrigt enligt leveransbestämmelser NL01.

### **SERVICE**

För service hänvisar APTUS Elektronik AB till ansvarig återförsäljare som utöver egen kompetens har kontinuerlig kontakt med APTUS Elektronik AB.