

RINGA 1307

INSTALLATIONSANVISNING

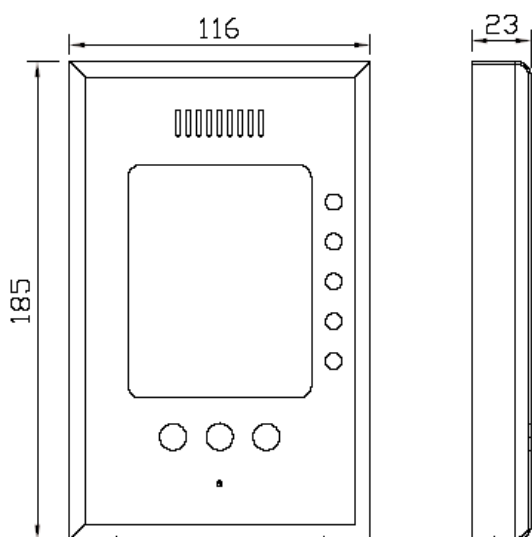


2 ▶

INSTALLATION

ALLMÄNT

Ringa 1307 är en kombinerad porttelefon och läsare. Den är utrustad med display som visar namn på de boende. Påringning sker genom att navigera till den boende via display och navigeringsknappar. Ringa 1307 ansluts till centralenhet TC 700 via Aptus485-buss.



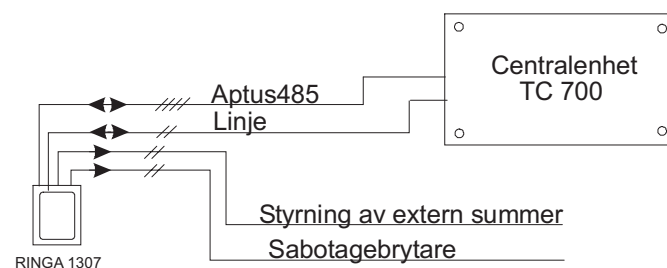
TEKNISKA DATA

Strömförsörjning:	12 V DC reglerad (10.5 - 14). Max 400mA Min 170mA Matning från centralenheten.
Utgångar:	1 för styrning av extern summer. (12V, max 0.5A) 1 för Sabotagebrytare.
Miljökrav:	-20 till +60 grader Celcius 10 till 100% luftfuktighet
Mått:	116x185x23 mm
Vikt:	0.7kg
Monteringshöjd:	1412,5 (mittpunkt) 1336,5 (kabelintag)

PACKLISTA

- 1 st Porttelefon, Ringa 1307
- 4 st skruv och plugg
- 1 st Installationsanvisning (denna)

SYSTEMBESKRIVNING



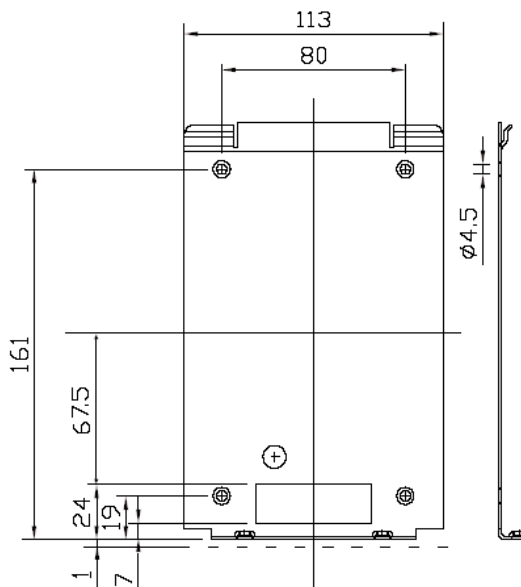
MONTERING

Fäst bakstycket med bilagda skruvar. Dra fram kablage och anslut till J2 och eventuellt J4.

Haka på fronten i övre ändan och för in nederdelen. Fäst med tillhörande skruvar i underkant.

Obs! Specialverktyg behövs för dessa skruvar. (Finns hos Aptus).

Hålbild för bakstycket framgår av vidstående ritning.

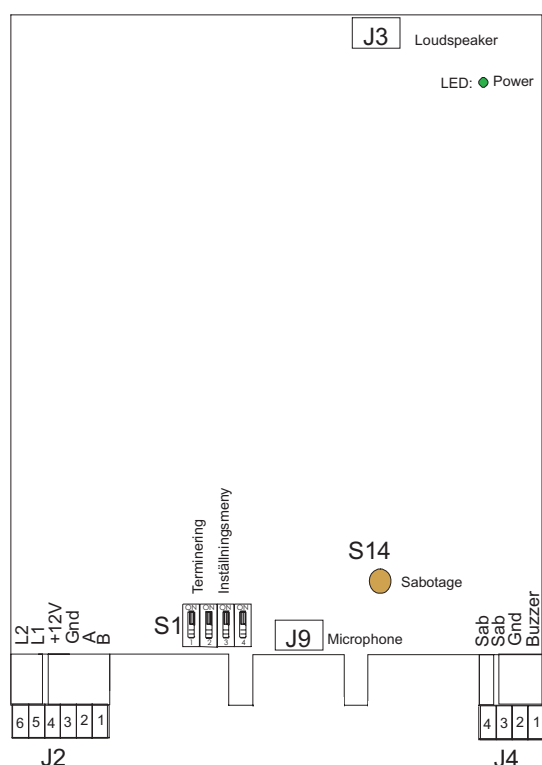


INKOPPLINGSANVISNING

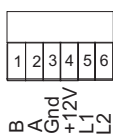
Använd partvinnad kabel t.ex. av typ ELLXB eller ELAQB för anslutning till centralenhet.

Förlägg ett par till 485 (A+B), ett par till spänning(12V+GND) och ett par till Linje(L1+L2). Dubblera vid behov paren för att få rätt area.

Kabelns area måste anpassas efter last och avstånd. Upp till 40m bör 0.5mm² användas för spänningsmatningen. Avstånd på 40 - 100m -> 1.0mm².

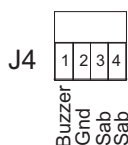


J2 är en skruvplint som jackas direkt på kretskortskanten. Lossa J2 och vänd på den. Kablarna skall anslutas enligt tabellen nedan.



J2:1	B	Förbind med J2:1 på TC 700 485PT-interface
J2:2	A	Förbind med J2:2 på TC 700 485PT-interface
J2:3	GND	Förbind med J2:3 på TC 700 485PT-interface
J2:4	12V	Förbind med J2:4 på TC 700 485PT-interface
J2:5	L1	Anslutning utifrån dörrtillhörighet: Dörr 3: förbind med J7:1 (L1:1 485PT) Dörr 4: förbind med J8:1 (L1:2 485PT)
J2:6	L2	Anslutning utifrån dörrtillhörighet: Dörr 3: förbind med J7:2 (L2:1 485PT) Dörr 4: förbind med J8:2 (L2:2 485PT)

Skruvplinten J4 sitter precis som J2 jackad direkt på kortkanten. Lossa och vänd innan anslutning. Anslut enligt tabellen nedan. Vid styrning av extern 12V-summer ansluts J4:1



J4:1	Summerstyrning	till externa
J4:2	Gnd	summerns Gnd. Anslut 12V: J2:4 till
J4:3	Sabotagebrytare	summerns spänningsmatning.
J4:4	Sabotagebrytare	

Porttelefonens sabotagebrytare, S14, finns tillgänglig på J4:3,4. Normalt sluten.

CENTRALINTERFACE

För att kunna ansluta Ringa 1307 måste din TC 700 vara utrustad med ett 485PT-interface version E eller senare.

Uppstår ett klickande vid uppkoppling av externsamtal, (Tele J4)? Uppgradera i så fall 485PT-interface till version J från serienummer 90800001. Dessa började levereras 20090218.

J2	Aptus485-buss	J5	24V matning till interfacetkortet. Ansluts till centralens matning. Svaresapparater ansluts här.
J7	Anslutning Ringa Dörr 3	J6	Linjeanslutning, svaresapparater.
J8	Anslutning Ringa Dörr 4	J4	Linjeanslutning, tele.
J3	Anslutning AT10, AT 30, AT70 Dörr 3 & 4	S1	Terminering av Aptus485-buss.
JP1	Styr om en Ringa eller en ATX0 ansluts till dörr 3. Vänster (J7): Ringa Höger (J3...): AT X0	JP2	Styr om en Ringa eller en ATX0 ansluts till dörr 4. Vänster (J8): Ringa Höger (J3...): AT X0

LYSDIODER

Porttelefonkortet har en grön spänningsindikeringsled, LED Power. Denna syns endast när enheten är isärskruvad.

SUMMER

Ringa 1307 är utrustad med intern summerfunktion. Denna kan t.ex. ljuda vid "Dörr öppen för länge". Funktionen för summern konfigureras i Multiaccess.

INSTÄLLNINGAR

För att komma åt de inställningar som kan göras på baksidan av Ringas kretskort måste strilskyddet lossas.

S1:1-2	Terminering	ON, ON => Terminering inkopplad. Endast ändpunkterna av bussen skall termineras. Porttelefonen levereras oterminerad.
S1:3	Inställningsmeny	ON => Meny för inställning av volym och kontrast är aktiverad. OFF vid leverans.
S1:4	Reserverad	OFF vid leverans.

SYSTEMKRAV

MultiAccess från version 7.3.
TC 700 från version R0.

PROGRAMMERING

När Ringa 1307 är inkopplad kan du få in den i MultiAccess genom att hämta hårdvara. En ny enhet med namnet "Ringa" skall komma upp. Under denna finns resurserna "Porttelefondisplay" och "Beröringsfri läsare".

På "**Porttelefondisplay**" gör du inställningar för hur namn på de boende skall presenteras.

-Du måste knyta denna till dörr 3 eller 4. Sätt funktionen till "Används" annars fungerar vare sig display eller läsare.

-Välkomstmeddelande: Skriv in den text som skall visas på porttelefonens startside. Anges inget kommer det att stå "Porttelefon".

-Visa startside: Det är nu valbart om startsidan skall visas. Om startside inte visas så visas lägenhetsregistret direkt. Funktionen kräver Multiaccess 7.15.3 // 7.16.1 eller nyare samt Ringa version C0.

-Välj namnordning, dvs om förnamn eller efternamn skall vara först.

-Välj visningssätt, alfabetisk eller lägenhetsordning. Alfabetisk innebär att listan sorteras efter lägenhetsnummer.

På "**Beröringsfri läsare**" gör du inställning för läsares dörstillhörighet och eventuellt kryssar i att den är modifierad. Troligtvis vill du knyta den till samma dörr som porttelefonen i övrigt, men det går att knyta den till annan dörr om så önskas. Sätt funktionen till "Används" om du vill utnyttja den inbyggda läsaren.

Efter att du är färdig med inställningar för de nya resurserna avslutar du programmeringen med att sända data.

INSTÄLLNING AV LJUD & KONTRAST

Vid driftsättning skall en justering av ljudets volym samt displayens kontrast utföras. Volym och kontrast ställs till ett värde mellan 0 - 9. Inställningen görs ute vid Ringa via en inställningsmeny.

1. Ställ S1:3 till ON. Detta kan göras med spänning påslagen.

Återmontera Ringa i sitt bakstycke. I displayen visas nu menyva-

len "LCD Kontrast", "Volym", "Info" och "Ring upp". För att menyen "Ring upp" skall visas måste programmeringen i MultiAccess vara klar.

2. Gå in på menyen för LCD Kontrast. Öka eller minska genom att trycka på "+" eller "-". I displayen visas också gällande värde, 0-9. Avsluta med "X".

3. Volymen kan ställas in antingen med samtal uppkopplat eller direkt. Om du inte på förhand vet vilken volymnivå som är lämplig är rekommendationen att göra justeringen med samtal uppkopplat. Gå in på menyen för Ring upp. Gör en uppringning till lämplig telefon eller svarsapparat. Välj Volym. Öka volymen med "+", minska med "-". När du är nöjd avsluta genom att trycka "X" två gånger. Tänk på att uppkopplat samtal kopplas ner efter den i MultiAccess angivna samtalstiden.

4. Lossa Ringa, ställ S1:3 till OFF. Återmontera enheten.

AVPROVNING

Kontrollera en extra gång att alla signalledare är rätt inkopplade innan anläggningen spänningssätts. När spänningen slås på skall displayen tändas upp. Efter att programmering gjorts i MultiAccess skall du gå ut och kontrollera att förväntad information visar sig på displayen, att du kan ringa respektive läsa en nyckelbricka. Om du vid uppringningsförsök får upp texten "PhoneLine Error" skall kablage mellan 485PT-interface i central och J2:5,6 i Ringa 1307 kontrolleras. Kontrollera också att JP1 och JP2 står i rätt läge.

GARANTI

Aptus Elektronik AB lämnar två års garanti på material och fabriktionsfel på samtliga produkter. Övrigt enligt leveransbestämmelser NLO1.

SERVICE

För service hänvisar APTUS Elektronik AB till ansvarig återförsäljare som utöver egen kompetens har kontinuerlig kontakt med APTUS Elektronik AB.