

# LÅSA 1189

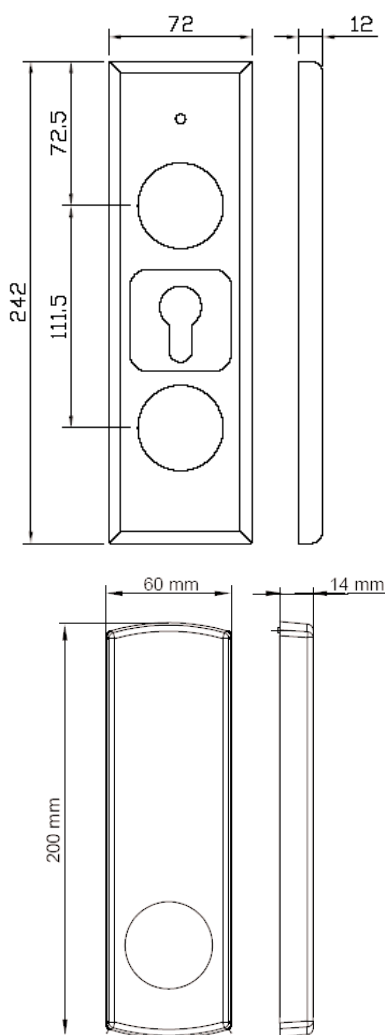
INSTALLATIONSANVISNING

# 2 ▶

## INSTALLATION

### ALLMÄNT

Kombinerad läsare och lås. Används tillsammans med någon av våra centralenheter för att få ett komplett låsöppnings- och/eller larmförbikopplingsystem. Obs! 485-kommunikation till centralenhet, (Aptus485-buss). Låsa 1189 är avsedd för dörr med låscylinder och består av antenndel, läsardel och ellås. Antenndel monteras på dörrens utsida och läsardelen på dörrens insida. Antenndel visas överst till höger och läsardel undertill. Det är via antenndelen som användaren läser sin nycklebricka och får information om låst/ upplåst via lysdiodsindikering.



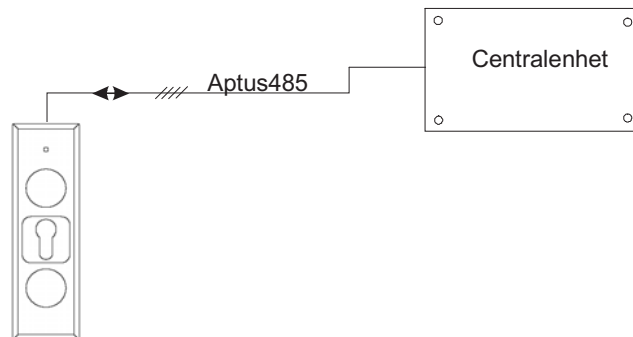
### TEKNISKA DATA

Strömförsörjning:	12/24 V DC reglerad (10,5 - 27,8). <b>Max</b> 660mA, <b>Min</b> 110mA. Matning från centralenheten.
Bestyckning:	Läsare, Låsöppning via solenoidlås, Summer, Flerfärgsled.
Miljökrav:	Insida: 0 till +40 grader Celcius 10 till 90% luftfuktighet Utsida: -30 till +60 grader Celcius 10 till 100% luftfuktighet
Mått:	Insida: 200x60x16 mm Utsida: 242x72x12 mm
Vikt:	1,5Kg

### PACKLISTA

- 1 st Låsa 1189, Kortläsare med lås med huvudelarna:  
Antenndel,  
Läsardel,  
Låshus ABLOY EL980
- 1 st Installationsanvisning (denna)  
4 st Cylinderskruv (cylinder & rosett)  
2 st Tryckesskruvar  
1 st Cylinderförlängare  
1 st Mellanbricka nr. 6 för cylinder, 2,5mm  
1 st Medbringarbricka  
4 st Träskruv (Fäste av antenndel)  
2 st Träskruv (Infästning av låskista)  
1 st Tryckespinne delad (ingår i låskistan)  
1 st bandkabel (antenndel till läsardel)

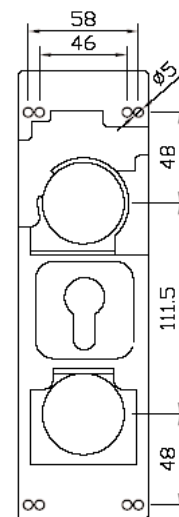
### SYSTEMBESKRIVNING



### MONTERING

Enheten är avsedd för montering på dörrbladet. Lossa först trycke, vred, cylinder och låshus. Dra fram installationskabel för läsaren. För in nya låshuset. Trä bandkabel. Skruva fast låshuset. Skruva fast antenndelens bottenplatta på dörrens utsida och anslut bandkabel. Haka på antenndelens kåpa och montera sedan cylinder och vid behov medskickad cylinderförlängare. Montera läsarens bottenplatta på dörrens insida emot rosetten på utsidan. Anslut kabellarna enligt inkopplingsanvisning. Gör inställningar på switch U2. Montera tryckespinne, läsarkåpa och därefter trycken.

**Fallriktning** Innan monteringen måste förreglingsfall och fallkolvsutsprång ställas in så att den snedställda sidan är åt det håll som dörren stängs. Se bilaga Låshus EL980 för detaljer.



# 3 ▶

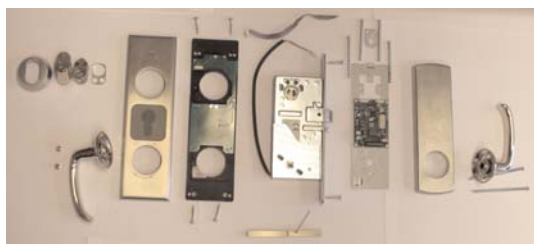
**Elektriskt styrdsida** Du måste bestämma vilken sida som skall vara den elektriskt styrda sidan av dörren. Antenn delen skall monteras på den elektriskt styrda sidan, också kallad utsidan, och låshuset måste ställas in så att det överensstämmer. Se bilaga Låshus EL980 för detaljer.

### Omvänd funktion

Vid leverans är låset inställt på normalfunktion, d.v.s. att aktiv spänning låser upp. Omvänd funktion innebär att låset är upplåst vid spänningslöst tillstånd och låser vid aktiv spänning. För att ändra funktion:

1. Ställ om låskistan till omvänd funktion. Se bilaga Låshus EL980.
2. Ställ om läsardelen till omvänd funktion, U2:1.

### MONTERING STEG FÖR STEG



Översikt av delar innan montering. Trycken, cylinder och rosett ingår ej.



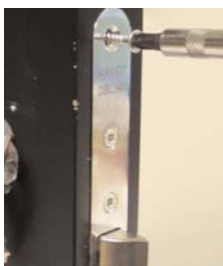
Dra in installationskabel genom dörr och för ut på dörrens insida.



För in låshuset i dörren. Dra ut dess kabel genom övre hålet på samma sätt som installationskabeln.



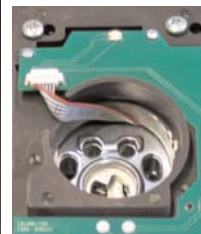
I samband med att låshuset förs in skall bandkabeln som förbinder antenssida och läsarsida träs över låshuset.



Skruva fast låshuset.



Skruva fast antenn delens bottenplatta på dörrens utsida med de medföljande träskruvarna. Bottenplattan har dubblerade skruvhål, välj de som passar bäst.

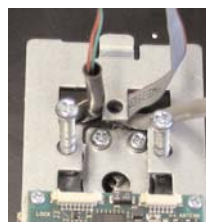


Anslut bandkabeln på antenssidan.

Haka sedan på antenn delens kåpa.



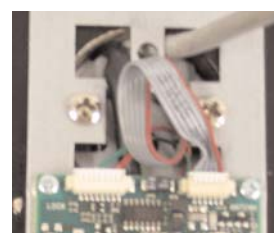
Montera cylinder. Använd vid behov cylinder förlängare. Se till att cylinderskruvarna har lagom längd. Använd alltid mellanbricka 6 mellan låshus och cylinder eller cylinder förlängare. Använd endast oval cylinder med Låsa 1189.



Montera läsardel på dörrens insida. Skruvarna dras emot rosett på utsidan.

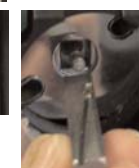
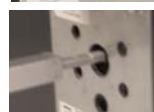


Anslut Aptus485-bussen i skruvplinten.



Jacka i kontaktorna till låset och antennen.

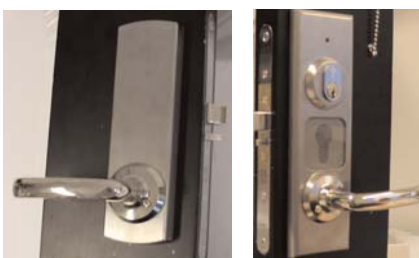
**Obs!** Gör inställningar på switch U2.



Montera den delade tryckspinnen. Tappdelen förs in från dörrens insida. Möt från utsidan med andra delen och lås fast med låspinnen.



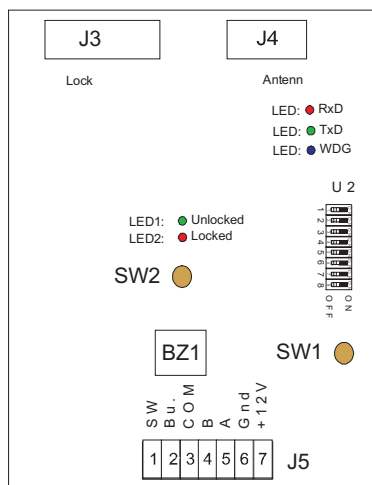
Haka på kåpa för läsardel. Kåpan för antenndel skall ha monterats innan cylindern monterades. Båda kåporna har ett hakfäste i överkant: haka på och fäll sedan in underkanten.



Skruva fast trycken. Återfjädrande trycken skall användas. Använd de bilagda tryckesskruvarna som skall längdanpassas beroende på dörrtjocklek.

## INKOPPLINGSANVISNING

Ansluts till centralen med partvinnad kabel, t.ex. ELLXB. Förlägg ett par till 485 (A+B) och spänning (12V\*+GND) i det andra paret. Kabelarean bör vara minst vara 0.5mm<sup>2</sup> för spänningsmatningen.



Använd gärna Aptuskabel 1 som är framtagen för detta ändamål. Den är en 2-pars kabel med grövre area i ena paret: 2x0.15mm<sup>2</sup> + 2x1.0mm<sup>2</sup>.

**Obs!** Den sista biten genom dörren skall en kabel som är lämplig för dörrinstallationer användas. Denna måste vara mjuk, mångkardelig och inte alltför grov.

Vid kabeldimensionering skall arean vara tillräcklig för att spänningen vid enheten aldrig skall understiga 10,5V

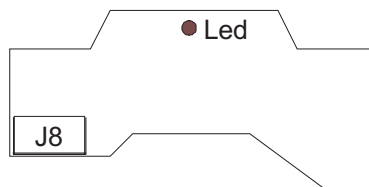
vid maximalt strömuttag.

12V\*: Låsa 1189 klarar även 24V-matning. Mata i såfall med samma 24V DC som centralen matas med och tillse noga att inte några andra Aptus485-enheter får denna matning.

J5:1	SW, Används ej!
J5:2	Bu. Används ej!
J5:3	COM, Används ej!
J5:4	B
J5:5	A
J5:6	GND
J5:7	12V*

Anslut inkommande kabel till J5 på läsarenheten enligt tabellen. Anslut kabeln från låset till kontakt J3 och bandkabeln till antenndelen till kontakt J4.

} Aptus485-buss



Andra änden av bandkabelns ansluts till J8 på antenndelen.

## LYSDIODER

Låsa 1189 har en flerfärgsled. Den kan blinka eller lysa i färgerna rött, grönt och gult, beroende på läsares status. Lysdioden är placerad på antenndelen så att inpasserade kan se den vid läsning av nyckelbricka.

Internt på kretskortet för läsardelen finns lysdioder som är till hjälp vid driftsättning:

RxD	Röd	Blinkar när data kommer från central.
TxD	Grön	Blinkar när data sänds till central.
WDG	Blå	Blinkar snabbt när enheten fungerar korrekt.
Unlocked	Grön	Tänd vid upplåst.
Locked	Röd	Tänd vid låst.

## INSTÄLLNINGAR

Gör inställningar på switchen U2 enligt tabellen nedan. Switcharna SW1 och SW2 har ingen funktion i Låsa 1189.

U2:1:	Funktion	OFF => Normal, rättvänd funktion. ON => Omvänd funktion. Normal funktion innebär att låset låser upp vid aktiv spänning. <b>Obs!</b> Vid ändring till omvänd funktion måste även låshuset anpassas.
U2:2-3	Reserverade	OFF,OFF
U2:4	Aptus	ON => Denna skall alltid vara ON.
U2:5-6	Reserverade	OFF,OFF
U2:7-8	Terminering	ON,ON => Terminering inkopplad. Endast ändpunkterna av bussen termineras. Låsa 1189 levereras oterminerad.

# 5 ▶

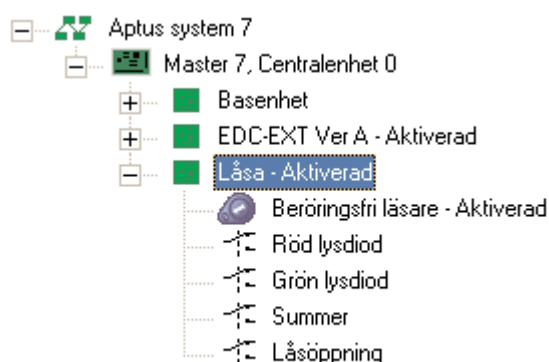
## SUMMER

Låsa 1189 är utrustad med intern summerfunktion. Denna kan t.ex. ljuda vid "Dörr öppen för länge". Funktionen för summer konfigureras i Multiaccess.

## SYSTEMKRAV

MultiAccess från version 7.0.

MC1 från version A0 eller AC 700 från version N0.



## PROGRAMMERING

När Låsa 1189 är inkopplad kan du få in den i Multiaccess genom att hämta hårdvara. En ny enhet med namnet "Låsa" skall komma upp. Under denna finns de resurser som hör ihop med denna läsartyp.

På resursen "Beröringsfri läsare" skall du sätta funktionen till "Används" samt ange vilken dörrtillhörighet den skall ha.

Gör sedan programmering av övriga resurser: lysdioder, summer och låsöppning.

Lägg in dörr och låsöppningsresurs i lämplig tidzon.

Avsluta programmeringen med att sända data.

## AVPROVNING

Kontrollera en extra gång att alla signalledare är rätt inkopplade innan anläggningen spänningssätts.

Kontrollera att upplåsning med nyckel fungerar och inte kärvar.

Kontrollera att trycke från insidan öppnar dörren samtidigt som trycke från utsidan är frikopplat.

Läs en behörig nyckelbricka och prova att det går att öppna från utsidan samt att lysdioden indikerar grönt.

Läs en obehörig nyckelbricka och verifiera att det inte går att öppna från utsidan samt att lysdiod indikerar rött.

Mät spänningen ute vid Låsa 1189 i samband med att upplåsning sker. Spänningen får inte gå under 10,5V.

## GARANTI

Aptus Elektronik AB lämnar två års garanti på material och fabriktionsfel på samtliga produkter. Övrigt enligt leveransbestämmelser NLO1.

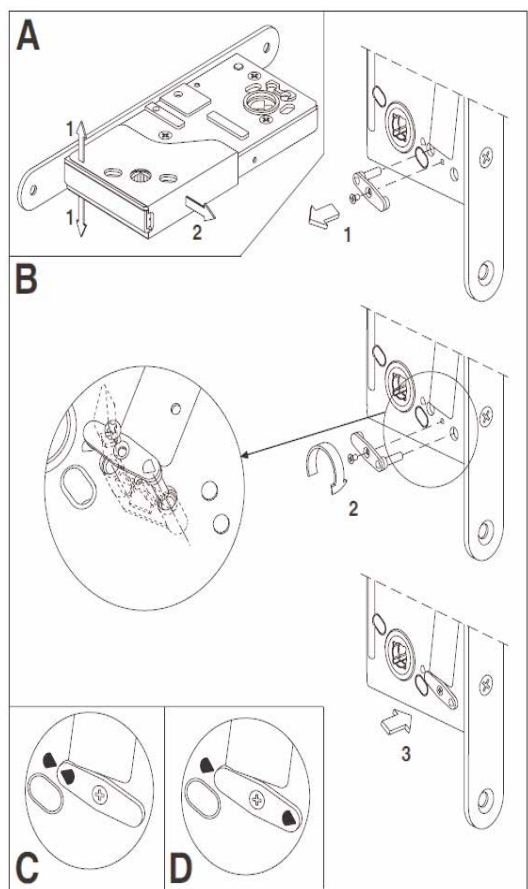
## SERVICE

För service hänvisar APTUS Elektronik AB till ansvarig återförsäljare som utöver egen kompetens har kontinuerlig kontakt med APTUS Elektronik AB.

# 6 ▶

## BILAGA: LÅSHUS EL980

### RÄTTVÄND/OMVÄND FUNKTION



**A:** Lossa skyddskåpan.

**B:** Lossa fixerskraven och drag ut växlaren.

Vrid växlaren 1/2 varv.

Sätt tillbaka växlaren i önskat läge enligt C och D. Drag åt fixerskraven.

**C:** Rättvänd, normal funktion, låset låser upp vid ström från Låsa. U2:1=OFF

**D:** Omvänd funktion, upplåsning då ström försvinner. U2:1=ON.

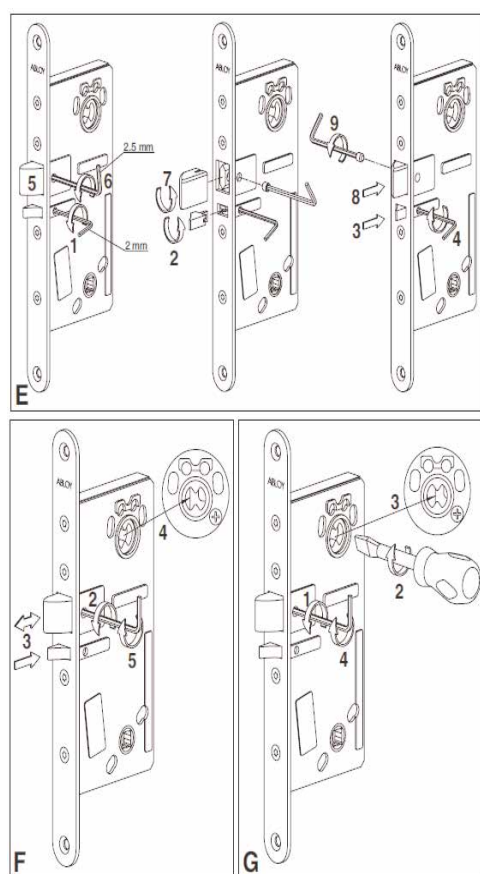
### ÄNDRA HÖGER -> VÄNSTER

#### Förreglingsfall

**E:** Lossa fixerskruv för förreglingsfall. (2mm insex)

Drag ut förreglingsfall vänd och sätt tillbaka.

Dra åt fixerskruv.



#### Fallkolv

**E:** Kontrollera att fallkolven inte är förreglad. Lossa fixerskruv för fallkolv. (2,5mm insex)

Drag ut fallkolv vänd och sätt tillbaka.

Dra åt fixerskruv.

#### FALLKOLVSUTSPRÅNG

##### F: 20mm -> 14mm

Kontrollera att fallkolv ej är förreglad.

Lossa fixerskruv.

Tryck in både fallkolv och förreglingsfall, släpp sedan ut fallkolven.

Roddar skivan skall vara i förreglat läge.

Drag åt fixerskruv igen.

Kontrollera fallkolvens funktion.

##### G: 14mm -> 20mm

Lossa fixerskruv.

Vrid cylinderroddaren så att låset inte är förreglat. (Tryck inte in förreglingsfall.)

Kontrollera att roddarskivan är i normalläge. (ej förreglad)

Drag åt fixerskruv igen.

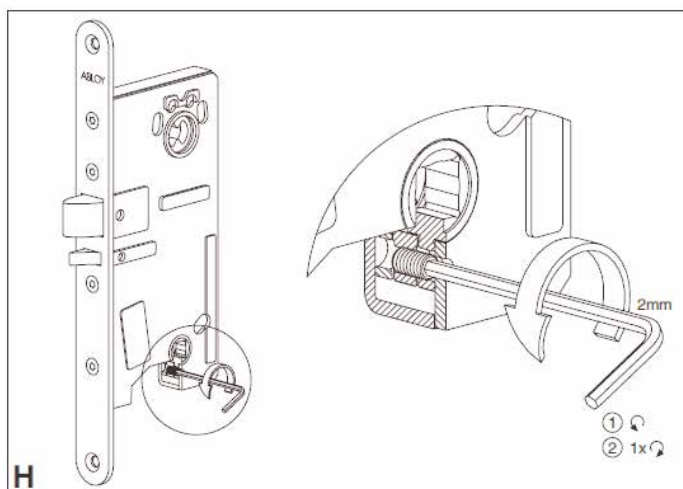
Kontrollera fallkolvens funktion.



7 ▶

# BILAGA: LÅSHUS EL980

## MEKANISK/ELEKTRISKT STYRD SIDA



**H:** Ändra elektriskt styrd sida. (locksida -> kistsida)  
Lokalisera insexskruven (för 2mm insex) under tryckesroddaren på låshusets locksida. Skruva ut skruven (moturs) tills det tar stopp, skruva sedan tillbaka ett varv.  
Funktionstesta. Låset styrs nu elektriskt från kistsidan.

Ändra elektriskt styrd sida. (kistsida -> locksida)  
Skruva in skruven (medurs) tills stopp, skruva sedan tillbaka ett varv.  
Funktionstesta. Låset styrs nu elektriskt från locksidan.

## MÅTTRITNING LÅSHUS

