

ÖPPNA 0110

INSTALLATIONSANVISNING

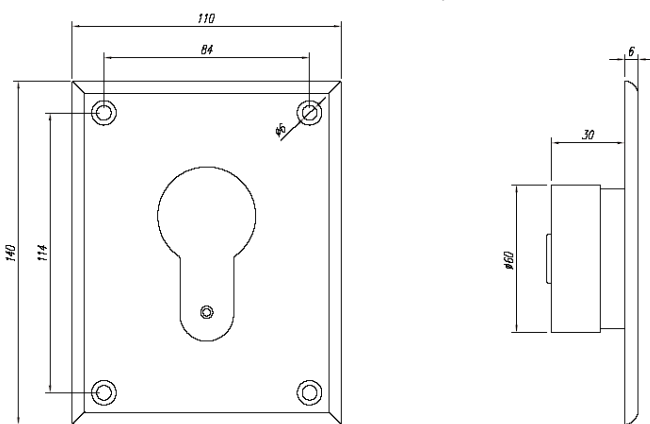


2 ▶

INSTALLATION

ALLMÄNT

Läsaren används tillsammans med någon av våra centralenheter för att få ett komplett låsöppnings- och/eller larmförbikopplingsystem. Obs! 485 kommunikation till centralenhet, (Aptus485-buss).



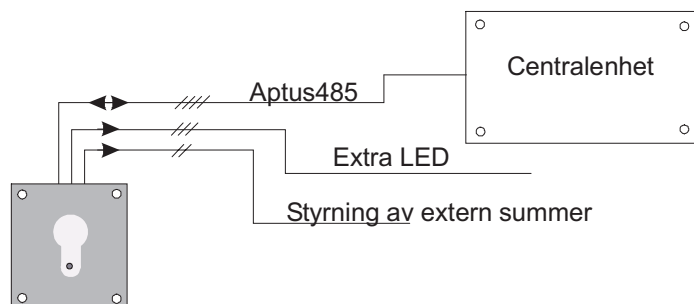
TEKNISKA DATA

Strömförsörjning:	12 V DC reglerad (10.5 - 14). Max 65mA, Min 30mA. Matning från centralenheten.
Utgångar:	2 för extra LED (interna lysdioden) 1 för styrning av extern summer (belastas med max 0.5A)
Miljökrav:	-30 till +60 grader Celcius 10 till 100% luftfuktighet
Mått:	110x140x38 mm
Vikt:	0.25Kg

PACKLISTA

- 1 st Öppna O110, Kortläsare
- 1 st Installationsanvisning (denna)
- 4 st Monteringsskruvar med plugg

SYSTEMBESKRIVNING



MONTERING

Enheten kan med fördel monteras i en standard eldosa. Vid montage direkt i betong, tegel, trä eller liknande bör håldiametern vara 70 mm för delen som fälls in i väggen.

INKOPPLINGSANVISNING

Använd partvinnad kabel t.ex. ELLXB-kabel 2x2x0.5 för anslutning till centralenhet.

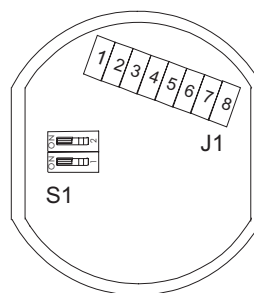
Förlägg ett par till 485 (A+B) och spänning(12V+GND) i det andra paret.

Överstiger kabellängden 50 meter bör kabelarean vara minst 0.5mm² för spänningsmatningen.

Du kan även använda Aptuskabeln som är framtagen för detta ändamål. Den är en 2-pars kabel med grövre area i ena paret: 2x0.15mm² + 2x1.0mm².

Tillse att Aptus485 bussen inte överstiger 200 meter.

Se till att signalkabeln är cirka 20 cm längre än vad som krävs. Detta för att man skall kunna ta isär enheten vid behov.



J1:1	B
J1:2	A
J1:3	GND
J1:4	12V
J1:5	Extern LED, Röd
J1:6	Extern LED, GND
J1:7	Extern LED, Grön
J1:8	Summerstyrning *
S1:on,on	Terminering, Aptus485

* Vid styrning av extern 12 V-summer ansluts +12V(J1:4) direkt till den externa summern och summerstyrningsutgången (J1:8) till GND på den externa summern.

LYSDIODER

Läsaren har en flerfärgsled som kan blinka eller lysa i färgerna rött, grönt och gult. Signalerna som styr lysdioden finns även tillgänglig i J1:5,6,7 om externa lysdioder skall användas.

INSTÄLLNINGAR

S1:1-2	terminering	ON,ON => Terminering inkopplad. Endast ändpunkterna av bussen termineras.
--------	-------------	---

3 ▶

SYSTEMKRAV

MultiAccess från version 7.0.

MC 1 från version A0 eller AC 700 från version N0.

PROGRAMMERING

När Öppna 0110 är inkopplad kan du få in den i MultiAccess genom att hämta hårdvara. En ny enhet med namnet "Öppna" skall komma upp. Under denna finns de resurser som hör ihop med denna läsartyp. På resursen "läsare" skall du ange vilken dörr som läsaren används till.

Avsluta programmeringen med att sända data.

AVPROVNING

Kontrollera en extra gång att alla signalledare är rätt inkopplade innan anläggningen spänningssätts.

GARANTI

Aptus Elektronik AB lämnar två års garanti på material och fabriktionsfel på samtliga produkter. Övrigt enligt leveransbestämmelser NL01.

SERVICE

För service hänvisar APTUS Elektronik AB till ansvarig återförsäljare som utöver egen kompetens har kontinuerlig kontakt med APTUS Elektronik AB.