

# ÖPPNA 1105

INSTALLATIONSANVISNING

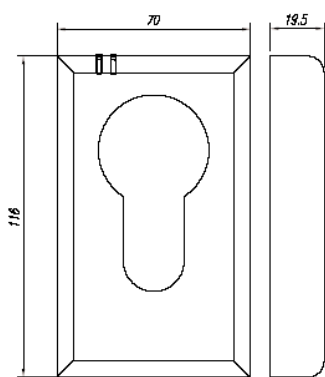


# 2 ▶

## INSTALLATION

### ALLMÄNT

Läsaren används tillsammans med någon av våra centralenheter för att få ett komplett låsöppnings- och/eller larmförbikopplingsystem. Obs! 485-kommunikation till centralenhet, (Aptus485-buss).



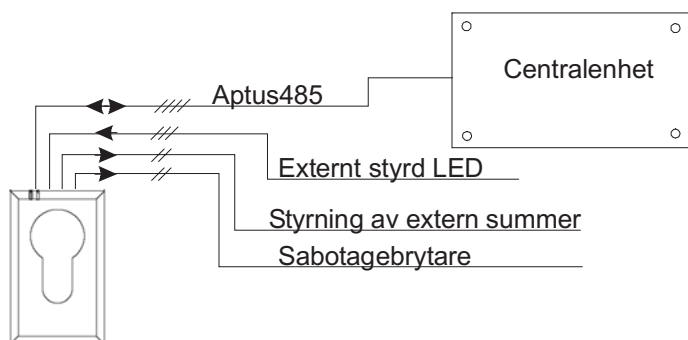
### TEKNISKA DATA

Strömförsörjning:	12 V DC reglerad (10.5 - 14). <b>Max 70mA, Min 30mA.</b> Matning från centralenheten.
Ingångar:	2 för att utifrån kunna styra en i läsaren inbyggd Led. (Höger Led)
Utgångar:	1 för styrning av extern summer. (12V, max 0.5A) 1 för Sabotagebrytare.
Miljökrav:	-30 till +60 grader Celcius 10 till 100% luftfuktighet
Mått:	70x116x20 mm
Vikt:	0.2Kg

### PACKLISTA

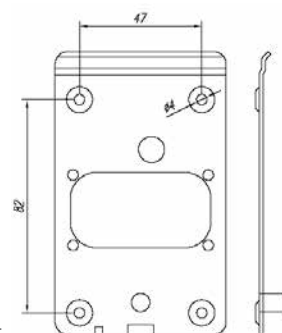
- 1 st Öppna 1105 Kortläsare
- 1 st Installationsanvisning (denna)

### SYSTEMBESKRIVNING



### MONTERING

Enheten är avsedd för utanpåliggande montage. Dra först fram kablaget till den plats där läsaren skall monteras. För kablaget genom bottenplattan och skruva sedan fast plattan på väggen. Bottenplattans krugar skall försänkas in i väggen. Anslut kabeln till den jackbara plinten. Kabeln skall föras nedåt och passera till höger om J2 eller till vänster om J1. Skala vid behov kabelns ytterskikt efter genomföringen. Haka på frontdelen i överkant och fäll in läsaren, fäst med säkerhetskrav i underkant.



### INKOPPLINGSANVISNING

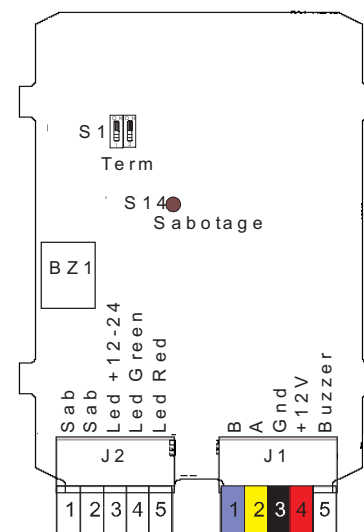
Använd partvinnad kabel t.ex. ELLXB 2x2x0.5 för anslutning till centralenhet. Förlägg ett par till 485 (A+B) och spänning (12V+GND) i det andra paret.

Överstiger kabellängden 50 meter bör kabelarean vara minst 0.5mm<sup>2</sup> för spänningsmatningen.

Du kan även använda Aptuskabeln som är framtagen för detta ändamål. Den är en 2-pars kabel med grövre area i ena paret: 2x0.15mm<sup>2</sup> + 2x1.0mm<sup>2</sup>. Totalt skall Aptus485-bussen inte överstiga 200 meter per centralenhet.

Se till att signalkabeln är cirka 10 cm längre än vad som krävs. Detta för att man skall kunna ta isär enheten vid behov.

Vid styrning av extern 12 V-summer ansluts +12V(J1:4) direkt till den externa summeren och summerstyrningsutgången (J1:5) till GND på den externa summeren.



J2:1	Sabotagebrytare
J2:2	Sabotagebrytare
J2:3	Gemensam+ för grön och röd lysdiod. (12V - 24V)
J2:4	Grön Led tänds då denna kopplas till Gnd.
J2:5	Röd Led tänds då denna kopplas till Gnd.

Läsarens interna sabotagebrytare, S14, finns tillgänglig på J2:1,2. Normalt sluten.

J1:1	B	} Aptus485-buss
J1:2	A	
J1:3	GND	
J1:4	12V	
J1:5	Summerstyrning	

# 3 ▶

## LYSDIODER

Läsaren har två flerfärgsledar. Den vänstra styrs av läsaren och kan blinka eller lysa i färgerna rött, grönt och gult, beroende på läsares status. Den högra leden styrs externt genom att koppla styrsignaler till J2:3,4,5. Lysdioderna är placerade till vänster på läsarens överkant.

## SUMMER

Öppna 1105 är utrustad med intern summerfunktion. Denna kan t.ex. ljuda vid "Dörr öppen för länge". Funktionen för summer konfigureras i Multiaccess.

Utgång för summerstyrning ,J1:5, följer den interna summerns status.

## INSTÄLLNINGAR

S1:1-2	Terminering	ON,ON => Terminering inkopplad. Endast ändpunkterna av bussen termineras. Läsaren är vid leverans inte terminerad. För att komma åt S1 måste du lossa på strilskyddet som täcker kretskortets baksida.
--------	-------------	---

## SYSTEMKRAV

MultiAccess från version 7.0.

MC 1 från version A0 eller AC 700 från version N0.

## PROGRAMMERING

När Öppna 1105 är inkopplad kan du få in den i MultiAccess genom att hämta hårdvara. En ny enhet med namnet "Öppna" skall komma upp. Under denna finns de resurser som hör ihop med denna läsartyp. På resursen "läsare" skall du ange vilken dörr som läsaren används till.

Avsluta programmeringen med att sända data.

## AVPROVNING

Kontrollera en extra gång att alla signalledare är rätt inkopplade innan anläggningen spänningssätts.

## GARANTI

Aptus Elektronik AB lämnar två års garanti på material och fabriktionsfel på samtliga produkter. Övrigt enligt leveransbestämmelser NL01.

## SERVICE

För service hänvisar APTUS Elektronik AB till ansvarig återförsäljare som utöver egen kompetens har kontinuerlig kontakt med APTUS Elektronik AB.