

Elmagnetlås i ME-serien kan med sina kompakta mått enkelt installeras i dörrkarmen tillsammans med fästkonsol MBE eller MBA .

L-konsol (MBE), används för att fästa elmagnetlåset vid **utåtgående dörr**.

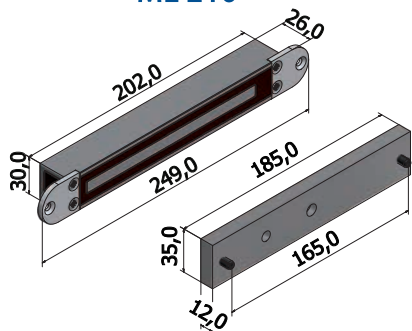
Z-konsol (MBA) ,används för att fästa ankaret vid **inåtgående dörr**.

ME 500/ 510, är vattenskyddat enligt IP65 och lämpar sig väl för utomhusbruk.

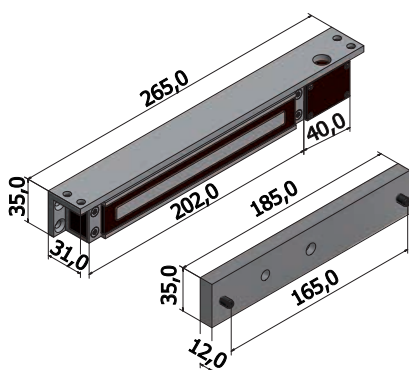
Elmag.lås	Information				Fästkonsoler	
	Artikel nr.	Spänning	Mikrobrytare	Lysdiod	Hållkraft	Utåtg. dörr
ME 210	12/24 V DC *	Ja	Nej	ca. 280 kg	-	-
ME 400	12/24 V DC *	Nej	Nej	ca. 280 kg	MBE 806	MBA 801/ 802
ME 420	12/24 V DC *	Ja	Ja	ca. 280 kg	MBE 806	MBA 801/ 802
ME 500	12/24 V DC *	Nej	Nej	ca. 250 kg	MBE 806	MBA 801/ 802
ME 510	12/24 V DC *	Ja	Nej	ca. 250 kg	MBE 806	MBA 801/ 802

* Ställs in manuellt.

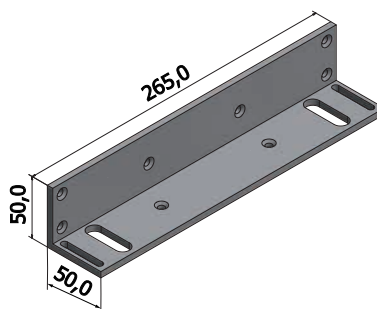
ME 210



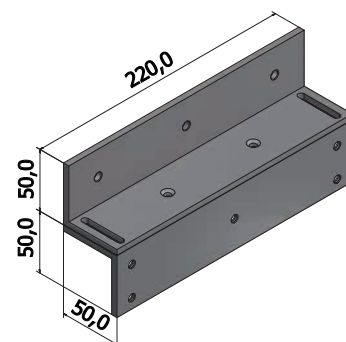
ME 400/ 420



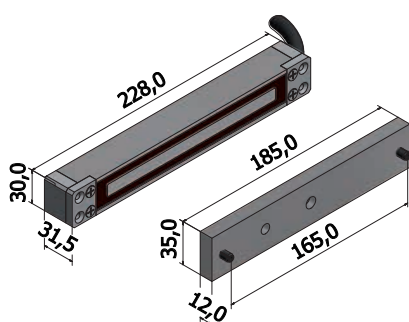
MBE 806



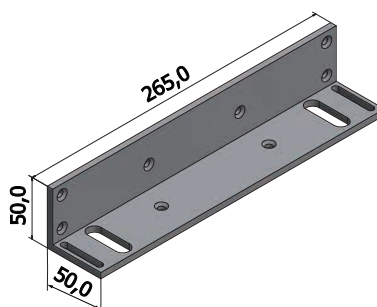
MBA 801/ 802



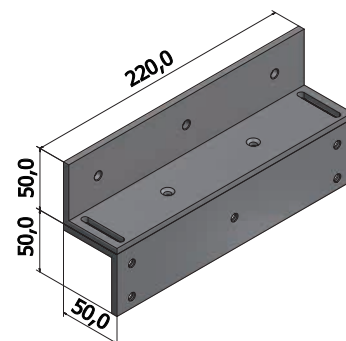
ME 500/ 510



MBE 806



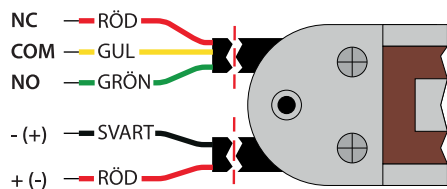
MBA 801/ 802



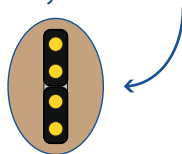
Monteringsanvisning ME-serie

ROBUST

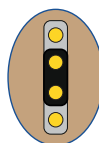
ME 210 12 V DC (500 mA)
ME 210 24 V DC (250 mA)



För 12 V DC, placera två byglar över de fyra stiften.

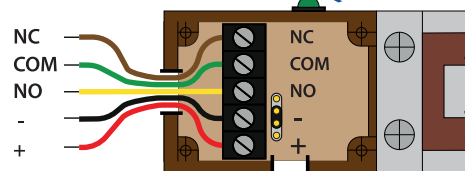


För 24 V DC, placera en bygel över de två mittersta stiften.

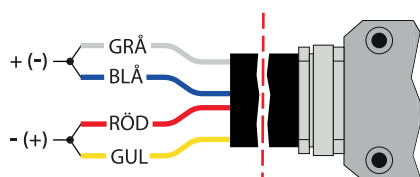


ME 400/ 420 12 V DC (500 mA)
ME 400/ 420 24 V DC (250 mA)

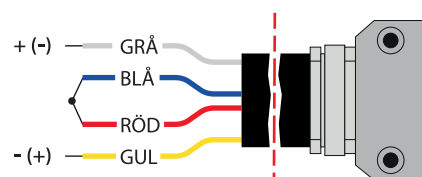
- DÖRR ORDENTLIGT STÅNGD
- DÖRR EJ STÅNGD / ANKARET FELPLACERAT
- LÅS UR FUNKTION / INGEN SPÄNNINGSMÄTNING



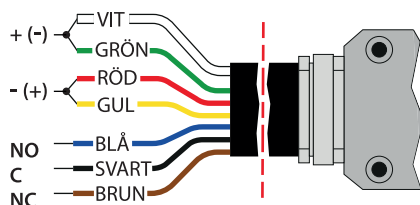
ME 500 12 V DC (500mA)



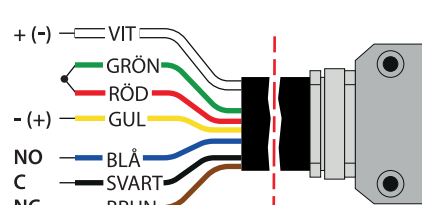
ME 500 24 V DC (250mA)



ME 510 12 V DC (500 mA)



ME 510 24 V DC (250 mA)

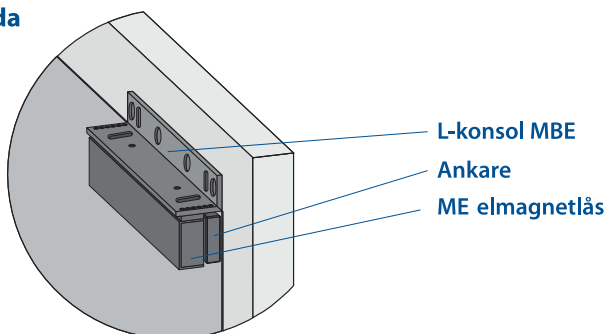


Utåtgående dörr

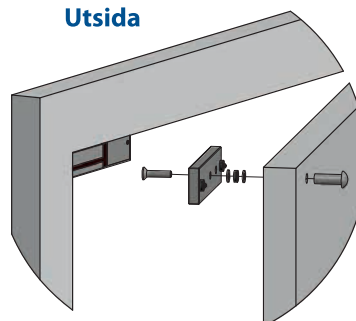
L-KONSOL MBE

Vid utåtgående dörr monteras elmagnetlåset i dörrkarmen med L-konsol MBE. Ankaret skruvas direkt på dörrbladet. För bästa funktion och hållkraft med magneten måste ankaret vara lite rörligt.

Insida



Utsida



Inåtgående dörr

Z-KONSOL MBA

Montera ankaret tillsammans med Z-konsol MBA på insidan av dörrbladet.

Insida

