



BESKRIVNING

HB 105 är en mekanisk överfallskontakt som kan användas för olika applikationer i en larmanläggning. HB 105 har två tryckknappar med växlande (NC/NO) funktion i kopplingsplint. Beroende på in- koppling kan den användas för dubbeltryck eller för separata funktioner på respektive tryckknapp. Det finns också en ingång för att styra den inbyggda lysdioden. Sabotageomkopplare för skydd mot öppning.

HB 105 finns i två versioner:




- HB 105-M med återfjädrande tryckknappar
- HB 105-L med kvarstående tryckknappar

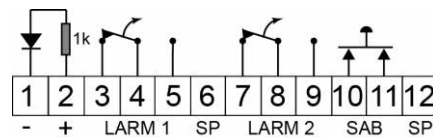
INKOPPLING

Kontakten har 12 skruvplintar med trådsydd. Anslutningar enligt nedan:



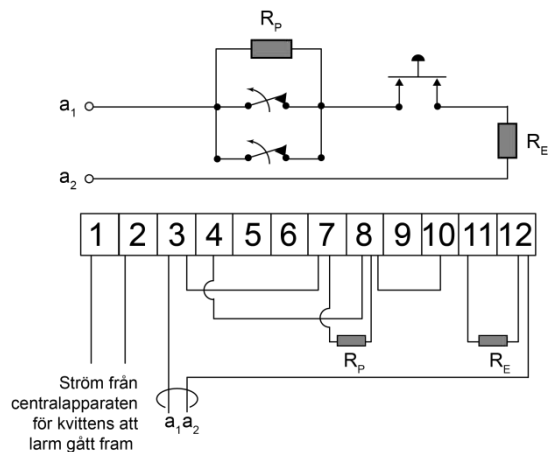
TEKNISKA DATA

Larmutgång:	2 x Vxl funktion (NC/NO)
Kontaktdata	30 VDC / 100 mA
Sabotageskydd:	Ja lock, 12 VDC / 50 mA
Matningsspänning till LED:	9-30 VDC
LED	Ja, med inbyggd seriemot- stånd (1 Kohm)
Temperaturområde	-10 - + 55 ° C
Kapslingsklass	IP31
Mått (L x B x H)	80 x 65 x 30
I enlighet med	  



- 1 Matningsspänning (-) till lysdiod
Kvittens från centralapparat att larmet gått fram
- 2 Matningsspänning (+) till lysdiod
- 3 NC (Larm 1)
- 4 C (Larm 1)
- 5 NO (Larm 1)
- 6 Ledig
- 7 NC (Larm 2)
- 8 C (Larm 2)
- 9 NO (Larm 2)
- 10 Sabotageomkopplare
- 11 Sabotageomkopplare
- 12 Ledig

Exempel på inkoppling för dubbeltryckfunktion:



Exempel på inkoppling för enkeltryckfunktion:

