



CDVI

CDVI Sweden AB
Box 9001
400 91 Göteborg, Sweden

Tel: +46 31 760 19 30
Fax: +46 31 748 09 30
Email: info@cdvi.se
Web: www.cdvi.se

KCIEN, KCIEN/SBP, KCIEN/IRC

**ROSTFRITT KODLÅS MED BAKGRUNDSBELYST
KNAPPSATS, 100 PIN-KODER**

Kodlås KCIEN finns i flera olika utföranden.
För instruktioner avseende KCIEN/IRC med **inbyggd IRC-mottagare**, se sidan 6.

INSTALLATIONSANVISNING



KCIEN/IRC



KCIEN



KCIEN/SBP

SKYDDSKLASS
IP 67

MONTERINGSSATS			
Antal	Beskrivning	Bild	Användning
1	Klåffingerskyddad skruv M5x8		Monteringsskruv till kodlås KCIEN
1	T20 nyckel		Till M5x8 skruven
2	Monteringsskruv M4x30		2 * bakplatta kodlås
2	Plastplugg S5		2 * bakplatta kodlås
1	Varistor 05D 680K		Till låset

Dimensioner knappsats: 140 x 85 x 20 mm

INNEHÅLLSFÖRTECKNING

I. PRODUKTINFORMATION	3
A. BESKRIVNING AV KCIEN	3
B. STANDARDVÄRDEN	3
C. SUMMER	3
D. KODLÄNGD	3
E. INGÅNG FÖR EXTERN ÖPPNAKNAPP	3
F. FÖRBRUKNING	3
II. PROGRAMMERING	4
A. PROGRAMMERA TIDER	4
B. STÄLLA IN KODLÄNGD	4
C. ÄNDRA MASTERKODEN	4
D. TOTAL ÅTESTÄLLNING AV MINNET	5
E. ÅTERSTÄLLA MASTERKODEN	5
F. PROGRAMMERA EN UNDERMASTERKOD	5
G. LÄGGA TILL, ÄNDRA ELLER TA BORT EN ANVÄNDARKOD	5
H. ANVÄNDARÄNDRING AV EGEN KOD	6
I. LJUDSIGNAL VID KNAPPTRYCKNING	6
J. PROGRAMMERING AV KCIEN/IRC	6
K. AKTIVERA IRC-SÄNDARE	6
L. BEKRÄFTELSE AV IRC-SÄNDARE	6
M. PROGRAMMERING AV KODGRUPPER	6
III. KOPPLINGSSCHEMA	7
IV. ANTECKNINGAR	8
MASTERKOD	8
ANVÄNDARKODLISTA	8

I. PRODUKTINFORMATION

A. BESKRIVNING AV KCIEN

Inspänning 12 – 24 VAC fri spänning
 Inspänning 12 – 48 VDC fri spänning
 12-siffrig bakgrundsbelyst knappsats
 EPROM minneslagring
 100 valfria PIN-koder med 4-, 5- eller 6-siffrig kod
 2 reläutgångar, N/O eller N/C-kontakt 6A/250V
 1 valfri masterkod, 4-, 5- eller 6 siffrig
 Summer
 1 ingång för extern öppnknapp
 1 inbyggd ringklocka/öppnknapp i knappsatsen (gäller ej KCIENSBP)

B. STANDARDVÄRDEN

Bakgrundsbelysningstid:	10 sekunders belysning av knappsatsen
Öppningstid:	1 sekund
Kodlängd:	5-siffrig
Masterkod:	12345
Programmeringslägestid:	120 sekunder
Undermasterkod:	* och #

C. SUMMER

1 kort pipsignal	kodlåset spänningssatt
1 lång pipsignal	data sparas i programmeringsläge eller godkänd kod
2 korta pipsignaler	åtkomst till eller avsluta programmeringsläget
4 korta pipsignaler	databelandlingsfel

D. KODLÄNGD

Masterkoden och användarnas PIN-koderna kan vara 4-, 5- eller 6-siffriga

Alla knappar på knappsatsen kan användas för att programmera en kod.
 Masterkoden **KAN INTE** användas som användarkod.
 Koderna 0000, 00000 och 000000 kan endast användas för att ta bort en PIN-kod. För att ta bort en specifik kod: ersätt den med 0000 om det är en 4-siffrig kod respektive med 00000 eller 000000.

E. INGÅNG FÖR EXTERN ÖPPNAKNAPP

Detta är en normalt öppen krets som fungerar vid aktivering av relä 1. Denna funktion är speciellt användbar för kontroll av lås.

Ingång P1 aktiverar relä 1
 (Utgången kan programmeras)

Timeringång H1 används endast för kodlås med inbyggd IR-sensor (KCIEN/IRC).

Timeringången H2 (om ansluten) gör det möjligt att använda alla knappar på knappsatsen som en extra öppnknapp. Om timerkontakten är öppen, används 0-knappen som vanligt för användarkoder och om kontakten är sluten, fungerar alla knappar som öppnknapp utifrån.

F. FÖRBRUKNING

12V AC:	20mA i standby läge, 70mA max med 2 relän aktiverade
24V AC:	10mA i standby läge, 40mA max med 2 relän aktiverade
12V DC:	Max 90mA med 2 relän aktiverade och tänd belysning
24V DC:	Max 50mA med 2 relän aktiverade och tänd belysning

(Låsets förbrukning är inte inkluderad)

II. PROGRAMMERING

A. PROGRAMMERA TIDER

Detta avsnitt beskriver programmeringen av tiderna för bakgrundsbelysning och reläaktivering

- Knappa in masterkoden två gånger (masterkodens default-värde är 12345).
2 pipsignaler bekräftar att man är i programmeringsläget.
- Knappa in ***0** för att programmera knappsetsens bakgrundsbelysningstid. 1 pipsignal hörs. Knappa alltid in tiden med 2 siffror som motsvarar öppettiden i sekunder – **10** för 10 sekunder upp till **99** för 99 sekunder. Bakgrundsbelysningen lyser 10 sekunder efter sista knapptryckning eller släcks efter det att en giltig kod matats in. Knappa in **00** för konstant belysning av knapparna. En pipsignal bekräftar programmerad tid.
- Knappa in ***1** för att programmera tiden för reläutgång 1 (dörröppningstid). 1 pipsignal hörs. Om det är en låst utgång, matas tiden in i sekunder – **01** för 1 sekund upp till **99** för 99 sekunder. Knappa in **00** om det är en bistabil utgång (reläet ändrar tillstånd varje gång en korrekt PIN-kod anges). En pipsignal bekräftar programmerad tid.
- Tryck på **#** för att lämna programmeringsläget. 2 pipsignaler bekräftar att knappsetsen är i standby läge. 4 pipsignaler indikerar ett programmeringsfel.

B. STÄLLA IN KODLÄNGD

Detta avsnitt beskriver programmeringen av kodlängden

- Knappa in masterkoden två gånger (masterkodens default-värde är 12345).
2 pipsignaler bekräftar att man är i programmeringsläget.
- Knappa in ***4** för att programmera kodlängden. 1 pipsignal hörs. Tryck sedan **4**, **5** eller **6** för att ange önskad kodlängd. En pipsignal bekräftar att kodlängden är programmerad.
- Knappa sedan direkt in ***5** för att ändra masterkoden. 1 pipsignal hörs. Knappa in en ny 4-, 5- eller 6 siffrig masterkod. En pipsignal bekräftar att de nya masterkoden är programmerad.
- Tryck på **#** för att lämna programmeringsläget. 2 pipsignaler bekräftar att knappsetsen är i standby läge.

Ändras kodlängden ändras även samtliga inlagda koder enligt nedan:

Master- eller användarkod:	12369	Master- eller användarkod:	12369
Modifierad 4-siffrig kod:	2369	Modifierad 6-siffrig kod:	012369

C. ÄNDRA MASTERKODEN

Masterkoden används endast för att komma in i programmeringsläget.

- Knappa in masterkoden två gånger (masterkodens default-värde är 12345).
2 pipsignaler bekräftar att man är i programmeringsläget.
- Knappa in ***5** för att ändra masterkoden. 1 pipsignal hörs. Knappa in den nya 4-, 5- eller 6 siffrig masterkod. En pipsignal bekräftar att masterkoden är programmerad.
- Tryck på **#** för att lämna programmeringsläget. 2 pipsignaler bekräftar att knappsetsen är i standby läge.

D. TOTAL ÅTESTÄLLNING AV MINNET

Detta avsnitt beskriver en total återställning av minnet där alla inlagda koder raderas

1. Knappa in masterkoden två gånger (masterkodens default-värde är 12345).
2 pipsignaler bekräftar att man är i programmeringsläget.
2. Knappa in ***6** för att återställa Masterkoden och radera samtliga PIN-koder. 1 pipsignal hörs. Tryck på ***** och **#** för att bekräfta radering av kodlåsets hela minne. Vänta på 2 pipsignaler. Masterkoden återställs till sitt default-värde (12345) och alla PIN-koder raderas från knappsatsen.
När återställningen är klar, återgår knappsatsen till standby läge.

6*ELLER****ST3**

1. Slå av strömmen. Bygla **ST3**.
2. Slå på strömmen igen. Vänta några sekunder. En pipsignal bekräftar att minnet är raderat. Ta bort byglingen från **ST3**. Masterkoden återställs till sitt defaultvärde (12345) och alla PIN-koder raderas från minnet.

E. ÅTERSTÄLLA MASTERKODEN

I standby läge, bygla **ST3**. Vänta en sekund och ta sedan bort byglingen. 1 pipsignal hörs. Masterkoden återställs till sitt default-värde, 123456 för 6-siffrig kod respektive 12345 eller 1234 för 5- och 4-siffrig kodlängd.

F. PROGRAMMERA EN UNDERMASTERKOD

Med undermasterkoden kan användaren ändra sin egen kod utan att behöva gå in i programmeringsläget. Av säkerhetsskäl måste användarkoderna ändras med jämna mellanrum. Med denna funktion kan användarna enklare och snabbare ändra sin egen kod.

1. Knappa in masterkoden två gånger (masterkodens default-värde är 12345).
2 pipsignaler bekräftar att man är i programmeringsläget.
2. Knappa in ***7** för att programmera en undermasterkod som ger användaren möjlighet att ändra sin egen PIN-kod. 1 pipsignal hörs. Knappa in en ny 2-siffrig undermasterkod. En pipsignal bekräftar att undermasterkoden är programmerad.
3. Tryck på **#** för att lämna programmeringsläget. 2 pipsignaler bekräftar att knappsatsen är i standby läge.

7*G. LÄGGA TILL, ÄNDRA ELLER TA BORT EN ANVÄNDARKOD**

Grupp 1: från plats **00** till plats **99**, reläutgång 1

1. Knappa in masterkoden två gånger (masterkodens default-värde är 12345).
2 pipsignaler bekräftar att man är i programmeringsläget.
2. **För att lägga till en användarkod**, knappa in användarens adress (mellan **00** och **99**). Om användaradressen är ledig, hörs en pipsignal. Knappa in den 4-, 5- eller 6-siffriga PIN-koden.
3. **För att ändra en användarkod**, knappa in användarens adress. 4 pipsignaler anger att användaradressen redan är programmerad. Knappa in en ny 4-, 5- eller 6-siffrig PIN-kod. En pipsignal bekräftar den nya användarkoden.
4. **För att ta bort en användarkod**, knappa in användarens adress. 4 pipsignaler hörs. Knappa in **00000** för en 5-siffrig kod eller **0000** respektive **000000** för en 4- eller 6-siffrig kod. En pipsignal bekräftar att PIN-koden är raderad.
OBS! Om PIN-koden redan är använd eller är densamma som masterkoden, hörs 4 pipsignaler.
5. Tryck på **#** för att lämna programmeringsläget. 2 pipsignaler bekräftar att knappsatsen är i standby läge.

**00
-
99**

H. ANVÄNDARÄNDRING AV EGEN KOD

För att en användare ska få tillstånd att ändra sin egen PIN-kod skall **ljusgrön** samt **lila** kabel tvinnas ihop.

1. Knappa in den gamla PIN-koden. Reläet aktiveras och en pipsignal hörs.
2. Knappa in den 2-siffriga undermasterkoden (default-undermasterkod är * och #). En pipsignal bekräftar tillstånd för ändringen.
3. Knappa in den nya PIN-koden. 2 pipsignaler bekräftar den nya koden samtidigt som knappbelysningen släcks. Testa den nya PIN-koden för att försäkra dig om att ändringen gjorts.

I. LJUDSIGNAL VID KNAPPTRYCKNING

Summern är aktiverad i programmeringsläge och när reläet är slutet efter inmatning av giltig kod. För att aktivera ljudindikering vid knapptryckning:

1. Knappa in masterkoden två gånger (masterkodens default-värde är 12345). 2 pipsignaler bekräftar att man är i programmeringsläget.

2. Tryck **. 1 pipsignal hörs. Tryck **0** för att avaktivera ljudsignal vid knapptryckning. Tryck **1** för att aktivera ljudsignalen vid knapptryckning. 1 pipsignal bekräftar den nya inställningen.
3. Tryck # för att lämna programmeringsläget. 2 pipsignaler bekräftar att man lämnat programmeringsläget.

J. PROGRAMMERING AV KCIEN/IRC

Programmeringsinstruktionerna är i övrigt desamma som för KCIEN och KCIEN/SBP.

För att IRC-funktionen skall fungera skall **ljusblå** samt **lila** kabel tvinnas ihop.

1. Knappa in masterkoden två gånger (masterkodens default-värde är 12345). 2 pipsignaler bekräftar att man är i programmeringsläget.

2. Tryck *#. 1 pipsignal hörs. Välj aktuell IRC-kanal genom att trycka **1** till **7**, eller **9** för att välja alla kanaler.
3. Tryck **0** för att avaktivera eller **1** för att aktivera aktuell kanal. 1 pipsignal bekräftar den nya inställningen. Tex **9** följt av **1** aktiverar alla kanaler.
4. Tryck # för att lämna programmeringsläget. 2 pipsignaler bekräftar att man lämnat programmeringsläget.

K. AKTIVERA IRC-SÄNDARE

För att aktivera en IRC-sändare, tryck en gång på sändaren för att överföra koden. 2 pip bekräftar mottagandet. Tryck på sändaren en gång till för att aktivera reläet.

L. BEKRÄFTELSE AV IRC-SÄNDARE

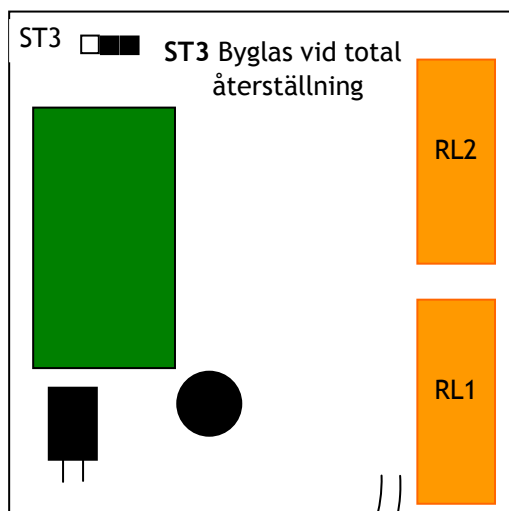
Bakgrundsbelysningen blinkar till samt ett pip bekräftar godkänd IRC-sändare. Snabba blinkningar av bakgrundsbelysningen samt flera pip indikerar felaktig IRC-sändare. Kontakta hyresvärden.

M. PROGRAMMERING AV KODGRUPPER

Grupp 1: från användarplats 00 till användarplats 59 för aktivering av relä 1
Grupp 2: från användarplats 60 till användarplats 99 för aktivering av relä 2

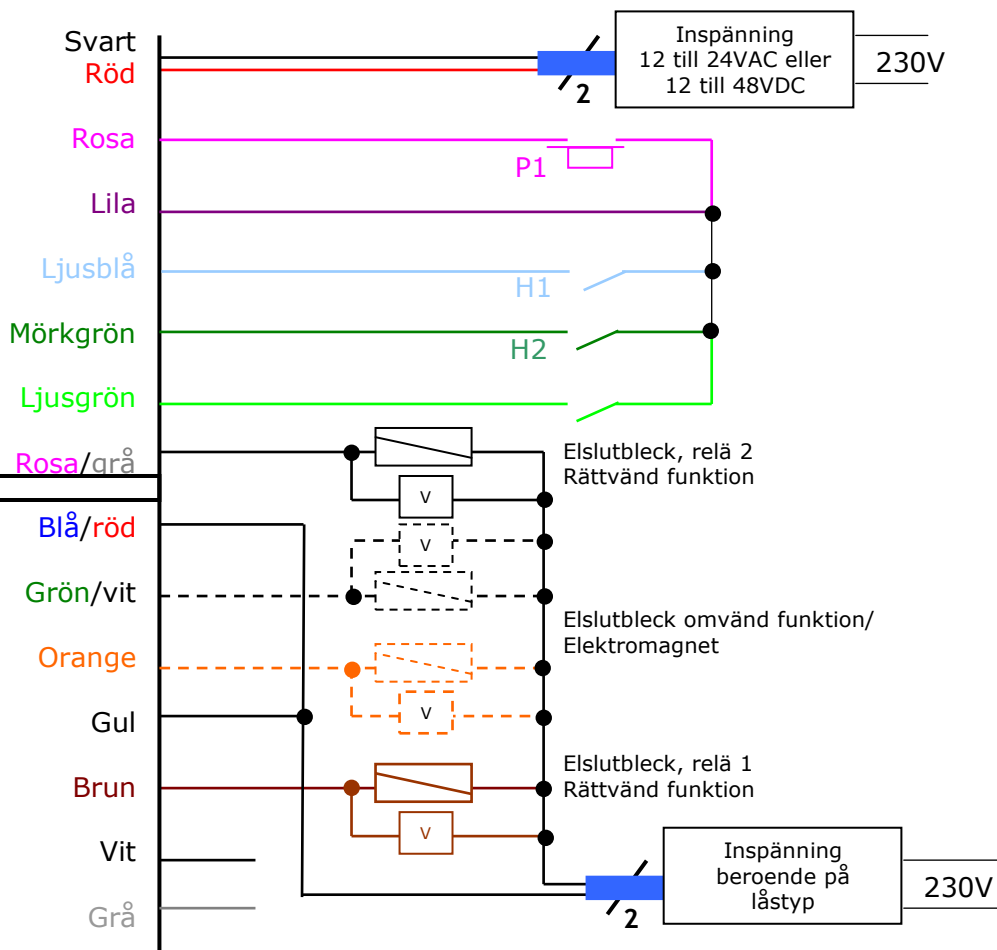
Frånslagstid för relä 2: tryck *2
Undermasterkod för grupp 2: tryck *8 (defaultvärden 1 och 3)

III. Kopplingschema



Inbyggd ringklocka/
öppnknapp.
Gäller endast KCIEN

Kabelfärg	Beskrivning
Svart	Inspänning 12-24 VAC eller 12-48 VDC
Röd	Inspänning 12-24 VAC eller 12-48 VDC
Rosa	P1 extern öppnknapp, relä 1
Lila	Gemensam
Ljusblå	H1 timerkontakt för IR, relä 1
Mörkgrön	H2 timerkontakt
Ljusgrön	Ändring av användar PIN-kod
Grön/vit	N/C kontakt, relä 2
Blå/röd	Gemensam, relä 2
Rosa/grå	N/O kontakt, relä 2
Orange	N/C kontakt, relä 1
Gul	Gemensam, relä 1
Brun	N/O kontakt, relä 1
Vit	Utgång sabotage brytare
Grå	Utgång sabotage brytare



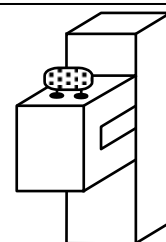
Kodlåset levereras med en extra varistor.

Varistorn måste anslutas till elslutblecket (elektromagneten) som styrs av kodlåset.

Om kodlåset styr mer än ett elslutbleck, skall varje lås förses med en varistor.

Varistorn kontrollerar den överspänning som produceras av magnetspolen -
backspänningsspikar.

Det rekommenderas att använda en separat spänningskälla när man styr ett
elektromagnetiskt lås.



IV. Anteckningar

MASTERKOD

Masterkod					
Masterkod					

Masterkod					
Masterkod					

Stryk över när ny kod programmeras.
Skriv ner den nya koden i nästa lediga ruta.

Använd blyerts för användarkoderna.

Undermasterkod					
Undermasterkod					
Undermasterkod					

Undermasterkod					
Undermasterkod					
Undermasterkod					

ANVÄNDARKODLISTA

00					
01					
02					
03					
04					
05					
06					
07					
08					
09					
10					
11					
12					
13					
14					
15					
16					
17					
18					
19					
20					
21					
22					
23					
24					
25					
26					
27					
28					
29					
30					
31					
32					
33					

34					
35					
36					
37					
38					
39					
40					
41					
42					
43					
44					
45					
46					
47					
48					
49					
50					
51					
52					
53					
54					
55					
56					
57					
58					
59					
60					
61					
62					
63					
64					
65					
66					
67					

68					
69					
70					
71					
72					
73					
74					
75					
76					
77					
78					
79					
80					
81					
82					
83					
84					
85					
86					
87					
88					
89					
90					
91					
92					
93					
94					
95					
96					
97					
98					
99					

Tryck # för att gå ur programmeringsläge. Två pip bekräftar att kodlåset är i standby läge.

Ansvarig:		Datum:
Byggnad		
Nr :	Gata :	
Stad :		
Övrig information :		