

1-fas switchad likriktartransformator

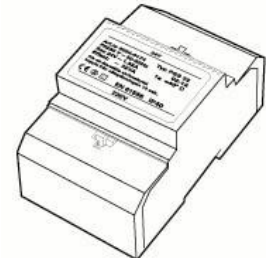
typ

PSLR 30



Switchad likriktartransformator för generell användning i system inom spänningsband I. Transformator med skyddsseparation mellan primär- och sekundärlindningar utförd för matning av SELV-kretsar och PELV-kretsar. För användning inom kontor/bostäder/industri.

- Stabil utspänning
- Kortslutningssäker
- Inspänningsområde 184-264V (40-70Hz)
- Små dimensioner
- Passar normcentral (4 moduler)



Artikelnummer: 8912-0001 E-nummer: 52 142 52

Inspänning: 230V 50-60Hz

Utspänning: 12Vdc

Utström: max. 2,0A

Linjäritet: < 0,1% vid $\pm 10\%$ inspänningsvariation

Rippel: 30 mV_{t-t}

Verkningsgrad: 81 %

Kapslingsklass: IP40 (Endast för användning inomhus)

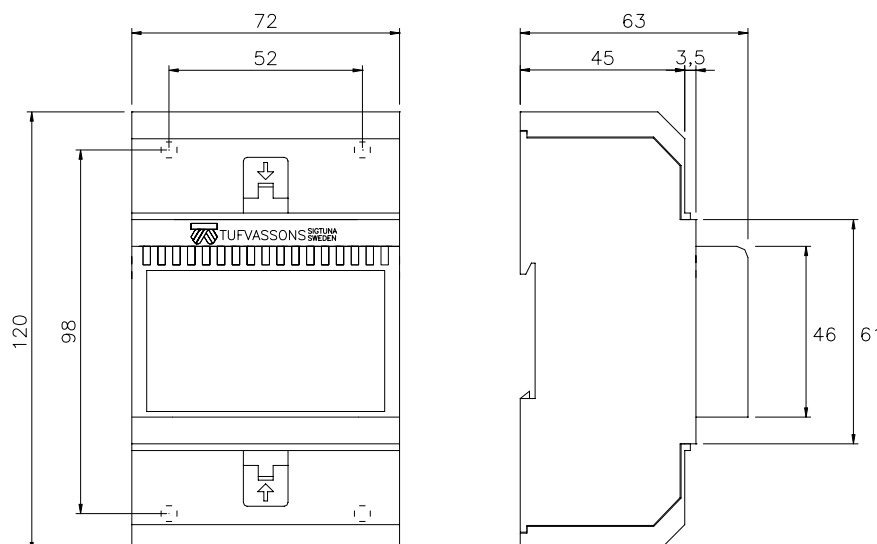
Omgivningstemp: max. 40°C

Vikt: 0,2 kg

Utförande: Likriktartransformator i grå kapsling av slagtålig, själv-slocknande termoplast. Dubbelisolerad (behöver ej skyddsjordas). Primära och sekundära kopplingsplintar i skilda kopplingsrum.

Montage: Snäppfastsättning på 35-mm DIN-skena i apparatskåp eller normlåda alternativt väggmontage med skruv.

Tillverkningsnorm: Elsäkerhet EN 61 558-1, EN 61 558-2-6
Emission EN 55 081-1, EN 61 000-3/2-3
Immunitet EN 61 000-6-2



Om det krävs i föreskrifterna för installationen i fråga, skall transformatorn i den fasta installationen föregås av en allpolig elkopplare.