

ABLOY® EL402, EL502

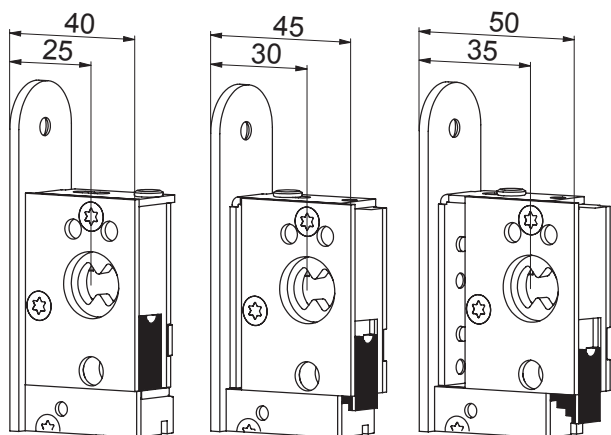
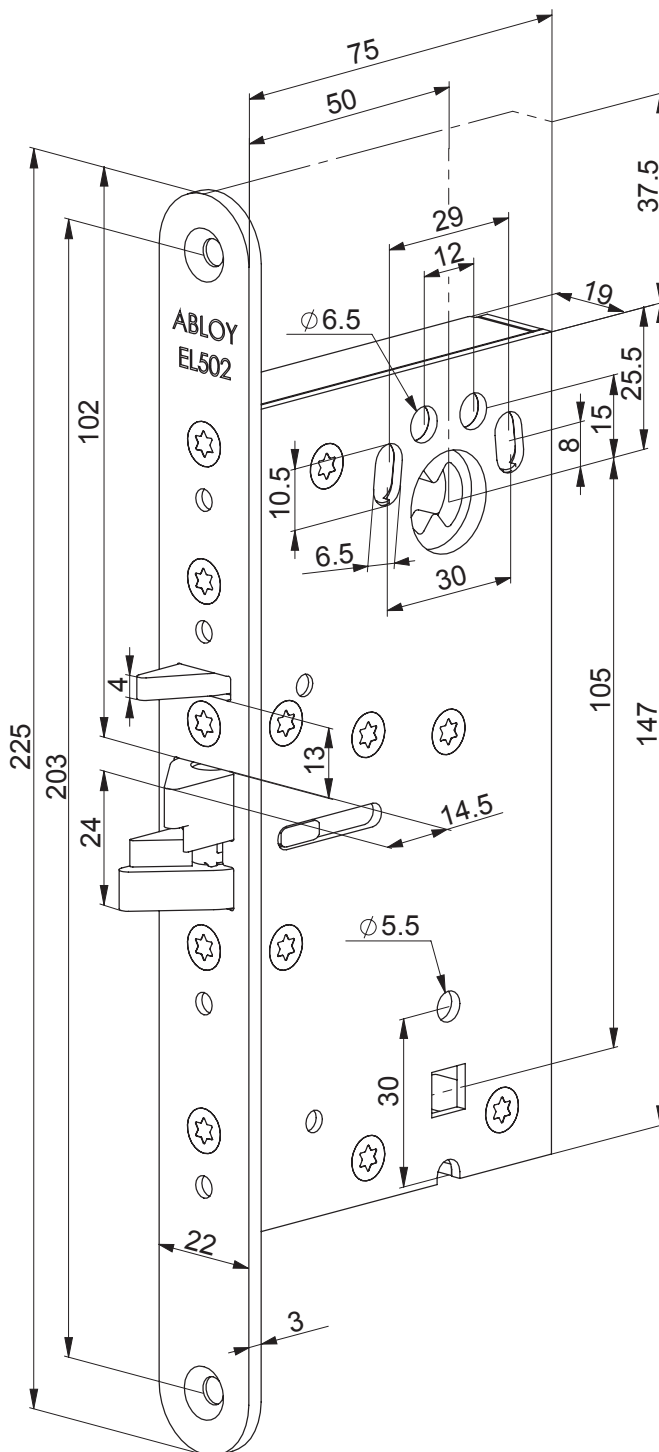
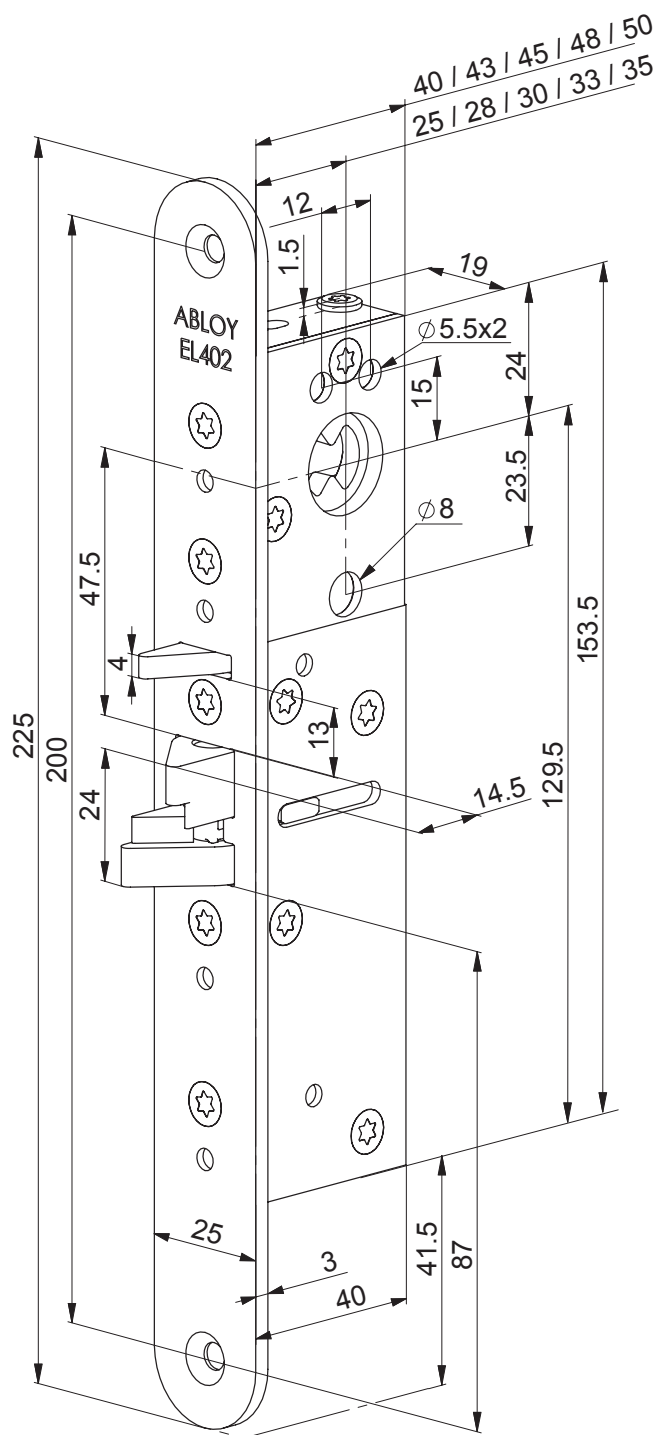
Solenoidilukko, Solenoidlås, Magnetlås, Solenoid lock, Cerradura Electromecánica de Solenoide, Соленоидный замок

ABLOY® ELO02

Mekaaninen lukko, Mekaniska lås, Mekanisk lås, Mekaniske låse, Mechanical lock, Cerradura Mecánica, Механический замок

ELO02, EL402

EL502



[FI] Sisällysluettelo

TEKNISET TIEDOT	4 - 5
STANDARDIT	6
EN179	7
KYTKENTÄKAAVIO	8
KARAETÄISYYDEN VAIHTAMINEN ELO02, EL402	9
PORAUSOHJE ELO02, EL402	10
PORAUSOHJE EL502	11
ASENNUSOHJE	12 - 14

[SV] Innehåll

TEKNISKA DATA	4 - 5
STANDARDS	6
EN179	7
INKOPPLING	8
INSTÄLLING AV DORNDJUP ELO02, EL402	9
URTAG ELO02, EL402	10
URTAG EL502	11
INSTALLATION / BEHÖR	12 - 14

[NO] Innhold

TEKNISKE DATA	4 - 5
STANDARD	6
EN179	7
TILKOBLING	8
BACKSET ELO02, EL402	9
UTFRESNING ELO02, EL402	10
UTFRESNING EL502	11
INSTALLASJON / TILLBEHØR	12 - 14

[DA] Indhold

TEKNISK SPECIFIKATION	4 - 5
STANDARDS	6
EN179	7
EL-DIAGRAM	8
INDSTILLING AF DORN MÅL ELO02, EL402	9
MONTERINGSMÅL ELO02, EL402	10
MONTERINGSMÅL EL502	11
MONTERINGSVEJLEDNING	12 - 14

[EN] Contents

TECHNICAL DATA	4 - 5
STANDARDS	6
EN179	7
WIRING DIAGRAM	8
ADJUSTING BACKSET IN ELO02, EL402	9
DRILLING SCHEME ELO02, EL402	10
DRILLING SCHEME EL502	11
INSTALLATION SCHEMATIC	12 - 14

[ES] Contenidos


DATOS TECNICOS	4 - 5
NORMAS	6
EN179	7
DIAGRAMA DE CONEIONES	8
AJUSTAR LA DISTANCIA DE ENTRADA EN AL ELO02, EL402	9
PLANTILLA ELO02, EL402	10
PLANTILLA EL502	11
ESQUEMA DE INSTALACION	12 - 14

[RU] Содержание

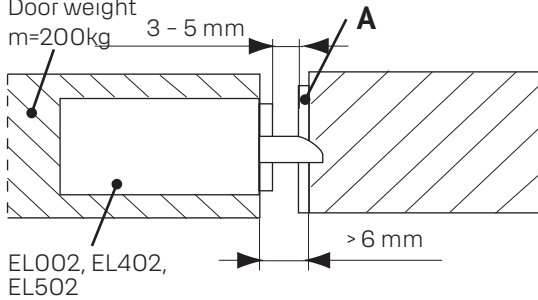
ТЕХНИЧЕСКИЕ ДАННЫЕ	4 - 5
СТАНДАРТЫ	6
EN179	7
СХЕМА СОЕДИНЕНИЙ	8
РЕГУЛИРОВКА РАССТОЯНИЯ ОТ ПЕРЕДНЕЙ ПЛАНКИ ДО СЕРЕДИНЫ ЦИЛИНДРА В ELO02, EL402	9
СХЕМА СВЕРЛЕНИЯ ELO02, EL402	10
СХЕМА СВЕРЛЕНИЯ EL502	11
СХЕМА МОНТАЖА	12 - 14

EL402, EL502		
U:	12 - 24 V DC -10% / +15% STAB	
I:	[FI] Maks.	Normaali
	[SV] Max.	Normal
	[NO] Maks.	Normal
	[DA] Max.	Normal
	[EN] Max.	Normal
	[ES] Max.	Normal
	[RU] Макс.	Норм
12 V	550 mA	240 mA
24 V	300 mA	130 mA

EL402, EL502	
[FI] Mikrokytkin	max. 0.4 A 30 V AC / V DC resist. max. 10 W
[SV] Mikrobrytare	
[NO] Mikrobrytere	
[DA] Mikrokontakt	
[EN] Micro switch	
[ES] Microinterruptor	
[RU] Микропереключатель	макс. 0,4 А 30 В перем./ В пост. макс. 10 Ватт

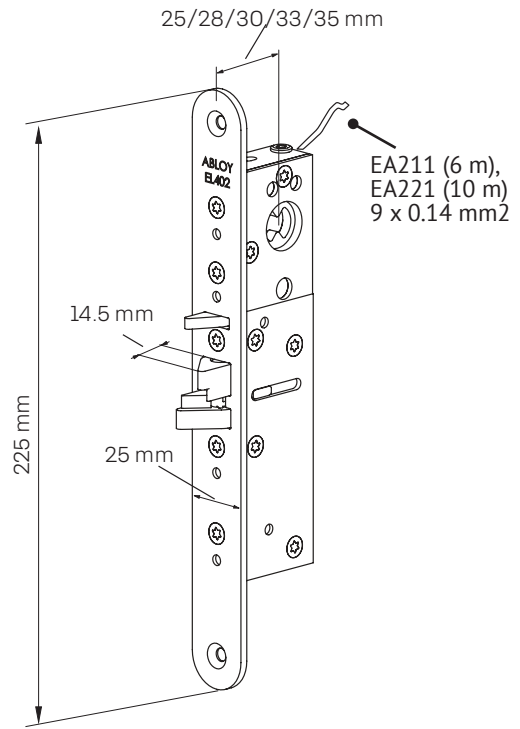

 EN 14846
 -25 °C - +70 °C

Oven paino
 Dörrens vikt
 Vægt af døren
 Door weight
 m=200kg

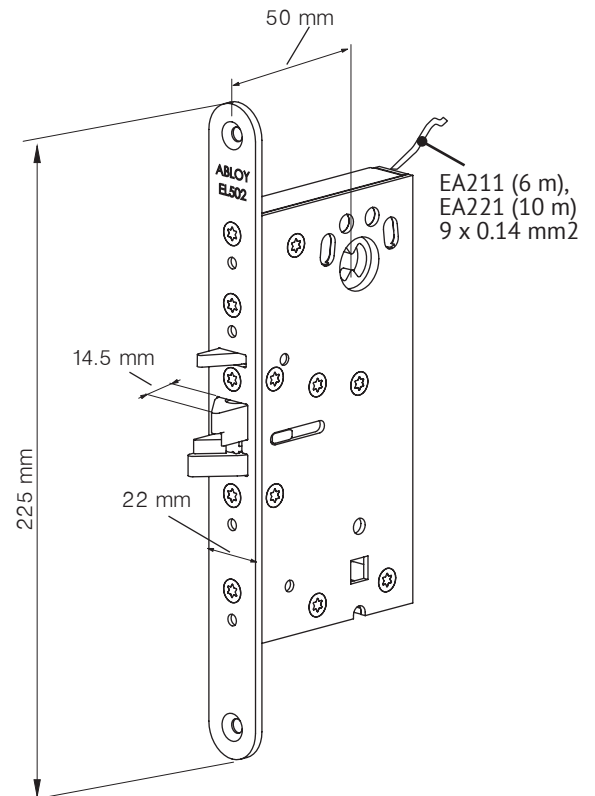


Lock case	A
EL002, EL402	EA307, EA308, 4613, 4614
EL502 (huullettu) (falsad) (med fals) (Vinkel) (rebated) (с фальцем)	LP721, LP731
EL502 (huultamaton) (ofalsad) (uten fals) (flush) (без фальца)	LP711, LP714

EL002, EL402



EL502



[FI] Lukkorungosta tilattavissa kaksi eri versiota (EL402, EL502):

- Sähköinen toiminto
- jännitteettömänä lukossa EL402_000000 ja EL502_000000
- jännitteettömänä auki EL402_001000 ja EL502_001000

Indikointi (EL402, EL502):

Teljen takalukituksen tilatieto

Kiila: Symmetrinen

- ❗ Lukkoa ei suositella asennettavaksi oviin, joissa on tiivistehoima.
- ❗ Lukon telki ja kiila on rasvattava asennettaessa ja tarvittaessa.
- ❗ Lukko ei sovellu käytettäväksi palo-ovissa.

[SV] Två olika versioner av låshuset kan beställas, EL402 och EL502 (EL402, EL502):

- Rättvänd funktion (fabriksinställning) EL402_000000 och EL502_000000
- Omvänd funktion EL402_001000 och EL502_001000

Indikeringar (EL402, EL502):

Förregling (stängd / öppen dörr)

Förreglingsfall: Symetrisk

- ❗ Kan inte användas i dörrar med listtryck.
- ❗ Fall och förregling ska smörjas vid installation och vid behov.
- ❗ Låset får inte användas i brandcellskräns.

[NO] To forskjellige versjoner av låsekasse som kan bestilles (EL402, EL502):

- Rettvendt funksjon (fabriksinstilling) EL402_000000 og EL502_000000
- Omvendt funksjon EL402_001000 og EL502_001000

Indikeringer (EL402, EL502):

Låst / ulåst

Tulipanfalle: Symetrisk

- ❗ EL402 / EL502 har ikke listetrykk.
- ❗ Tulipanfalle skal smøres ved installasjon og ved behov.
- ❗ Låsen kan ikke benyttes i brannselledører.

[DA] To forskellige versioner af låsehuset kan bestilles (EL402, EL502):

- Retvendt funktion (fabriksindstillet) EL402_000000 og EL502_000000
- Omvendt funktion EL402_001000 og EL502_001000

Tilbagemeldinger (EL402, EL502):

Rigle (ude) – Rigle (inde)

Rigle: Symmetrisk

- ❗ Låsen bør ikke installeres i døre med listetryk.
- ❗ Rigle og hjælpfalle bør smøres ved installering og efter behov.
- ❗ Ikke egnet til branddøre.

[EN] Two different versions of the lock body can be ordered (EL402, EL502):

- Electrical function
- fail locked (default) EL402_000000 and EL502_000000
- fail unlocked EL402_001000 and EL502_001000

Indications (EL402, EL502):

Deadlocking status of double action bolt

Trigger bolt: Symmetrical

- ❗ Not to be installed in doors with seal force.
- ❗ Bolt and trigger bolt have to be lubricated during installation and when necessary.
- ❗ Not suitable for use in fire door.

[ES] Se pueden pedir dos versiones diferentes del cuerpo de la cerradura (EL402, EL502):

- Funcion electrica
- Normalmente cerrada EL402_000000 y EL502_000000
- Normalmente abierta EL402_001000 y EL502_001000

Indicaciones (EL402, EL502):

Estado del pestillo de doble accion

Pestillo antipalanca:

Simetrico

- ❗ No instalarse en fuertes acorazadas
- ❗ El cerrojo y pestillo antipalanca tiene que ser lubricado en la instalación y cuando sea necesario
- ❗ No instalarse en puertas corta fuego.

[RU] Можно заказать два разных варианта корпуса замка (EL402, EL502):

- Электрические функции
- закрыт без питания EL402_000000/EL502_000000
- открыт без питания EL402_001000/EL502_001000

Индикация (EL402, EL502):

Запертое положение ригеля двойного действия

Язычок: Симметричный

- ❗ Нельзя устанавливать в двери с уплотнителями.
- ❗ Ригель и язычок необходимо смазывать при установке и по мере необходимости.
- ❗ Этот замок не предназначен для использования на противопожарных дверях.

		[FI]	[SV]	[NO]	[DA]
EN 179: 2008	3 7 6 0 1 3 4 2 B B / D 0809-CPR-1053	Exit	Exit	Exit	Exit
EN 61000-6-1: 2007		EMC	EMC	EMC	EMC
EN 61000-6-3: 2007		EMC	EMC	EMC	EMC

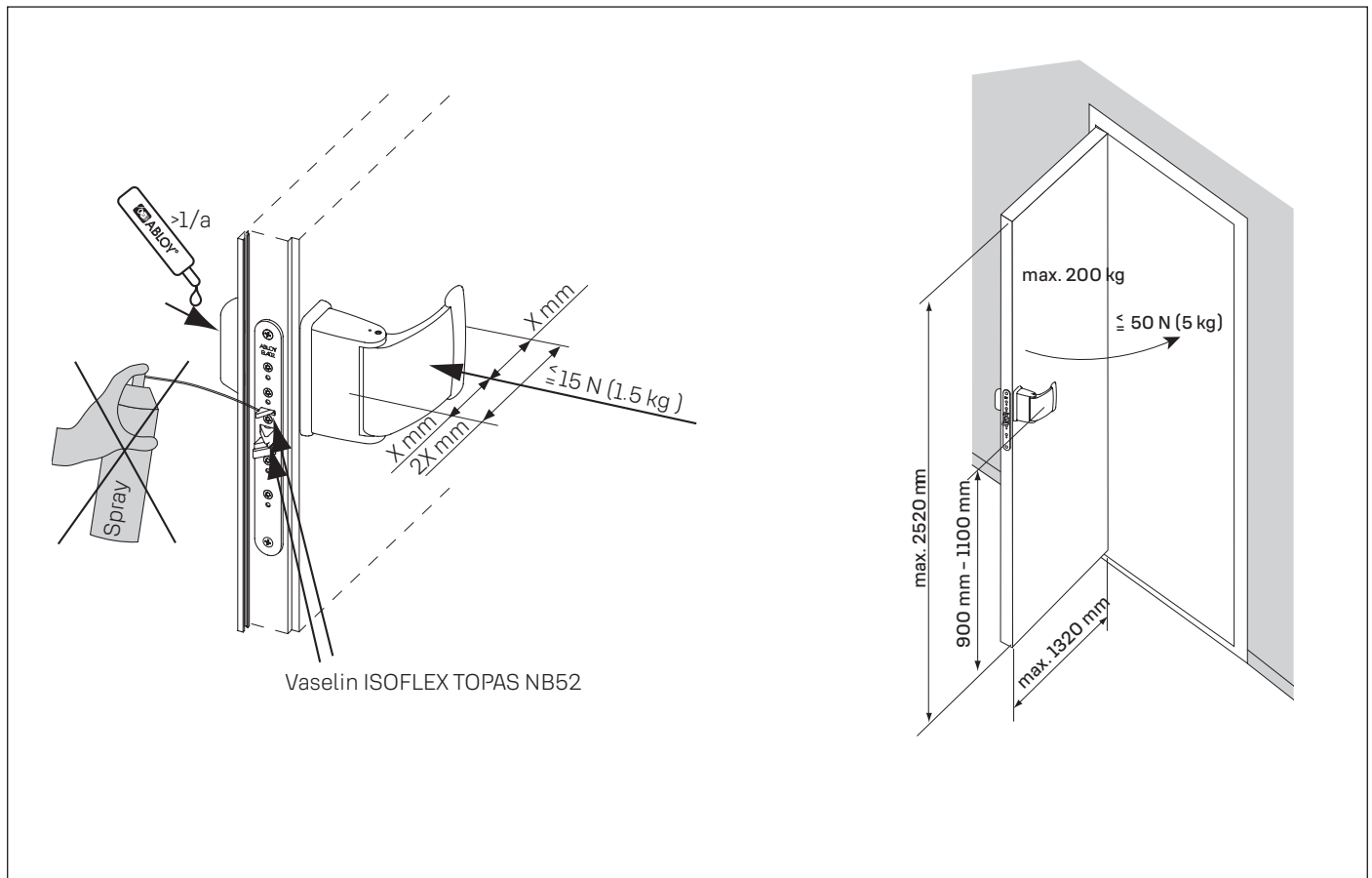
		[EN]	[ES]	[RU]
EN 179: 2008	3 7 6 0 1 3 4 2 B B / D 0809-CPR-1053	Exit	Dispositivos	Выход
EN 61000-6-1: 2007		EMC	Compatibilidad Electromagnética	Электромагнитная совместимость
EN 61000-6-3: 2007		EMC	Compatibilidad Electromagnética	Электромагнитная совместимость

www.abloy.com/dop



EN 179

EL402, ELO02	EA307, EA308, 4613, 4614	PPE004
EL502	LP721, LP731, LP711, LP714	PPE004



- ⚠ Tämän tuotteen standardin EN 179/EN 14846 mukainen vastaavuus edellyttää ehdottomasti, että sen turvalaitteisiin ei tehdä mitään muita kuin tässä ohjevihkossa sallittuja muutoksia.
- ⚠ Säkerhetsegenskaperna på denna produkt är avgörande för dess överensstämmelse med EN 179/EN 14846. Ingen modifiering eller ändring av något slag, annat än de som beskrivs i denna instruktion är tillåtna.
- ⚠ Sikkerheds funktionen på dette produkt er i henhold til EN 179/EN 14846. Dog må der ikke foretages ændringer eller modifikationer i forhold til produktet og denne vejledning.
- ⚠ Sikkerheds funktionen på dette produkt er i henhold til EN 179/EN 14846. Dog må der ikke foretages ændringer eller modifikationer i forhold til produktet og denne vejledning.
- ⚠ The safety features of this product are essential to its compliance with EN 179/EN 14846. No modification of any kind other than those described in these instructions, are permitted.
- ⚠ Los parámetros de seguridad de este producto son esenciales para el cumplimiento de la norma EN 179. No está permitido efectuar ninguna modificación no descrita en estas instrucciones.
- ⚠ Очень важно, чтобы защитные свойства изделия соответствовали стандарту EN 179/EN 14846. Любые модификации запрещены, за исключением описанных в данных инструкциях.

[FI] KYTKENTÄKAAVIO EL402, EL502			
		①	punainen
C	Yhteinen	②	musta
L	Lukittu	③	keltainen
O	Auki	④	sininen
		⑤	vihreä

Suojadiodit lukkorungon sisällä. Maksimiarvot mikrokytkimille: Max. 0.4 A 30 v ac / v dc resist. Max. 10 W. Mitään arvoa ei saa ylittää.

[SV] INKOPPLING EL402, EL502			
		①	röd
C	Gemensam	②	svart
L	Låst	③	gul
O	Olåst	④	blå
		⑤	grön

Låset har inbyggd skyddsdiöd. Max. Belastning mikrobytare: Max. 0.4 A 30 v ac / v dc resist. Max. 10 W. Värdena får inte överskridas.

[NO] TILKOBLING EL402, EL502			
		①	rød
C	Felles	②	svart
L	Låst	③	gul
O	Ulåst	④	blå
		⑤	grønn

Låsen har innebygget beskyttelsesdiode. Maks belastning mikrobytare: Maks. 0.4 A 30 v ac / v dc resist. Maks. 10 W. Verdiene får ikke overskrides.

[DA] EL-DIAGRAM EL402, EL502			
		①	rød
C	Fælles	②	sort
L	Låst	③	gul
O	Åben	④	blå
		⑤	grøn

Låsekassen er forsynet med Beskyttelsesdiode. Max belastning for mikrokontakterne: max. 0.4 A 30 v ac / v dc resist. Max 10 w. Værdierne må ikke overskrides.

[EN] WIRING DIAGRAM EL402, EL502			
		①	red
C	Common	②	black
L	Locked	③	yellow
O	Open	④	blue
		⑤	green

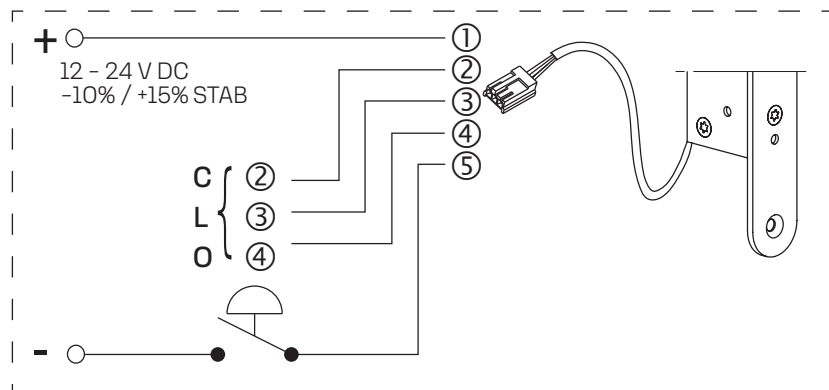
Lock case includes protection diodes. Maximum values for micro switches: max. 0.4 A 30 v ac / v dc resist. Max. 10 W. No values to be exceeded.

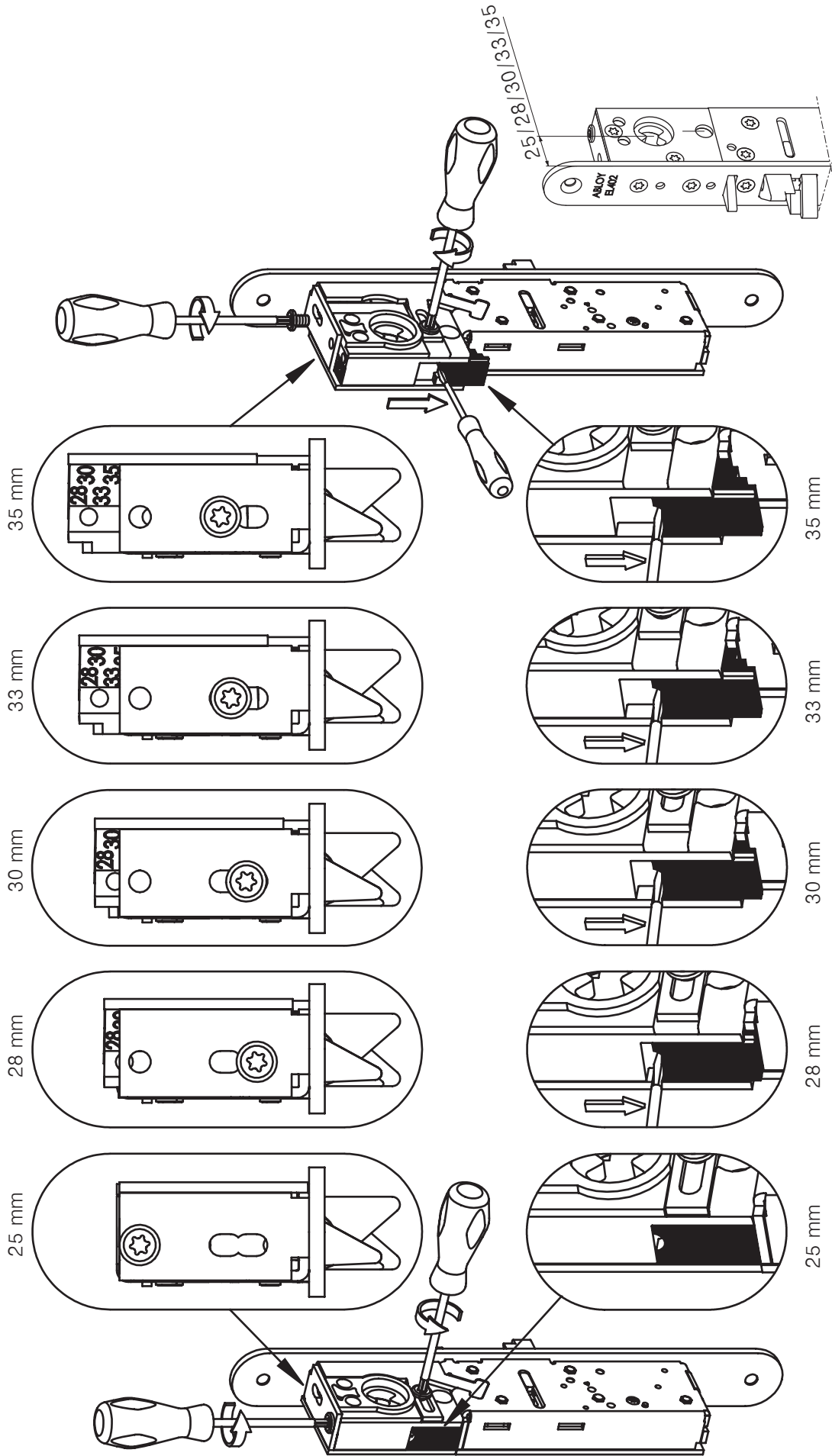
[ES] DIAGRAMA DE CABLEADO EL402, EL502			
		①	Rojo
C	Normal	②	Negro
L	Cerrada	③	Amarillo
O	Abierta	④	Azul
		⑤	Verde

Las cerraduras incluyen diodos de proteccion. Valores maximos para microinterruptores : Max. 0.4 A 30 V AC / V DC resist. Max. 10 W. Los valores no deben ser excedidos.

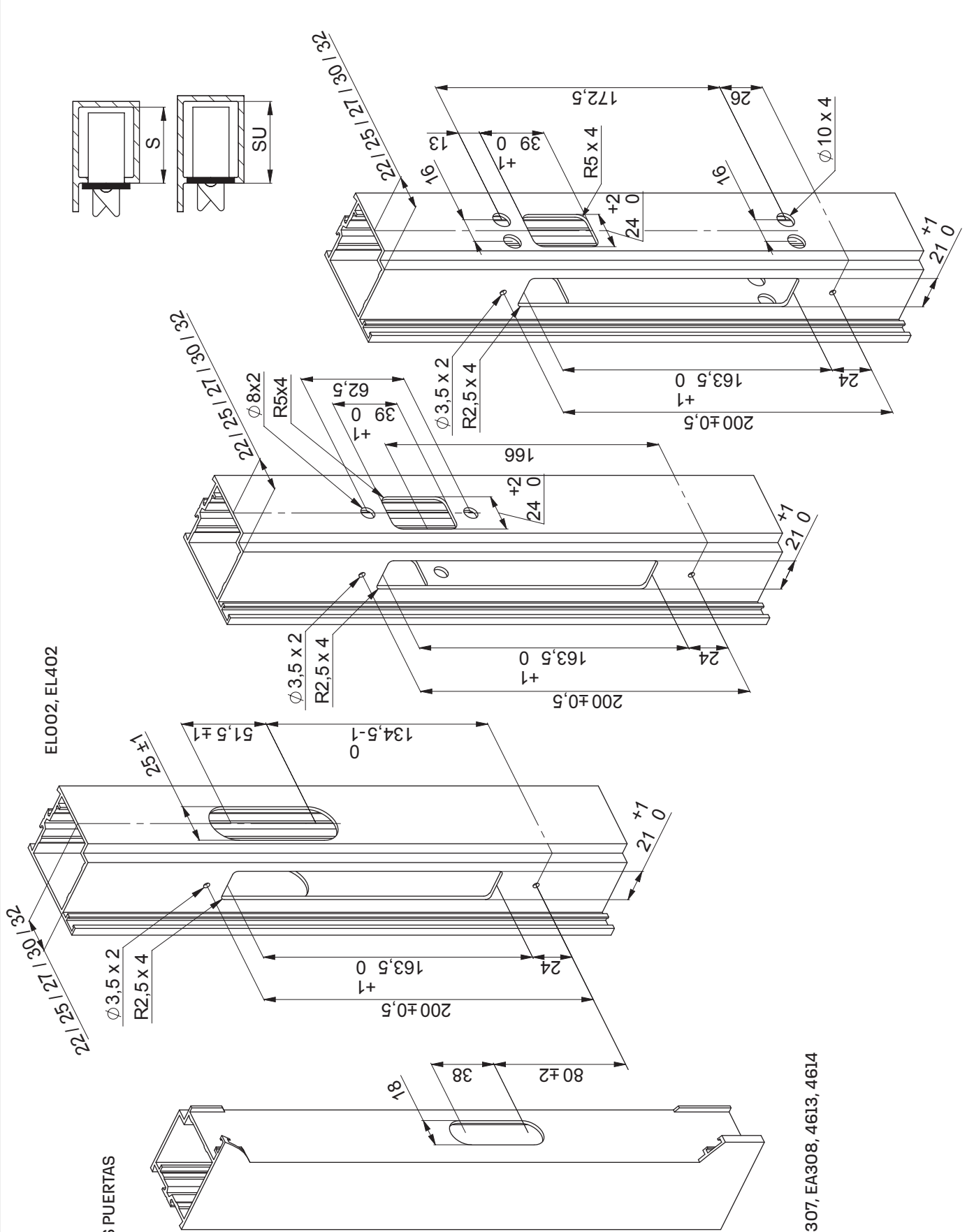
[RU] СХЕМА ПОДКЛЮЧЕНИЯ EL402, EL502			
		①	красный
C	Общий	②	чёрный
L	Закрыто	③	жёлтый
O	Открыто	④	синий
		⑤	зелёный

Корпус замка включает защитные диоды. Максимальные значения для икропереключателей: макс. 0,4 А 30 в перем. / В пост. Резист. Макс. 10 Ватт. Нельзя превышать ни одного значения.



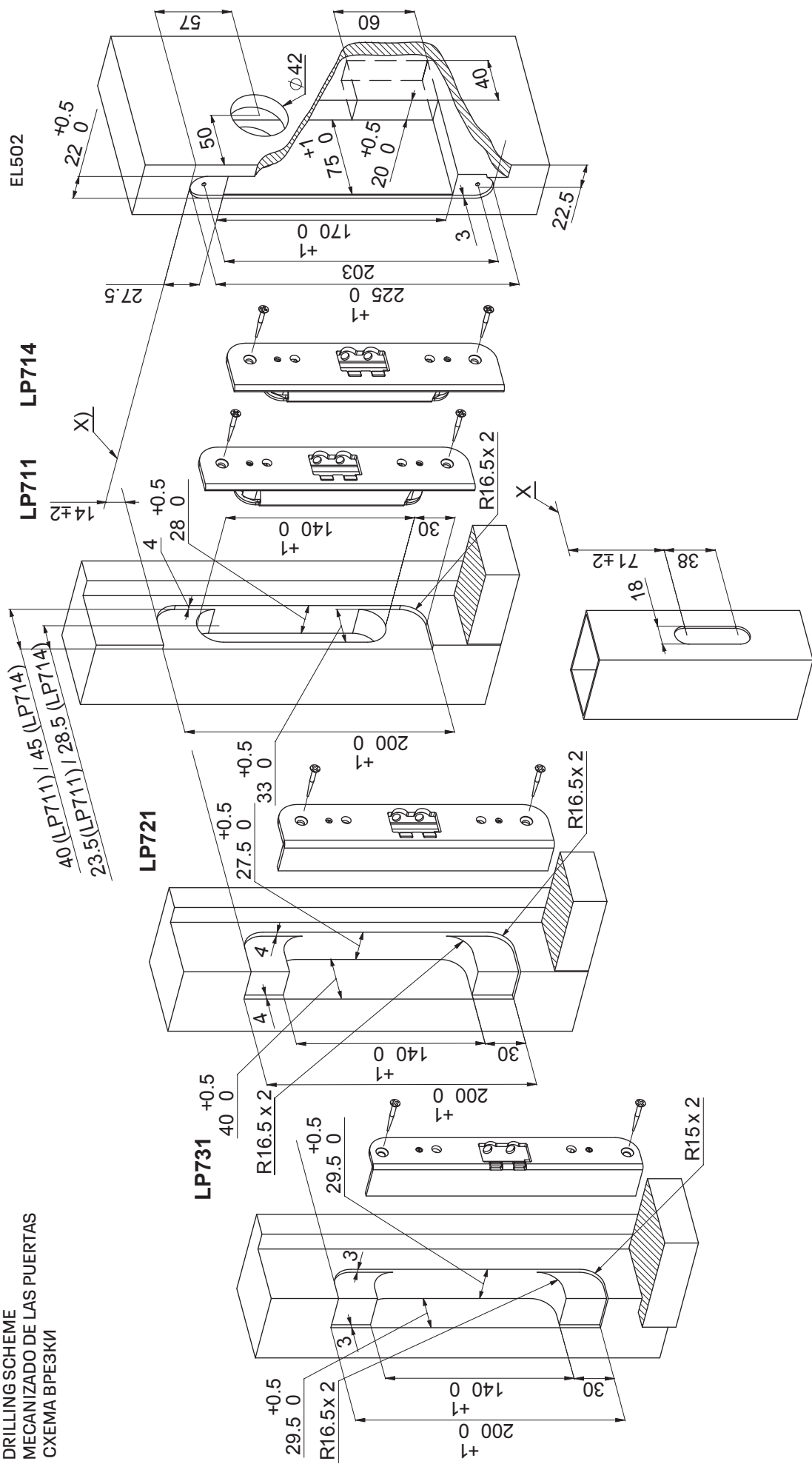


PORAUSOHJE
 URTAG
 UTFRESNINGSMÅL
 MONTERINGSMÅL
 DRILLING SCHEME
 MECANIZADO DE LAS PUERTAS
 CXEMA BPE3KI

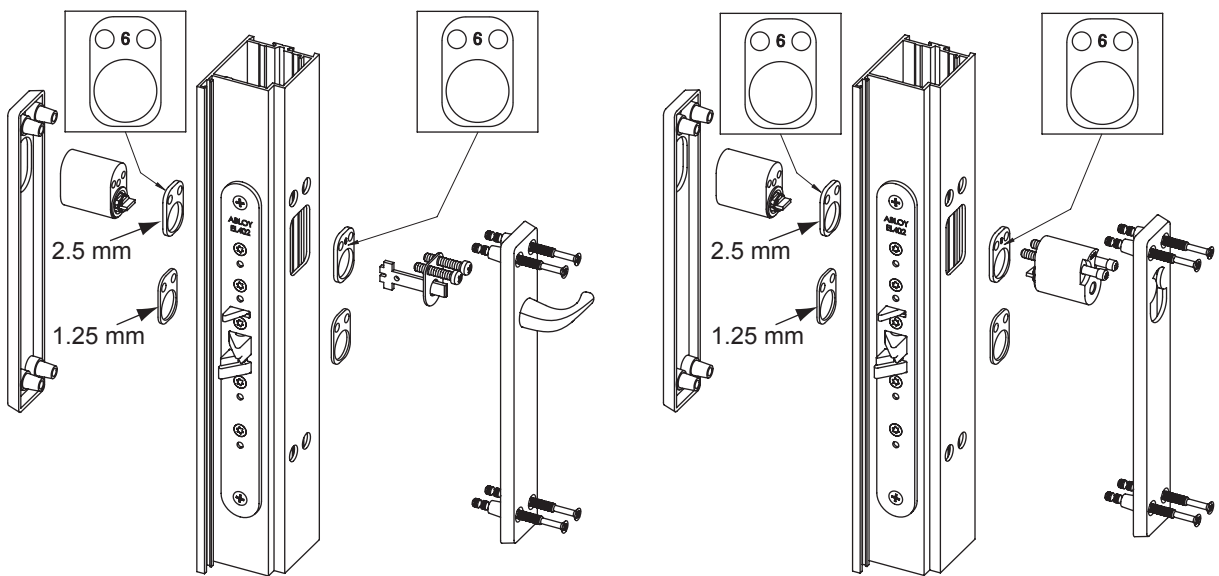
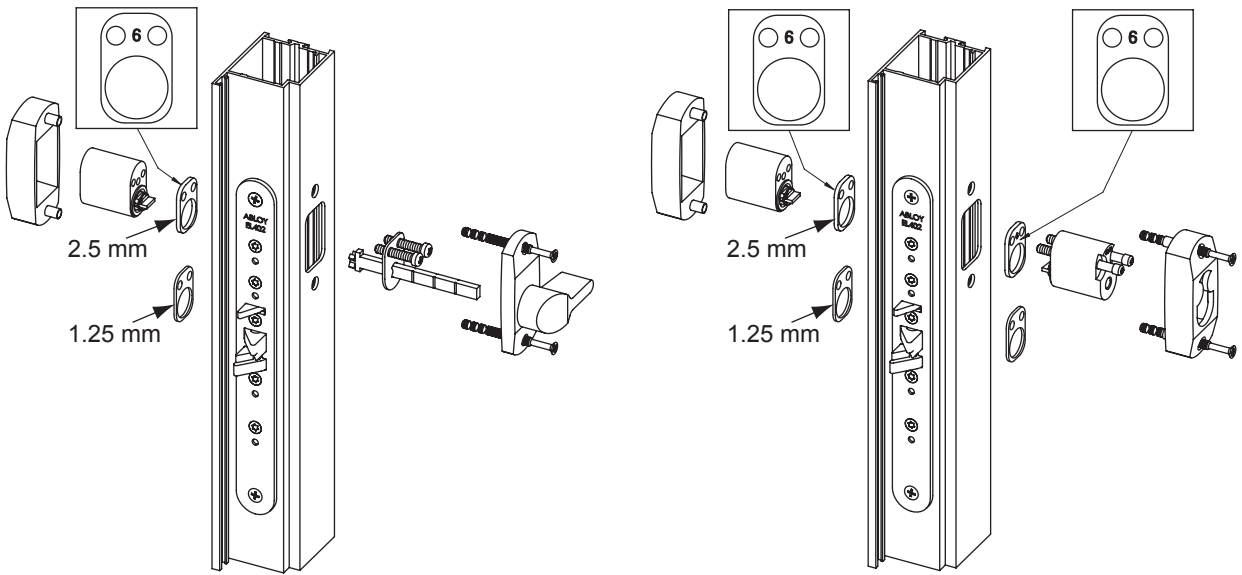
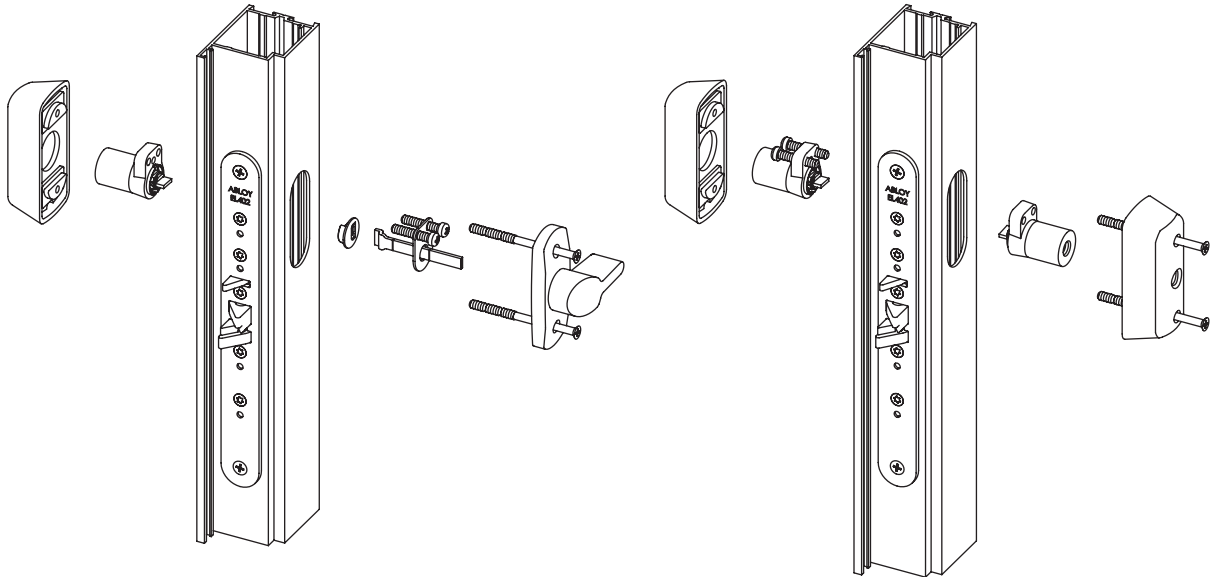


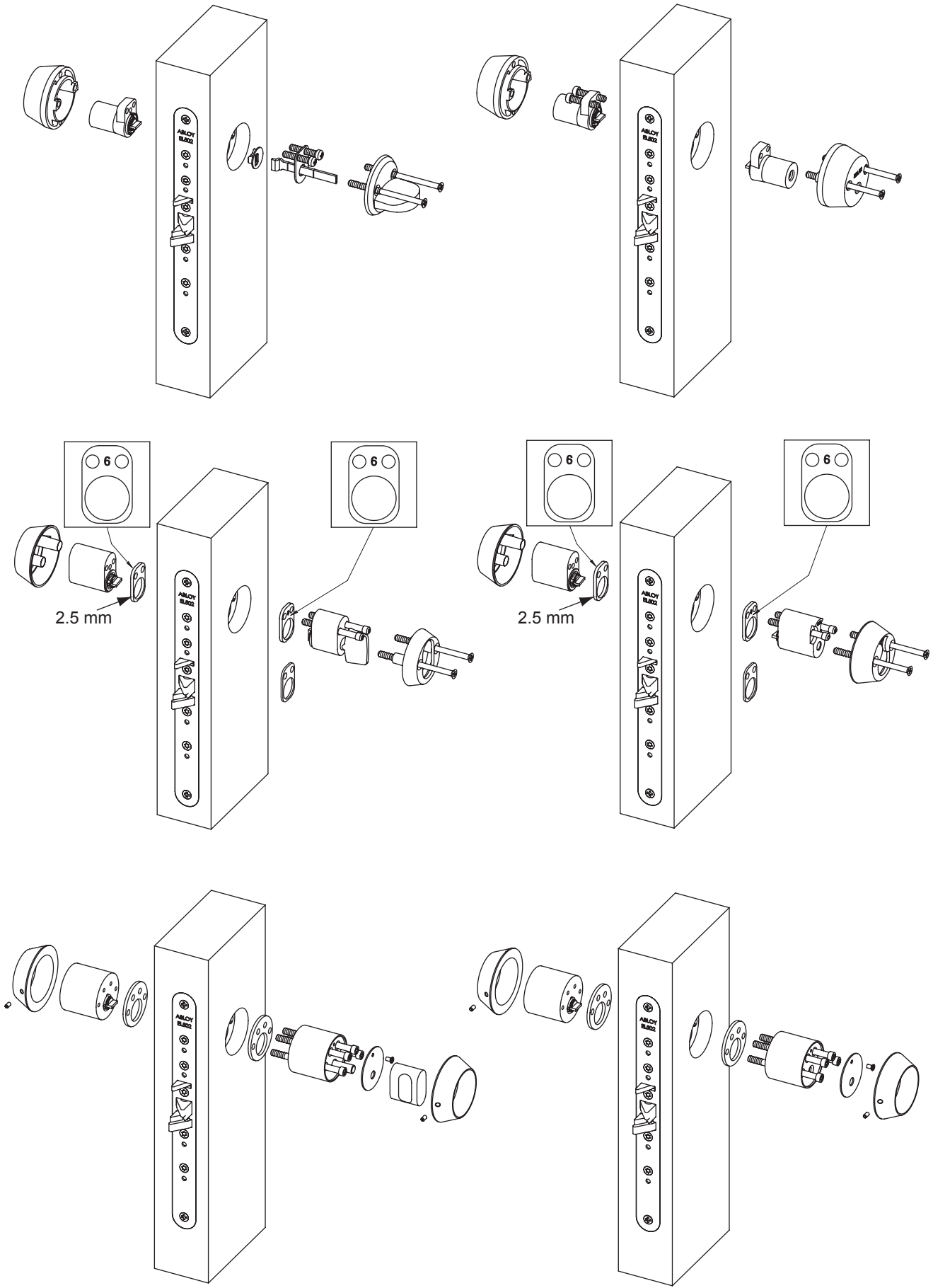
EA307, EA308, 4613, 4614

PORAUSOHJE
 URTAG
 UTFRESNINGSMÅL
 MONTERINGSMÅL
 DRILLING SCHEME
 MECANIZADO DE LAS PUERTAS
 CXEMA BPE3KI



4613, 4614, EA307, EA308



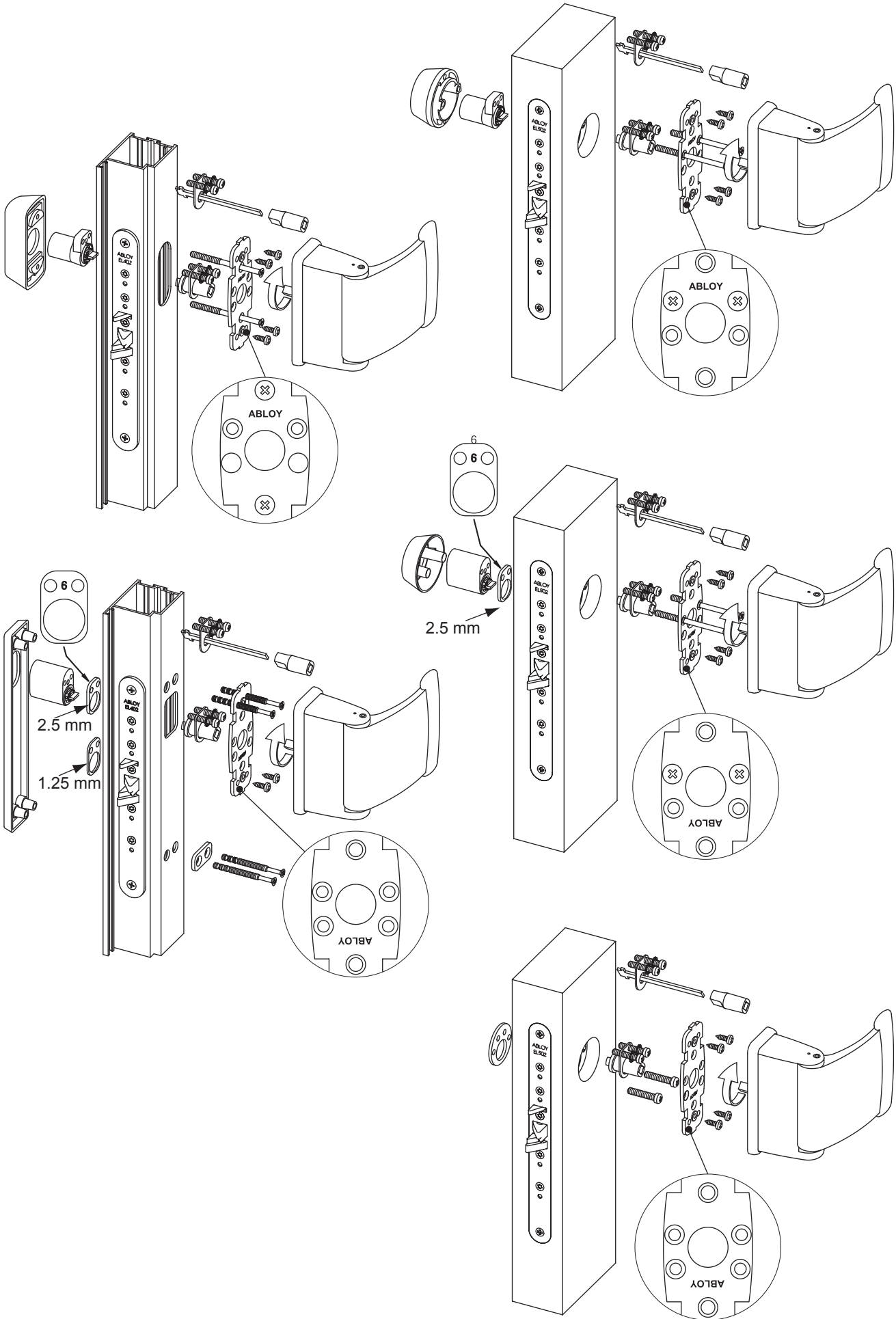


EL402

PPE004

EL502

PPE004



[EN] This product contains materials, such as electronics, which require specialist recycling techniques.

When the product is taken out of use, disassemble it and sort and recycle the different materials as per valid recycling instructions.

[EN] We reserve the right to make alterations to the products described in this leaflet.

[EN] This content is protected by Intellectual Property Rights Laws. The title to the content shall not pass to you, and instead shall remain with Abloy Oy or a third party holding the title. Abloy develops continuously the products and solutions offered. Therefore, the information contained in the document is subject to change without notice. ABLOY PROVIDES THIS CONTENT ON AN "AS IS" BASIS WITHOUT ANY WARRANTIES OF ANY KIND, EXPRESS, IMPLIED, OR STATUTORY."

[ES] Algunos de los componentes de este producto, como los electrónicos, requieren técnicas de reciclado especiales.

[ES] ABLOY OY se reserva el derecho a efectuar modificaciones en este documento.

[ES] "Este contenido está protegido por leyes sobre derechos de propiedad intelectual. El derecho de propiedad del contenido no pasará a su propiedad, y permanecerá en Abloy Oy o un tercero externo que ostente el derecho de propiedad. Abloy desarrolla continuamente los productos y soluciones que ofrece. En consecuencia, la información que se incluye en el documento está sujeta a cambio sin previo aviso. ABLOY PROPORCIONA ESTE CONTENIDO "TAL CUAL ESTÁ" SIN NINGUNA GARANTÍA DE NINGÚN TIPO, EXPRESA, IMPLÍCITA O LEGAL".

[EN] This product contains materials, such as electronics, which require specialist recycling techniques. When the product is taken out of use, disassemble it and sort and recycle the different materials as per valid recycling instructions.

[FI] Tuote sisältää erilliskierrätystä vaativia materiaaleja mm. elektroniikkaa. Kun tuote poistetaan käytöstä, tuote on purettava osiin ja eri materiaalit on lajiteltava sekä kierrätettävä voimassa olevien kierrätysmääräysten mukaisesti.

[EN] We reserve the right to make alterations to the products described in this leaflet.

[FI] Pidätämme oikeuden tehdä muutoksia tässä ohjeessa esitettyihin tuotteisiin.

[EN] This content is protected by Intellectual Property Rights Laws. The title to the content shall not pass to you, and instead shall remain with Abloy Oy or a third party holding the title. Abloy develops continuously the products and solutions offered. Therefore, the information contained in the document is subject to change without notice. ABLOY PROVIDES THIS CONTENT ON AN "AS IS" BASIS WITHOUT ANY WARRANTIES OF ANY KIND, EXPRESS, IMPLIED, OR STATUTORY."

[FI] Tämä sisältö on suojattu immateriaalioikeuksia koskevilla lainsäädännöllä. Oikeudet sisältöön eivät siirry sinulle vaan säilyvät Abloy Oy:lla tai kolmannella osapuolella, jolle ne kuuluvat. Abloy kehittää jatkuvasti tarjoamiaan ratkaisuja, tuotteita ja palveluita, tästä syystä Abloy voi muuttaa annettuna tietoja ilman erillistä ilmoitusta. ABLOY OY TARJOAA TÄMÄN SISÄLLÖN "SELLAISENA KUIN SE ON" ILMAN MINKÄÄNLAISIA ILMAISTUJIA, HILJIAISIA TAI LAKISÄÄTEISIÄ TAKUUTA."

[SV] Denna produkt innehåller material, bland annat elektronikkomponenter, som behöver specialåtervinning. När produkten avställs, demontera den och sortera och återvinn de olika material enligt den gällande återvinningsinstruktionen.

[DA] Dette produktet innehåller matriell, blandt annat elektronikkomponenter, som behøver spesialgjennvinning. Når produktet skal kastes, må den demonteres og den skal sorteres for gjennvinning av de ulike delene i forhold til gjeldende gjennvinnings instruksjon.

[SV] Vi förbehåller oss rätten att vidareutveckla våra produkter utan föregående avisering.

[DA] Vi forbeholder oss retten til å videreutvikle våre produkter uten videre forrvarsling.

[SV] Detta innehåll skyddas av lagar om immateriella rättigheter. Rätten till innehållet kan inte överlåtas till dig, utan den ska i stället förbli i Abloy Oys ägo eller tillhöra en tredje part som är innehavare av rättigheterna. Abloy utvecklar kontinuerligt produkter och lösningar som erbjuds på marknaden. Informationen i dokumentet kan därför ändras utan föregående meddelande. ABLOY TILLHANDAHÅLLER DETTA INNEHÅLL I "BEFINTLIGT SKICK", UTAN NÅGRA GARANTIER AV NÅGOT SLAG, VARE SIG UTTRYCKLIGA, UNDERFÖRSTÅDDA ELLER LAGSTADGADE."

[DA] Dette indhold er beskyttet i henhold til lovgivning vedrørende intellektuel ejendomsret. Ejendomsretten til indholdet vil ikke blive overdraget til dig. Ejendomsretten vil i stedet forblive hos Abloy Oy eller en tredjepart, der besidder ejendomsretten. Abloy udvikler kontinuerligt de produkter og løsninger, som Abloy tilbyder. Derfor kan de oplysninger, der er indeholdt i dette dokument, blive ændret uden forudgående varsel. ABLOY LEVERERER DETTE INDHOLD "SOM DET ER OG FOREFINDES" UDEN NOGEN GARANTIER AF NOGEN ART, HVERKEN UDTRYKKELIGE, STILTIENDE ELLER LOVBESTEMTE."

[NO] Dette produkt inneholder materialer, blandt andet elektrikkomponenter, som behøver speciel genbrugs behandling. Ved brotskaffelse, ska gældende regler for de forskellige komponenter derfor altid overholdes.

[RU] Часть материалов, такие как электронные компоненты, требуют специальной технологии переработки. Когда изделие снято с эксплуатации, разберите его, отсортируйте и перерабатывайте различные материалы в соответствии с действующими инструкциями по их переработке.

[NO] Vi forbeholder os ret til, uden varsel, at videreutvikle vores produkter.

[RU] Мы оставляем за собой право внесения изменений в изделие, описанное в данном буклете.

[NO] Dette indhold er beskyttet av opphavsretten. Rettighetene til innholdet overføres ikke til deg, og skal i stedet fortsette å tilhøre Abloy Oy eller en tredjepart som allerede har rettighetene. Abloy utvikler kontinuerlig de tilbudte produktene og løsningene. Derfor kan informasjonen i dokumentet endres uten forvarsel. ABLOY TILBYR DETTE INNHOLDET «SOM DET ER» UTEN NOEN FORM FOR GARANTIER AV NOE SLAG, UTTRYKT, IMPLISERT ELLER LOVFESTET.»

[RU] Данные материалы защищены законодательством о праве на интеллектуальную собственность. Права на материалы не передаются пользователю и остаются за компанией Abloy Oy или третьей стороной, владеющей правами на материалы. Компания Abloy постоянно совершенствует предлагаемые продукты и решения. Вследствие этого содержащаяся в документе информация может подлежать изменению без уведомления. КОМПАНИЯ ABLOY ПРЕДОСТАВЛЯЕТ ДАННЫЕ МАТЕРИАЛЫ НА УСЛОВИЯХ «КАК ЕСТЬ» И НЕ ПРЕДОСТАВЛЯЕТ НИКАКИХ ПРЯМЫХ, КОСВЕННЫХ ИЛИ ПРЕДУСМОТРЕННЫХ ЗАКОНОДАТЕЛЬСТВОМ ГАРАНТИЙ.

ABLOY offers security and locking innovations dedicated to creating more trust in the world. Combining digital and mechanical expertise, Abloy Oy develops industry-leading security solutions that protect people, property and business. Abloy is part of the ASSA ABLOY Group, the global leader in access solutions. Every day, we help billions of people experience a more open world. www.abloy.com

Abloy Oy
Wahlforssinkatu 20
P.O.Box 108
FI-80101 Joensuu | Finland
Tel. + 358 20 599 2501
Abloy.com

