

## Monteringsanvisning 33 HZ-10F

1. Gör urtag upptill och/eller nertill i passivt dörrblad för kantregel samt borra för regel  $\text{Ø}12,5$ .
2. För in kantregel i urtag och markera för infästning (2x).
3. Tag ur kantregel och förborra för montage enligt gjord markering.
4. Vid behov, justera regelns höjd.
5. Montera kantregel. Dra skruvar.
6. Märk ut placering för ev. låsbleck samt dess skruvhål i karm/tröskel (2x). Borra  $\text{Ø}22$  mm. för låsbleck samt förborra för infästning (2x). Montera låsbleck. Dra skruvar.
7. Kontrollera kantregelns funktion i samverkan med låsbleck.
8. Märk ut placering för glidbleck på aktivt dörrblad mitt för kantregelns fallkolv samt förborra för infästning (2x). Montera glidbleck. Dra skruvar.
9. Kontrollera systemets funktion.

### Förpackningen innehåller:

Kantregel 33 HZ-10F

Glidbleck

Skruv för montage av kantregel (2 st.)

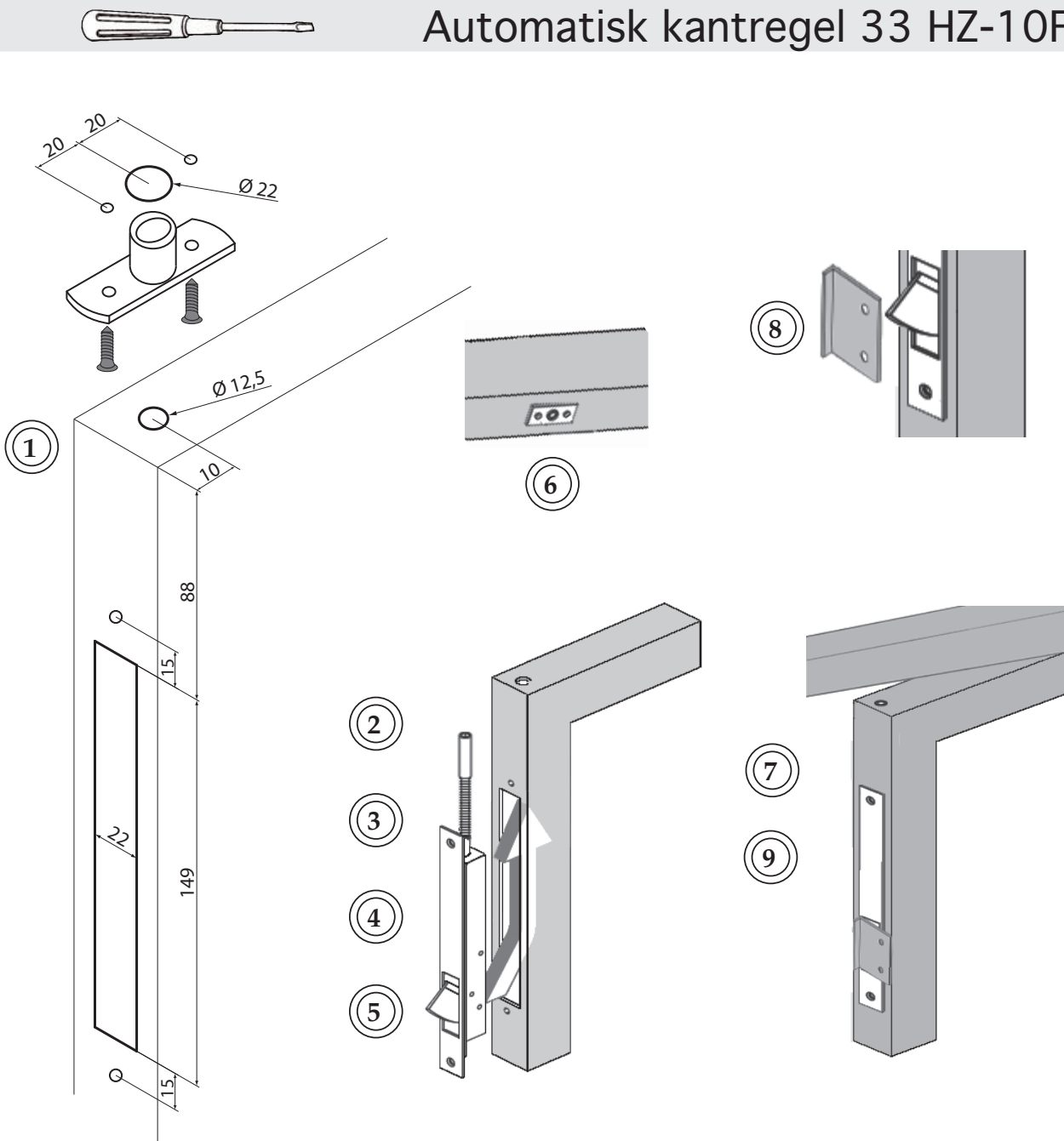
Skruv för montage av glidbleck (2 st.)

Art.nr: vänster 47101433-1/10F

Art.nr: höger 47101433-2/10F

ev. extra tillbehör:

Låsbleck



## Mounting instructions 33 HZ-10F :

1. Make the cut-out at the top and/or the bottom in the passive door leaf for the flush bolt and drill for bolt  $\text{Ø}12,5$ .
2. Insert the flush bolt in the cut-out and mark the attachment points (2x).
3. Remove the flush bolt and pre-drill for mounting according to the marks.
4. When necessary adjust the height of the bolt.
5. Mount the flush bolt. Tighten the screws.
6. Mark the placement of the lock tube and its screw-holes in frame/sill (2x). Drill for lock tube  $\text{Ø}22$  mm. and pre-drill for mounting (2x). Mount the lock tube. Tighten the screws.
7. Check the function of the flush bolt together with the lock tube.
8. Mark the placement of the strike plate on the active door leaf, in level with the latch of the flush bolt and pre-drill for screws (2x). Mount the strike plate. Tighten the screws.
9. Check the function of the system.

### Package contains:

Flush bolt 33 HZ-10F  
 Strike plate  
 Screws for mounting of flush bolt (2 pcs.)  
 Screws for mounting of strike plate (2 pcs.)

Art.No: left 47101433-1/10F  
 Art.No: right 47101433-2/10F

additional accessory:  
 Lock tube

