



CDVI

CDVI Sweden AB
Box 9001
400 91 Göteborg, Sweden

Tel: +46 31 760 19 30
Fax: +46 31 748 09 30
Email: info@cdvi.se
Web: www.cdvi.se

IRC551

KOMPLETTERINGSMOTTAGARE TILL BEFINTLIGA KODLÅS ELLER PORTTELEFONER



Kontrollenhet



IR-öga

Dimensioner kontrollenhet: 88 x 88 x 38 mm
Dimensioner IR-öga: 25 x 35 x 30 mm

INNEHÅLLSFÖRTECKNING

I. PRODUKTINFORMATION	2
A. ATT TÄNKA PÅ VID INSTALLATIONEN	2
B. ANVISNINGAR VID INSTALLATION OCH DRIFTSÄTTNING	2
C. DIP-SWITCHARNAS FUNKTION, SW1	3
D. INFORMATION FRÅN IR-ÖGATS LYSDIODER	3
E. TEKNISK SPECIFIKATION	3
II. KOPPLINGSSCHEMA	4
A. INSTALLATION MOT BEFINTLIGT KODLÅS ELLER PORTTELEFON	4
B. INSTALLATION MOT ELSLUTBLECK	4

I. PRODUKTINFORMATION

IRC551 är en kompletteringsmottagare för installation mot befintlig dörröppnings- utrustning alternativt som stand alone enhet med bara ett lås, t ex elslutbleck, anslutet för öppning.

IRC551 levereras med runt IR-öga (IRC671) ögat kan beställas separat. I IRC-satsen medföljer: IR-öga med kabel, styrelektronik med plastlåda, installationsanvisning, monteringsplatta, IRC dekal, diod för elslutbleck samt ett svarskort till Pressens Morgontjänst (används endast i Stockholmsområdet).

För att enkelt kunna prova av systemet vid installation kan man beställa en testsändare, **IRC212**, om man är auktoriserad installatör.

A. ATT TÄNKA PÅ VID INSTALLATIONEN

För bästa resultat vid installation bör man tänka på följande saker.

- ❑ Placera IR-ögat så att det är väl synligt från den plats som öppning skall göras ifrån.
- ❑ Placera IR-ögat så att åverkan försvåras, t ex genom att sätt den innanför porten så att en glasskiva skyddar men så den ändå är väl placerad för användaren, t ex Posten.
- ❑ Undvik att placera IR-ögat där solen kan se direkt in i den. Undvik också att placera den nära ljuskällor av typ lysrör eller lågenergilampor.
- ❑ Mottagarelektronikboxen bör sitta så att den i minsta mån påverkas av fukt mm. Man bör också tänka på att placera den så att åverkan försvåras.
- ❑ Placera en av dekalerna väl synlig på porten, helst en invändig placering, för att användaren ska se att IRC-systemet är installerat på porten.
- ❑ Tag kontakt med Posten och CityMail samt ev. övriga tidningsdistributörer för området och informera om att porten är försedd med IRC-systemet. I Stockholmsområdet går det också bra att fylla i bifogat svarskort och skicka in det till Pressens Morgontjänst.

B. ANVISNINGAR VID INSTALLATION OCH DRIFTSÄTTNING

Inkoppling av IRC551 kan göras enligt skisser på sidan 2 och 3. På sidan 4 finns information om indikeringar i IR-ögat vid uppstart, fel och användande.

- ❑ Ställ in önskat spänningsval, 12 alt 24 V på OMK 2.
- ❑ Ställ in önskad funktion för reläet, N/O alt N/C på OMK 1.
- ❑ Ställ alla dipswitchar i läge ON på SW1, dipswitcharnas funktion se sidan 4 i denna folder.
- ❑ Anslut spänningen, IRC-ögat blinkar rött två gånger.
- ❑ Tryck på resetknappen en gång. Kodminnet raderas och IRC-ögat blinkar två gånger.
- ❑ Ställ dipswitch 8 i läge OFF, om detta ej görs raderas minnet varje gång det blir spänningsbortfall eller när man trycker på resetknappen.
- ❑ Prova nu att sända en gång med en testsändare (IRC212). Grön diod ska då tändas i IR-ögat och reläet ska dra.
- ❑ Ställ in önskad öppentid för reläet på POT 1.
- ❑ Ställ dipswitcharna 1,2,3,4,5 och 7, för de kodkanaler som inte ska användas, i läge OFF.
- ❑ Efter installationen skall även testkanalen slås av genom att ställa dipswitch 6 i läge OFF.

IRC-mottagaren är nu klar för användning.

C. DIP-SWITCHARNAS FUNKTION, SW1

Dip-switch i läge ON = Aktiv. Dip-switch i läge OFF = Inaktiv / Avstängd

Dip-switchar / IR-kodkanal	Användare / Funktion
1	Posten
2	Pressens Morgontjänst
3	CityMail
4	Reklam, t ex SDR mfl
5	Myndighet, Kommunal service
6	Testsändare vid service och installation
7	Används ej
8	Används vid reset av koder, se text installation

D. INFORMATION FRÅN IR-ÖGATS LYSDIODER

Vid uppstart (spänningssättning eller reset)	1 röd blink	Normal uppstart utan reset
	2 rödablink	Uppstart med dipswitch 8 i läge ON, alla koder raderas
Vid användande	Grönt	Ok, öppning sker
	1 röd blink	Fel kod
	2 röda blink	För många tecken sända
	3 röda blink	Kodkanal avstängd (eller sänt tecken för stort)
	4 röda blink	Fel kontrolltecken
	5 röda blink	Kanalnummer över 7 sänt

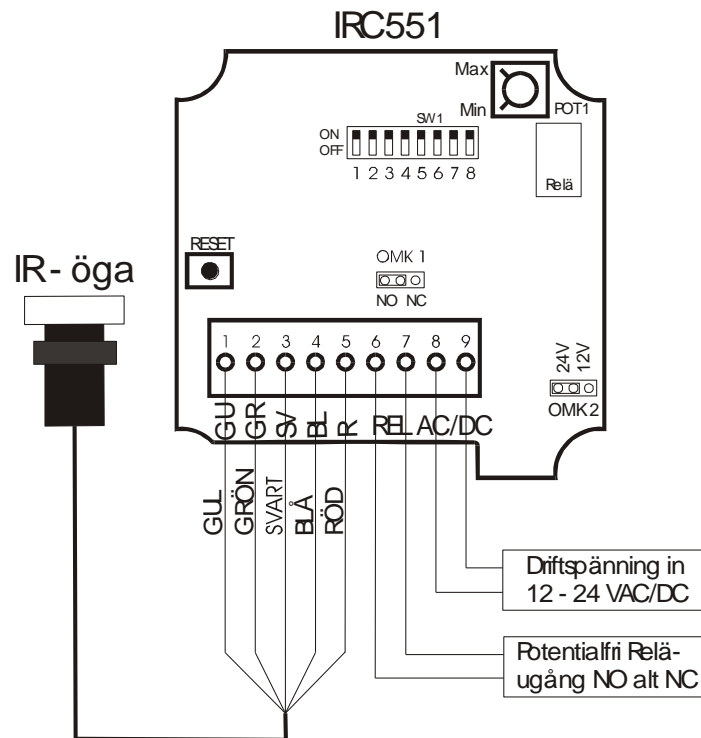
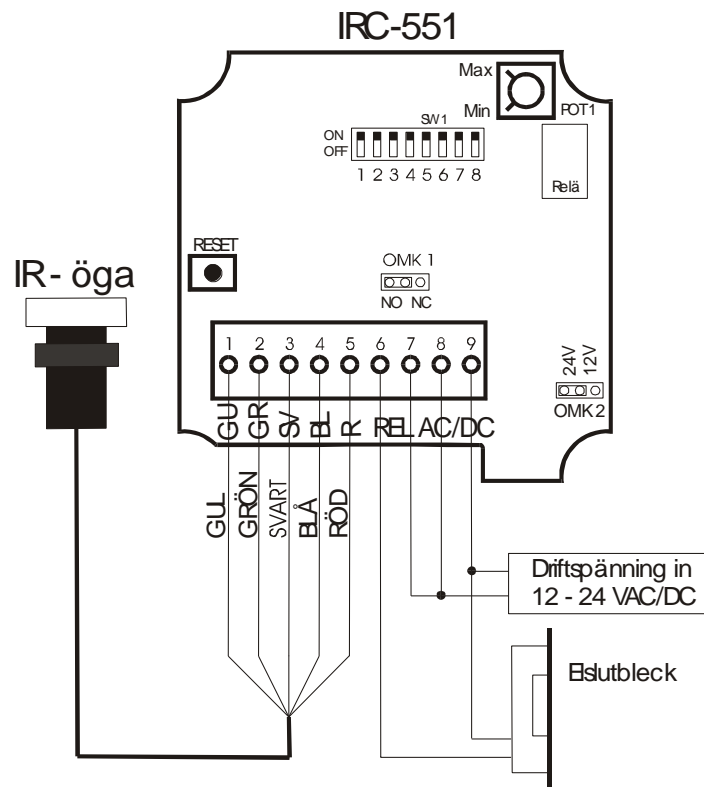
E. TEKNISK SPECIFIKATION

Driftspänning: 12 alt 24VAC/DC ställs med bygel, OMK 2
Vid leverans ställd för 24 Volt inspänning

Utgång: Potentialfri reläutgång, 1A@50VAC@24VDC@30W
Ställbar funktion, NO alt NC, via bygel, OMK 1
Vid leverans ställd för NO-funktion.

Öppettid: Justerbar på POT 1, från ca 1 sekund till ca 120 sekunder.
Vid leverans inställd på ca 60 sekunders öppning.

II. KOPPLINGSSCHEMA

A. INSTALLATION MOT BEFINTLIGT KODLÅS ELLER PORTELEFON**B. INSTALLATION MOT ELSLUTBLECK**

OBS! Vid installation mot elslutbleck ska diod monteras över elslutblecket om inte elslutblecket är utrustat med motsvarande skyddsutrustning t ex varistor. Detta för att skydda elektroniken mot transiens. Då elslutblecket är försett med varistor behövs ej dioden då varistorn ersätter denna.