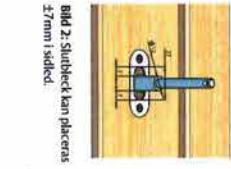
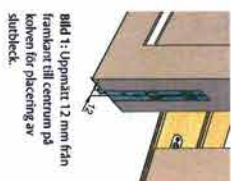


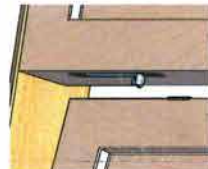
# Monteringsanvisning Kantregel 96, 1296, 1396, 2396

- Kantregel 96**
1. Notera bredd, höjd och djup för utrag i dörrblad enligt ritning närl position för kantregeln i dörrbladet.
  2. Fräs utraget för kantregeln i dörrbladet.
  3. Fäst kantregeln i dörren mha medföljande skruv (3 st 4 x 45).
  4. Markera ut centumpunkten för kolvén i underkant och/eller överkant på karmen. Det görs smidligast genom att först markera centrum för stolpen i framkant och sedan mäta ut avståndet till centrum på kolvén enligt mått B i tabellen samt bild 1.
  5. Fräs utraget för det tillhörande slutblecket med utgångspunkt från den markerade centumpunkten för fällkolvén, justerarna 47 mm enligt bild 2. Kontrollera att kolvén på kantregeln ligger i linje med utfräsningen. Max utsträck för kolvén är 25 mm.
  6. Montera slutblecket mha medföljande skruv (2 st 4 x 12).



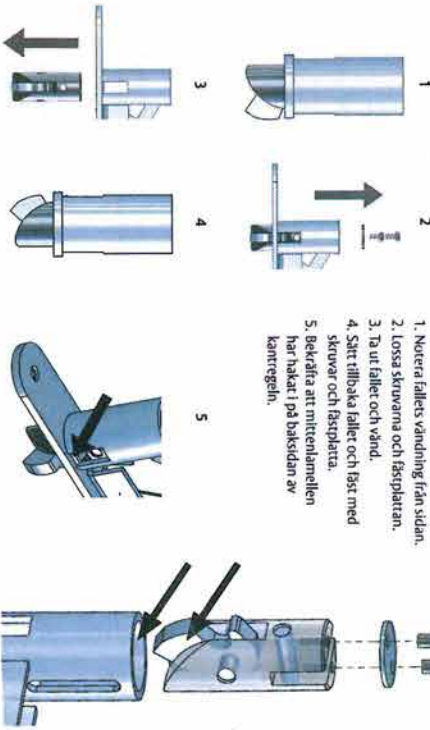
**Kantregel 1296, 1396 & 2396**

1. Kantregel 2396 monteras med glidbleck på motsatt sida av dörrens öppnande riktning enligt bild 4. Notera att fällkolvén ska ligga an mot glidblecket i riktigt läge när positionen för kantregeln i dörrbladet bestäms. Medföljande styrhyfsa används som det finns risk för ruck i dörren som orsakar svallande trä eller när dörrbladet är fälligt.
2. Fräs utraget för kantregeln i dörrbladet mha tabell och ritning till höger. Om styrhyfsa ska användas fräses även den i dörrbladet.
3. Montera eventuell styrhyfsa mha medföljande skruv (2 st 4 x 12).
4. Montera kantregel mha medföljande skruv (2 st 4 x 25).
5. För 2396 monteras glidbleck på aktör dörrblad så att fällkolvén på kantregeln träffar centrum på blecket i dörrens svängriktning enligt bild 3.
6. Markera ut centumpunkten för kolvén i underkant och/eller överkant på karmen. Det görs smidligast genom att först markera centrum för stolpen i framkant och sedan mäta ut avståndet till centrum på kolvén enligt mått B i tabellen samt bild 1.
7. Fräs utraget för det tillhörande slutblecket med utgångspunkt från den markerade centumpunkten för fällkolvén, justerarna 47 mm enligt bild 2. Kontrollera att kolvén på kantregeln ligger i linje med utfräsningen. Kolvén kan justeras från 17 mm till 27 mm.
8. Montera slutblecket mha medföljande skruv (2 st 4 x 12).



**Assa rekommenderar 3 mm mellan stolpe & slutbleck**

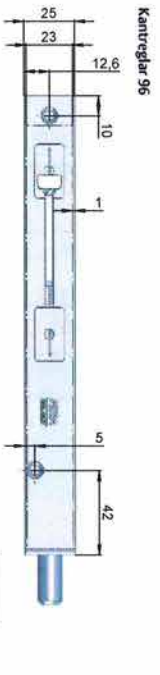
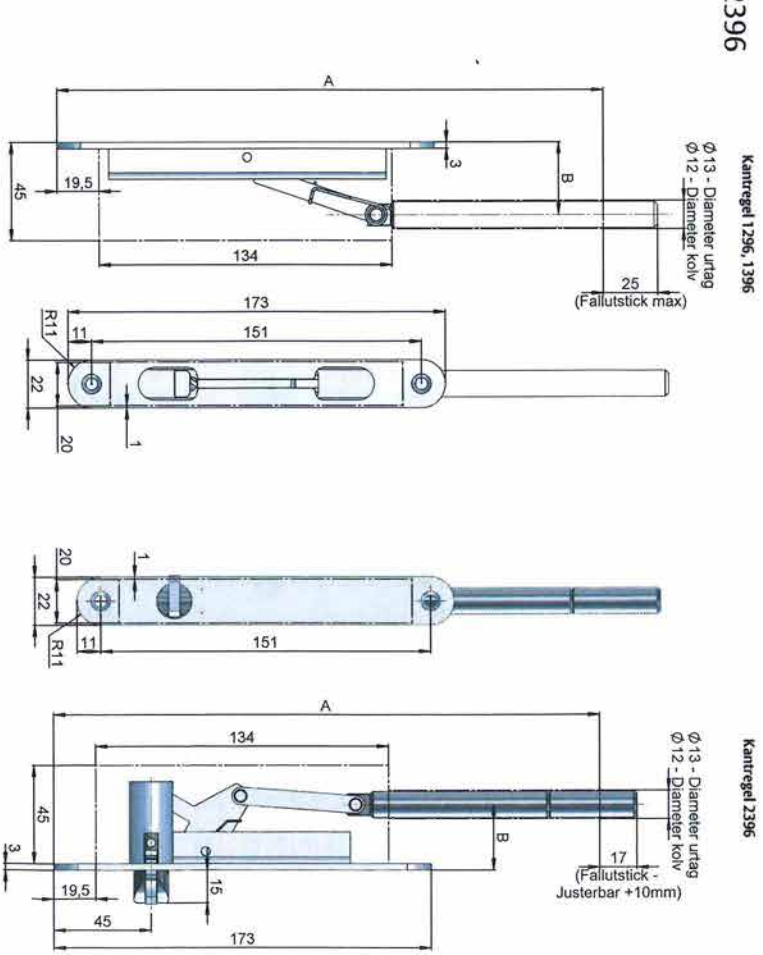
**Fällvändning**



1. Notera fällens vändning från sidan.
2. Lossa skruvarna och fästplattan.
3. Ta ut fäll och vänd.
4. Sätt tillbaka fäll och fäst med skruvar och fästplatta.
5. Bekräfta att mittlinjerna har nåkats i på baksidan av kantregeln.

**Smörjning**

- 2396: Anvisning till smörjning. Assa rekommenderar "white lubricating solids" baserat syntetiskt fett. Ej olja.
1. Montera löst fällt enligt "Fällvändning".
  2. Applicera fett på insidan av cylindern som fällkolvén sitter i samt på var sida om mittlinjerna på fällkolvén.



Kantregel	A	B
96	-	12
1296/1396	251	30
1296/1396	250	32
1296/1396	249	34
1296/1396	248	36
1296-80	331	30
1296-80	330	32
1296-80	329	34
1296-80	328	36
1396-500	618,5	30
1396-500	617,5	32
1396-500	616,5	34
1396-500	615,5	36
2396	250	30-36
2396-80	330	30-36

Underlätt säker funktionen. Se detaljerad info på [www.assa.com](http://www.assa.com)

