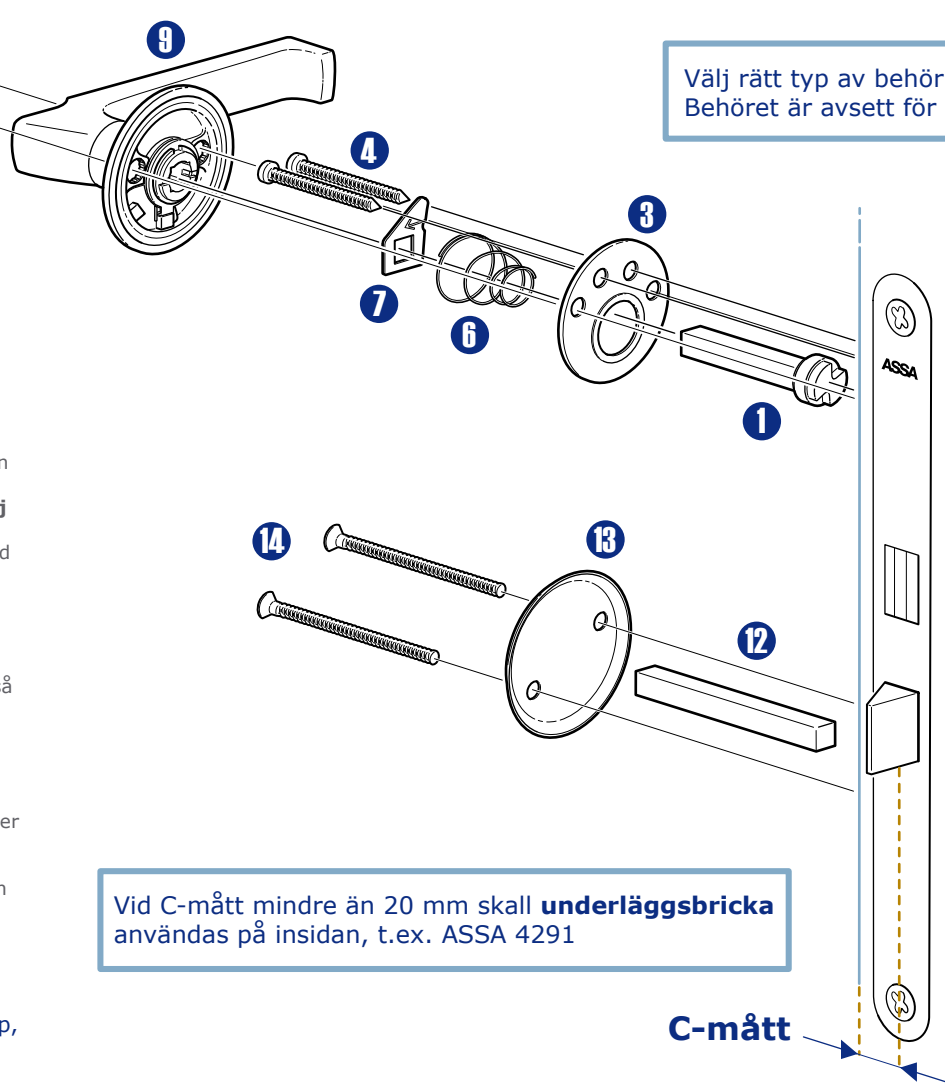


Assa 9565 T Flip-up

MONTERINGSANVISNING

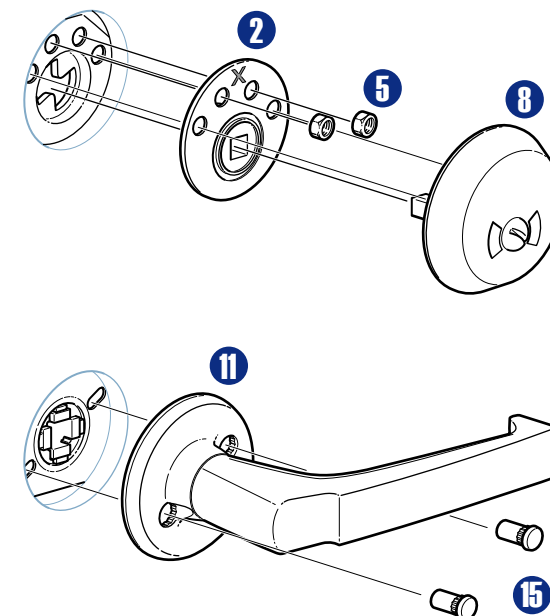
Välj rätt typ av behör för **högerdörr** respektive **vänsterdörr**.
Behöret är avsett för låshus modell ASSA 565/50 alt ASSA 310-50/70.

- A** Anpassa fyrkantpinnens [1] längd så att minst 20 mm ingrepp erhålles i insidans tryckeshalva [9]
- B** Placera utsidans medbringare [2] på låshusets cylinderroddare
- C** Montera samman [1] + [2] + [3] med 2 st M5-skruvor [4] och 2 st M5-muttrar [5]. X-märkningen på medbringarplattorna [2] + [3] skall vara synlig efter montage, **dra fast skruvarna maximalt**.
- D** Placera fjädern [6] med den koniska änden mot låshuset samt stoppbrickan [7] på fyrkantpinnen [1]. **OBS! Viktigt för att ej förstöra behöret vid överbelastning!**
Vänsterdörr; Stoppbrickans pil synlig, riktad mot dörrbladets framkant.
Högerdörr; Stoppbrickans pil ej synlig, placerad mot låshuset men riktad mot dörrbladets framkant.
- E** Anpassa toalettskyltens fyrkantpinne [8] så att minst 5 mm ingrepp erhålles i medbringaren [2]
- F** Montera insidans flip-up-trycke [9] och utsidans toalettskylt [8] med 2 st M5-skruvor [10]. Anpassa skruvlängden efter dörrens tjocklek.
- G** Montera utsidans trycke [11], fyrkantpinnen [12] och insidans täckbricka [13] med 2 st M5-skruvor [14] och 2 st utvändiga M5-hylsor [15]. **Fyrkantpinnen ska ha minst 20 mm ingrepp i tryckeshalvan**



Vid C-mått mindre än 20 mm skall **underläggsbricka** användas på insidan, t.ex. ASSA 4291

Högerdörr



Beställningsnummer till **9565T** Flip-up,
anpassat till ASSA modulås;

HÖGERDÖRR 35 19 05 - 101 kpl
VÄNSTERDÖRR 35 19 05 - 102 kpl