



## BESKRIVNING

IU 300 är en analysatorenhet med larmrelä som används tillsammans med glaskrossdetektorerna ur GD 335 / GD 375 -serien i inbrottslarmanläggningar. Till en IU 300 kan upp till 20 stycken glaskrossdetektorer anslutas. Vid utlöst larm lämnar IU 300 analysatorn en fri reläbrytning som ansluts till valfri centralapparat.

## FUNKTION

IU 300 övervakar resistansförändringar i en balanserad larmslinga med ändmotståndet 2,2 Kohm. Vid en förändring på +/- 40% och en varaktighet på mer än 200 ms kommer larm att ställas ut. Larmreläet som normalt är slutet bryter under 2 - 3 sekunder eller förblir brutet tills dess att manuell återställning görs. Detta är beroende på hur enheten programmerats. Återställning kan ske på

plats med återställningsknappen, styrning via ingång 7 eller genom att bryta spänningen till enheten.

IU 300 är försedd med en sabotagekontakt för skydd mot öppning.

## PROGRAMMERING

IU 300 har 4 stycken programmeringsbyglar, se figur, med vilka enhetens grundfunktioner programmeras.

- |                  |                                                                                                                                  |
|------------------|----------------------------------------------------------------------------------------------------------------------------------|
| <b>S1 Byglad</b> | Larmreläet förblir öppet tills manuell återställning sker. Lysdioden visar att larm löst ut, släcks vid återställning.           |
| <b>Öppen</b>     | Larmreläet öppnar i 2-3 sekunder och återställs automatiskt. Lysdioden visar att larm löst ut, indikeringen återställs manuellt. |
| <b>S2 Byglad</b> | Matningsspänning 9 – 15 VDC.                                                                                                     |
| <b>Öppen</b>     | Matningsspänning 15 – 30 VDC.                                                                                                    |
| <b>S3 Byglad</b> | Fjärrstyrd återställning med - spänning.                                                                                         |
| <b>Öppen</b>     | Skall vara öppen om S4 är byglad.                                                                                                |
| <b>S4 Byglad</b> | Fjärrstyrd återställning med + spänning.                                                                                         |
| <b>Öppen</b>     | Skall vara öppen om S3 är byglad.                                                                                                |

## OBS!

S3 och S4 skall aldrig sitta monterade samtidigt.

IU 300 levereras med byglarna S1 - S3 monterade.

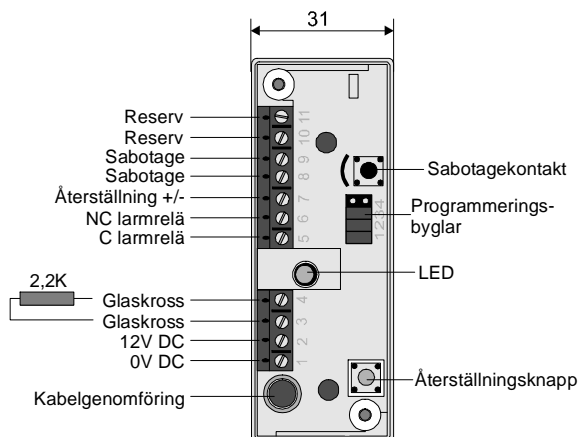
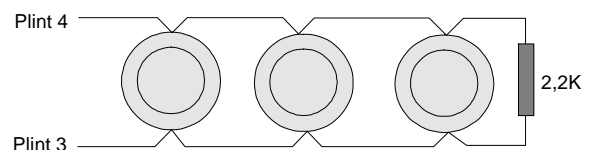
## INSTALLATION & TEST

### MONTERING

- Välj en lämplig montageplats på ett jämt underlag. Fäst enheten med de medföljande skruvarna.
- Anslut glaskrossdetektorerna till plint 3 och 4. Anslut ändmotståndet på 2,2 Kohm.
- Följ inkopplingen enligt bilden nedan.
- Programmera enheten med byglarna S1 – S4.
- Anslut matningsspänningen.
- Gör ett provlarm från en detektor i taget för att kontrollera att alla detektorer fungerar. Använd GVT 500 / GVT 5000.

### INKOPPLING AV DETEKTORER

Detektorerna i GD 335/375-serien är polaritetsoberoende. Alla ledare i detektorn är förtennade och det är kontakt mellan dem parvis. Koppla in detektorerna enligt figuren mellan plint 3 och 4. Max 20 st.



### TEKNISKA DATA

Matningsspänning:	9 – 15 VDC / 15 – 30 VDC
Strömförbrukning:	10 mA (16 mA vid larm)
Larmutgång:	Relä, NC, 33 Ω i serie. 100 mA/35 V
Larmslinga:	2,2 kohm, 1% ändresistans
– gränsvärde för larm:	+/- 40% av 2,2k
– utlösningstid:	200 ms
– återställningstid:	10 ms
Arbetstemperatur:	-40 till +70°C
Mått (L x B x H):	92 x 31 x 23 mm

Compliance:

