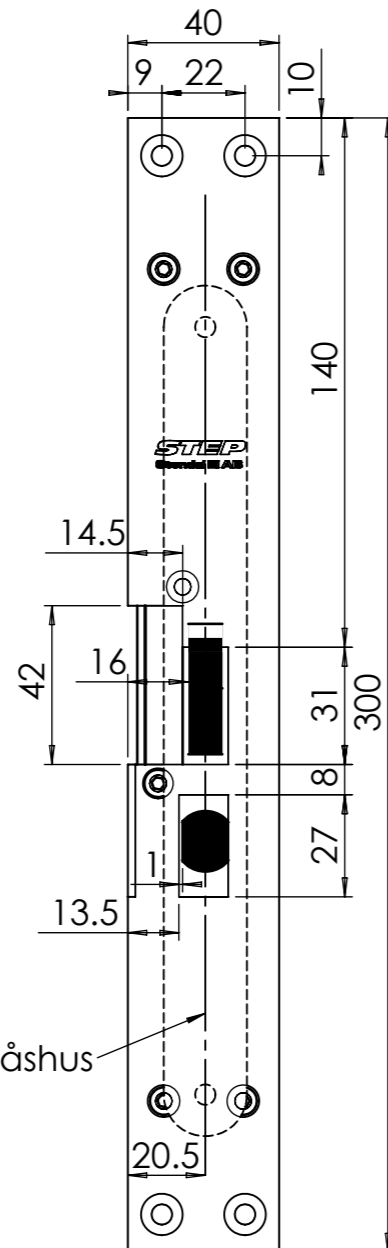
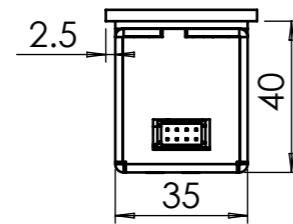
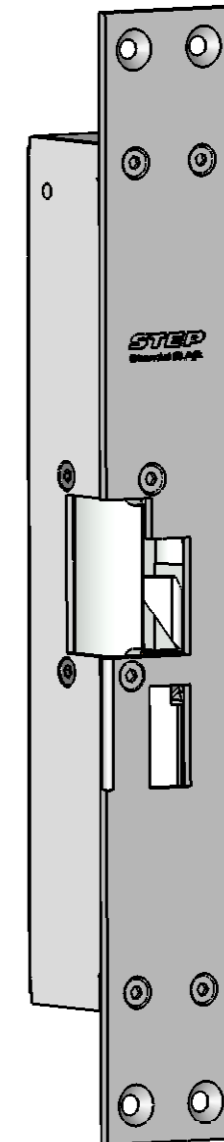
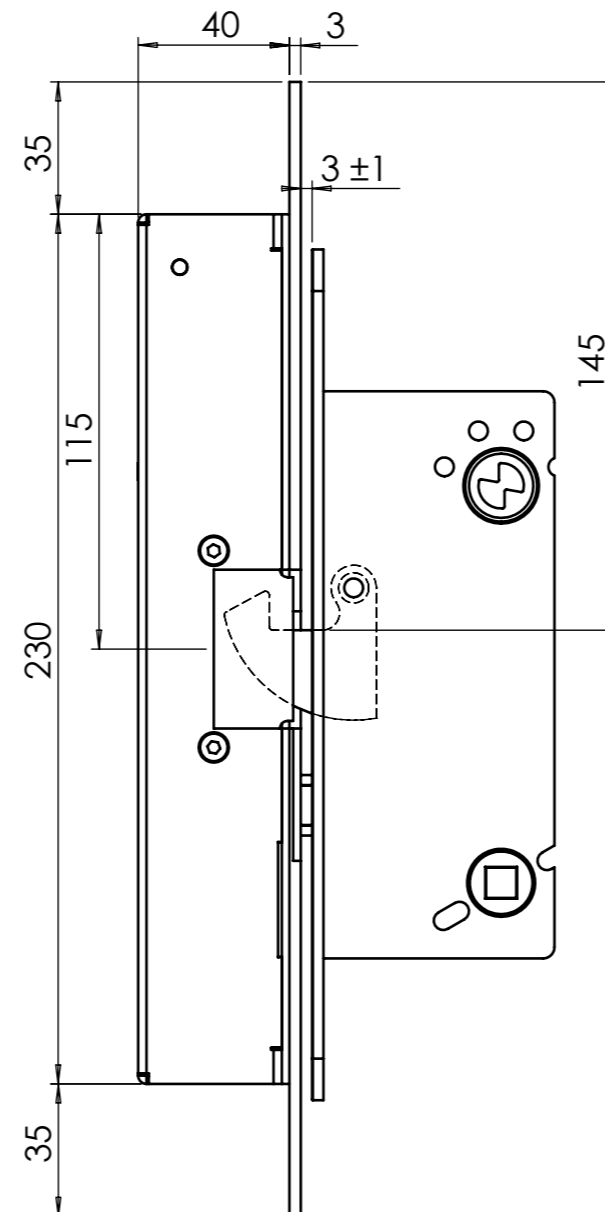


Måttskiss och låshusplacering för STEP 18 enl. ST180-B och stolpe enl. ST183-B



Centrumlinje låshus



Denna handling får inte kopieras utan vårt skriftliga medgivande och dess innehåll får inte yppas för tredje man och inte heller användas för något obehörigt ändamål.

Material		Ytbehandling			
Konstruerad av Fredrik Stendal	Granskad av	Godkänd av - datum Thursday, November 23, 2006 12:20:56 PM	Generell tolerans SS-ISO 2768-1 m	Vyplacering 	Skala 1:2
Ägare STEAB Stendal El. AB		Titel/Benämning STEP 18 enl. ST180-B med stolpe ST183-B			
Ritningsnummer			Utgåva	Blad	