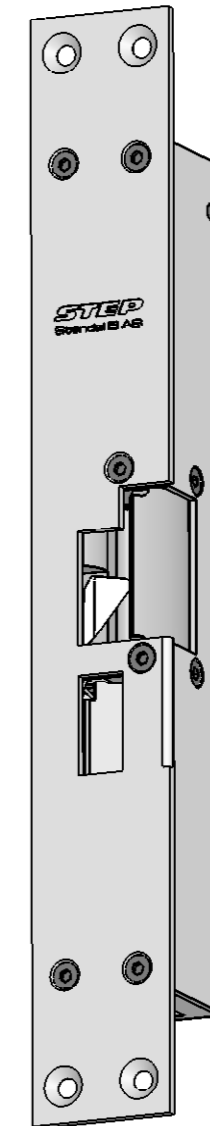
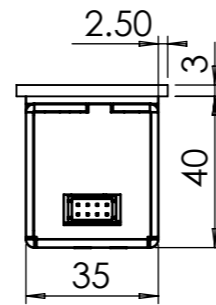
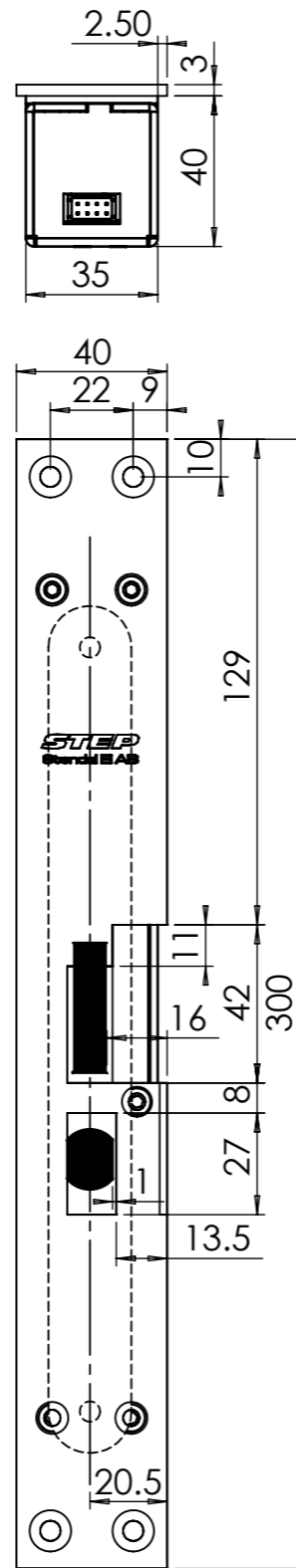
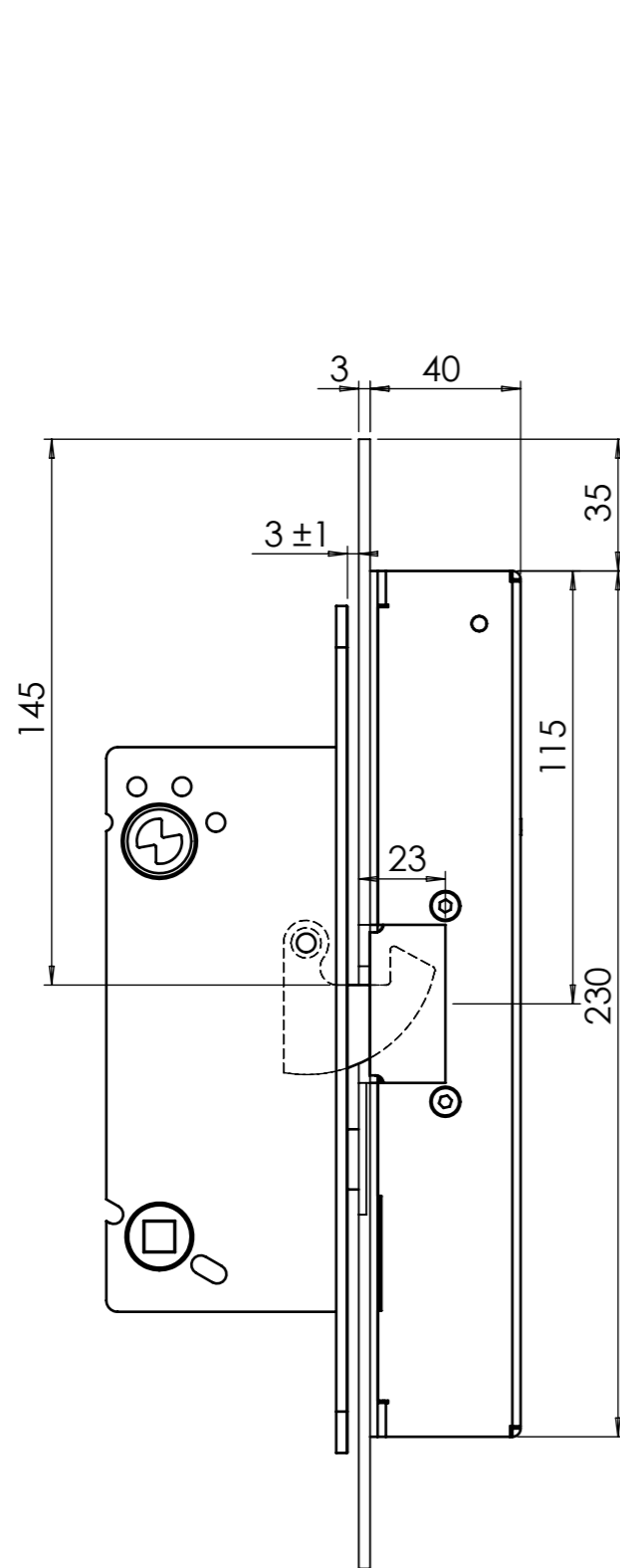


## Måttskiss och låshusplacering för STEP 18 enl. ST180-A och stolpe enl. ST183-A



Den här handlingen får inte kopieras utan vårt skriftliga medgivande och dess innehåll får inte yppas för tredje man och inte heller användas för något obehörigt ändamål.

Material		Ytbehandling			
Konstruerad av	Granskad av	Godkänd av - datum Friday, November 24, 2006 10:10:14 AM	Generell tolerans SS-ISO 2768-1 m	Vyplacering 	Skala 1:2
Ägare <b>STEAB</b> Stendal E. AB		Titel/Benämning STEP 18 enl. ST180-A med stolpe ST183-A			
Ritningsnummer			Utgåva	Blad	